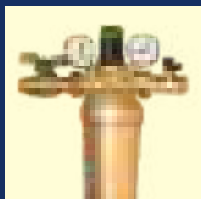
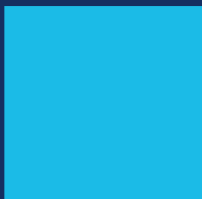


2022

Оптимально
для оптовых
продаж



Комплексное
обслуживание



ОТОПЛЕНИЕ
КАНАЛИЗАЦИЯ
ВОДОСНАБЖЕНИЕ

ESSUDHOFANS



BUGATTI
VALVOSANTARIA

SANHOUSE

Official representative of Bugatti in Russia

San House

Address: Moscow, Leninsky Prospekt, 119/120, 119121, Russia
 Phone: +7 (495) 707-1111
 E-mail: info@sanhouse.ru

San House

Address: Moscow, Leninsky Prospekt, 119/120, 119121, Russia
 Phone: +7 (495) 707-1111
 E-mail: info@sanhouse.ru

San House официальный представитель Bugatti в России

HIGH QUALITY
MADE IN ITALY

Успешно работает на рынке инженерной сантехники с 1995 года. **На сегодняшний день компания является одним из ведущих импортеров оборудования для систем тепло и водоснабжения.**

Компания стремится предложить покупателю широкий выбор товаров от известных мировых производителей.

Удобное расположение офисов продаж обеспечивает комфортные условия обслуживания для партнеров компании.

Компания осуществляет еженедельные поставки из Европы и Азии. Более 8 000 наименований продукции на 8 000 м² складского комплекса. Цель компании – обеспечить индивидуальный подход к каждому покупателю и поставщику.

- Заказ продукции осуществляется непосредственно в офисах компании. Либо отправив заявку по факсу, электронной почте или позвонив нам по телефону. В заявке необходимо указать наименование и количество товара.
- Товар, имеющийся на складе, резервируется на срок, указанный в счете на оплату, если иное не согласовано с менеджером отдела продаж.
- Для всех постоянных партнеров компании предусмотрена система скидок.
- Компания осуществляет бесплатную доставку товара по Москве и Московской области.
- Для получения более подробной информации обращайтесь к менеджерам отдела продаж.

**Более детальную информацию об ассортименте
Вам предоставит коммерческий отдел.**

Контактный телефон: (495) 411-66-07

Многоканальный телефон: 8-800-777-66-07
(звонки бесплатные)

www.san-house.ru

Всегда к Вашим услугам.

Оптовая компания «San House» на сегодняшний день является одним из лидеров в сфере продаж инженерного оборудования для систем водоснабжения и отопления.

Отметившая в 2021 году 26-летие, компания имеет офис и центральный склад в поселке Измайлово Ленинского района Московской области, расположенные в пятистах метрах от МКАД, между Каширским и Варшавским шоссе (съезд с МКАД на Булатниково), что значительно упрощает процесс отгрузки товара покупателям.

Кроме того, имеются еще шесть филиалов, расположенных в различных районах Москвы:

- 1) 41-й км МКАД рынок «Славянский мир»,
- 2) 25-й км Новорязанского шоссе,
- 3) 9-й км МКАД рынок «Петровский»,
Новорижское шоссе
- 4) 53-й км МКАД, Сколковское шоссе,
- 5) 91-й км МКАД, Осташковское шоссе, вл. 5,
- 6) Ростов-на-Дону, ул. Туполева 1Б

Среди поставщиков компании «San House» представлены производители Западной Европы, гарантирующие высочайшее качество своей продукции, постоянно развивающие свой потенциал с целью выхода на уровень мировых стандартов. Успешно развивается сотрудничество с отечественными компаниями-производителями. Все товары, предлагаемые компанией «San House», независимо от страны производителя, сертифицированы в России.



Партнеры компании - строительные и торговые фирмы всегда находят необходимый товар среди более 8000 наименований, предлагаемых компанией.

Сотрудники будут рады Вам помочь при выборе оборудования и обеспечат необходимыми рекламными и сертификационными материалами.





За счет привлечения новых поставщиков постоянно увеличивается и корректируется ассортимент, учитывая рыночный спрос и мнение партнеров.

Компания «San House» регулярно принимает участие в международных специализированных выставках, таких, как AQUA-THERM и MOSBILD.

Это позволяет не только наращивать связи с поставщиками продукции, но и существенно расширять круг отечественных покупателей, заинтересованных в безотказном предложении широкого ассортимента товаров по оптимальным ценам.



***Мы всегда рады видеть Вас,
квалифицированно ответить на Ваши
вопросы и качественно решить стоящие
перед Вами задачи в области водоснабжения
и отопления.***

КОТЕЛЬНОЕ ОБОРУДОВАНИЕ	
Котельное оборудование NAVIEN	15
Котельное оборудование KITURAMI	20
Котельное оборудование VIESSMAN	19
Котельное оборудование SAVITR	21
Котельное оборудование ELDOM	27
Предохранительная арматура MILLENNIUM, BUGATTI, BARBERI, OR, HANSA	33
Горелки HANSA	33
КОЛЛЕКТОРЫ	36
НАСОСНЫЕ ГРУППЫ MILLENNIUM	63
ТЕРМОСТАТЫ SIEMENS И MILLENNIUM	73
ВОДОНАГРЕВАТЕЛИ	
Накопительные водонагреватели THERMEX	75
Проточные водонагреватели THERMEX	76
РАСШИРИТЕЛЬНЫЕ БАКИ И ГИДРОАККУМУЛЯТОРЫ UNIGB, REFLEX, FLAMCO	78
РАДИАТОРЫ	
Биметаллические радиаторы GLOBAL, MILLENNIUM, RIFAR	83
Алюминиевые радиаторы MILLENNIUM, GLOBAL	84
Стальные панельные радиаторы MILLENNIUM, KERMI	85, 87
Чугунные радиаторы	88
Конвекторы встраиваемые в пол VITRON	89
Комплектующие MILLENNIUM, BUGATTI, LUXOR, HANSA	98
НАСОСЫ И КОМПЛЕКТУЮЩИЕ	
Насосы MILLENNIUM, GRUNDFOS, ДЖИЛЕКС, CALPEDA	102, 120
Комплектующие для насосов	122
НАСОСНЫЕ ГРУППЫ И КОМПЛЕКТУЮЩИЕ	
Насосные группы и комплектующие MILLENNIUM	109
Насосные группы и комплектующие SFA	115
ПОЛИПРОПИЛЕНОВЫЕ ТРУБЫ И ФИТИНГИ MILLENNIUM	126
ТРУБЫ ИЗ СШИТОГО ПОЛИЭТИЛЕНА И ФИТИНГИ	
Трубы RENAУ	136
Фитинги RENAУ	136
Фитинги APE	139
МЕТАЛЛОПЛАСТИКОВЫЕ ТРУБЫ И ФИТИНГИ	
Металлопластиковые трубы HENCO, FAR, PRANDELLI, BLANSOL, VIEGA, MILLENNIUM	141
Обжимные фитинги PRANDELLI	141
Обжимные фитинги MILLENNIUM	142
Пресс-фитинги PRANDELLI	142
МЕДНЫЕ ТРУБЫ И ФИТИНГИ	
Медные трубы и обжимные фитинги KME, TIEMME	146
Медные фитинги под пайку VIEGA	147
Медные фитинги под пресс VIEGA	149
РЕЗЬБОВЫЕ ФИТИНГИ	
Резьбовые фитинги VIEGA	154
Резьбовые фитинги SOBIME	156
Резьбовые фитинги OR	157
Резьбовые фитинги MILLENNIUM	158
Резьбовые фитинги GEBO	161
Резьбовые фитинги EE	162

ФИЛЬТРЫ И КОМПЛЕКТУЮЩИЕ	
Фильтры самоочищающиеся RESIDIO BRAUKMANN	170
Фильтры самоочищающиеся MILLENNIUM	172
Фильтры тонкой очистки ATOLL	173
Фильтры тонкой очистки MILLENNIUM	174
Комплектующие к фильтрам	176
ЗАПОРНАЯ АРМАТУРА	
Краны для воды BUGATTI	179
Краны для воды MILLENNIUM	184
Регуляторы давления	185
Системы контроля протечки воды	186
Балансировочная арматура	189
КОЛЛЕКТОРЫ И КОМПЛЕКТУЮЩИЕ	
Коллекторы и коллекторные системы	191
Комплектующие к коллекторам	194
Коллекторные шкафы и сантехнические люки	195
ИЗМЕРИТЕЛЬНЫЕ ПРИБОРЫ И СЧЕТЧИКИ	
Счетчики для воды	198
Измерительные приборы	198
ТЕПЛОИЗОЛЯЦИЯ	201
ПЛАСТИКОВАЯ АРМАТУРА	
Пластиковая арматура MC`ALPINE	207
Пластиковая арматура ALCAPLAST	208
Пластиковая арматура VIEGA	215
Пластиковая арматура JIMTEN	218
Пластиковая арматура HL	219
КАНАЛИЗАЦИОННЫЕ ТРУБЫ И ФИТИНГИ	
Канализация для внутренних сетей	221
Канализация для наружных сетей	223
Канализационные трапы	229
ДРЕНАЖНЫЕ СИСТЕМЫ. РЕШЕТЧАТЫЙ НАСТИЛ	231
ТРУБЫ И ФИТИНГИ ИЗ ПНД	
Комплекты для полива	239
 ГИБКИЕ ШЛАНГИ MILLENNIUM	
Гибкие подводки для воды	245
Гибкие подводки для газа	247
Поливочные шланги	249
СМЕСИТЕЛИ, ПОЛОТЕНЦЕСУШИТЕЛИ И КОМПЛЕКТУЮЩИЕ	
Смесители GROHE	252
Комплектующие для смесителей	259
Система инсталляции для унитазов GROHE	260
Полотенцесушители	265
Комплектующие для полотенцесушителей	268
ВОЗДУХОВОДЫ АЛЮМИНИЕВЫЕ	269
ИНСТРУМЕНТЫ	
Инструменты для полипропиленовых труб	271
Инструменты для металлопластиковых труб	272
КРЕПЕЖИ И РАСХОДНЫЕ МАТЕРИАЛЫ	
Крепежи	276
Расходные материалы	277

ПОСТАВЩИКИ

Millennium КАЧЕСТВО ВО ВРЕМЕНИ



Сегодня торговая марка **Millennium** предлагает уникальный по широте спектр комплектующих для инженерного оснащения объектов индивидуального и массового строительства. Ее поставки на российский рынок начались в 2007 году. Выстроенная система контроля качества и управления производством гарантирует безупречную работу изделий **Millennium** на протяжении всего заявленного срока эксплуатации. Мы тщательно следим за инновациями и всегда рады предложить нашим покупателям современные комплексные решения.

Специалисты гарантируют техническую поддержку всем своим покупателям и стремятся сделать работу с продукцией максимально простой и понятной.



ГЕРМАНИЯ

На сегодняшний день Viega является лидером мирового рынка по производству инженерного и сантехнического оборудования, а также водосливной арматуры: у компании 10 представительств в различных странах мира, более чем 4000 сотрудников и широкий ассортимент продукции для любых технологий монтажа. При этом, несмотря на головокружительные темпы роста, удалось сохранить те ценности, которые отличали компанию со дня ее основания, и они до сих пор являются ключевыми факторами нашего успеха. Важнейшую роль также играют сотрудники – люди, определяющие Viega. Обеспечивая их интенсивную поддержку и повышение квалификации, приумножается успех не только компании Viega, но и каждого ее работника.

McALPINE



ШОТЛАНДИЯ

Это фамилия древнейшего шотландского клана, корни которого уходят в историю и появляются в 894 году с именем первого короля Шотландии – Кеннета МакАлпайн (Kenneth MacAlpine). В 1902 году его потомками основано производство изделий для водоотведения (сифонов из металла).

Позднее, в 1957 году фабрика McAlpine первой в Великобритании, освоила выпуск сифонов из пластика. Сегодня фабрика является мировым лидером в производстве изделий для водоотведения. В настоящий момент ассортимент компании насчитывает более 10 000 наименований продукции канализационного и вентиляционного назначения, которая экспортируется во многие страны мира.

FAR



ИТАЛИЯ

Благодаря высокому качеству продукции, изготавливаемой заводом FAR Rubinetteria S.p.A. (Италия) в соответствии со стандартами различных стран, запорная арматура для отопления и водоснабжения FAR известна в настоящее время во многих странах мира. К настоящему времени регулирующая и запорная арматура FAR заслужила доверие и российских специалистов, работающих в области отопления и водоснабжения. Продукция имеет великолепный вид и отвечает самым взыскательным требованиям современного технического дизайна. На всю продукцию предоставляется гарантия завода-производителя 3 года. Регулирующая и запорная арматура FAR (FAP) соответствует требованиям европейских норм ИСО 9001 и ИСО 9002 и имеет гигиенический сертификаты и сертификаты соответствия.

BUGATTI
VALVOSANITARIA



ИТАЛИЯ

Еще в далеком 1838 году Эмилио Бугатти основал ремесленное производство масляных ламп, а в 1948 году его наследники начали производство кранов и латунных кабельных вводов. С 1974 года компания стала одной из первых производить шаровые краны. С 1984 года производственные мощности расположены в городе Кастельно провинции Брешиа, и на сегодняшний день занимают площадь в 16 тыс. м². Заводская лаборатория оснащена самым современным оборудованием, что позволяет проводить разнообразные испытания как сырья, так и готовой продукции. На производстве введен постоянный 100% контроль качества. Завод, оборудованный по последнему слову техники, производит товары для поставки в 85 стран мира, в том числе в Россию, где шаровые краны BUGATTI приобрели особую популярность.

AlcaPLAST®



ЧЕХИЯ

Компания Alcaplast была основана в 1998 году, как частная чешская компания. В настоящее время компания имеет шесть дочерних предприятий за рубежом и экспортирует свою продукцию в более чем 40 стран мира. Alcaplast является крупнейшим производителем сантехники в Центральной и Восточной Европе и производит более 580 продуктов – впускные и выпускные механизмы, сифоны, системы инсталляции, желоба, сливные трапы, сиденья для унитаза и другие продукты.

В философии компании ключевую роль играет качество и дизайн. Премиальный бренд ALCA представляет целый ряд элитной продукции с высокой потребительской стоимостью. Alcaplast также является создателем новых направлений в сантехнике.

resideo Braukmann



ГЕРМАНИЯ

Корпорация RESIDEO занимается разработкой и внедрением решений, отвечающих современным глобальным вызовам, стоящим перед обществом, наукой и технологиями. Решения направлены на улучшение качества жизни: технологии RESIDEO помогают генерировать чистую энергию и эффективно использовать ее, обеспечивают защиту и безопасность, помогают людям по всему миру оставаться на связи, общаться, сотрудничать, повышать производительность бизнеса. Приборы и решения в сфере управления зданиями и перерабатывающей промышленности функционируют в жилых домах и зданиях, офисных и общественных зданиях, на промышленных предприятиях и предприятиях газо- и электроснабжения по всему миру.

gebo



ПОЛЬША

GEBO является производителем зажимных муфт и ремонтных обжимов для ремонта системы питьевой воды, центрального обогрева, газовых установок и сжатого воздуха. Благодаря применению в системе Gebo соединения труб с помощью зажимного механизма, получаем быстрые, точные и герметичные соединения. При ремонтах в этой системе ликвидируем необходимость сварки и нарезки резьбы. К категории обжимных трубных соединений-фитингов GEBO относятся такие соединительные детали, как обжимные муфты, соединители, обоймы, тройники. Каждая разновидность изделия имеет ряд уникальных особенностей, собственный размер и диаметр. Обжимные трубные соединения называют также компрессионными фитингами.



ГЕРМАНИЯ

Компания GRUNDFOS основана в 1945 году. В настоящее время в мировой концерн GRUNDFOS входит более 80 дочерних фирм в 46 государствах по всему земному шару. Суммарный годовой объем выпуска продукции концерна GRUNDFOS превысил 17 миллионов единиц насосного оборудования. GRUNDFOS занимает более половины мирового рынка в производстве циркуляционных насосов, являясь лидером в данном сегменте. На территории России первые насосы Grundfos стали появляться в период 1950-1955 годов. Открытие головного представительства компании Grundfos в Российской Федерации официально состоялось в городе Москва летом 1992 года. И уже через пять лет было создано дочернее подразделение концерна, компания ООО «Грундфос».



РОССИЯ

Российская компания «ГидроГрупп» занимает лидирующие позиции на рынке водоотводных систем в России. Одним из ведущих направлений деятельности нашей компании является изготовление и поставка нового конструкционного материала – решетчатого пресованного/сварного настила и изделий на его основе. Компания «ГидроГрупп» постоянно расширяет круг надежных производителей наиболее качественной продукции, что бы обеспечить нашим клиентам своевременные поставки востребованного ассортимента продукции по оптимальным ценам. Поэтому в числе наших партнеров только хорошо зарекомендовавшие себя производители, проверенные в работе и выполняющие свои обязательства.



ГЕРМАНИЯ

WATTS INDUSTRIES Deutschland GmbH является производственным подразделением концерна WATTS WATER TECHNOLOGIES. История WATTS WATER TECHNOLOGIES начинается в 1874 году в Соединенных Штатах Америки. Предохранительные клапаны и сопутствующее оборудование, выпускаемое компанией стали вехой в развитии технологии на рынке отопления, водоснабжения, водоподготовки. Компания постоянно вносит свой вклад в технологическое развитие рынка. Продукция компании Watts обеспечивает комфорт, безопасность, качество, сохранение и управление водными ресурсами, как в промышленности, так и в жилом секторе. Многие известные компании выбрали WATTS INDUSTRIES в качестве OEM партнера, для поставки комплектующих на свои производства.



ГЕРМАНИЯ

Продукция «Майбес» известна на рынке уже более 50 лет. Дочернее предприятие в России было открыто в 2006 году. Благодаря отлаженному логистическому сервису, собственным складским площадям, а также широкой дилерской сети оборудования «Майбес» возможно приобрести в любом городе России. Майбес предлагает решения в области оптимизации работы источника тепла (котельная или ЦТП), распределения тепловой нагрузки по потребителям, использования альтернативных ресурсов, а также в области организации внутренних инженерных систем отопления и горячего водоснабжения по централизованной или индивидуальной схеме, а также поставку оборудования для организации низкотемпературных контуров отопления и для систем диспетчеризации и учета энергоресурсов.



ИТАЛИЯ

Компания Оффичине Ригамонти, основана Джованни Батистом Ригамонти, начала свою производственную деятельность в 1950 году, специализируясь на разработке и производстве редукторов давления и компонентов для систем отопления. Производственные площадки компании расположены в городе Вальдуджа – центре вальсезианского округа по производству арматуры и фитингов. В начале 80-х, в ассортимент производимой продукции, компания OR добавила две новые группы изделий – фитинги и аксессуары для водопроводов. С неизменным энтузиазмом и в свете главных достоинств – итальянского ноу-хау, качества и инновативности, на протяжении более полувека, компания ведет проектно-исследовательскую деятельность в внутренней испытательной лаборатории, которая позволила значительно улучшить технологии производства и качество изделий.



ГЕРМАНИЯ

Группа компаний Viessmann является одним из ведущих международных производителей отопительных, холодильных и климатических систем. Имея 27 производственных площадок в 11 странах, сбытовые подразделения и представительства в 74 странах и 120 филиалов, Viessmann ориентирован на международный уровень. Предлагая технику высочайшего технического уровня, концерн Viessmann уделяет большое внимание сервису. В концепцию сервиса Viessmann входит не только обеспечение гарантийных обязательств, но и предложение нашим партнерам и владельцам оборудования для комплексного решения задач тепло-, холодо- и электроснабжения объектов – от квартиры или частного дома до промышленных предприятий.



РОССИЯ

В Европе ведущим специализированным производителем водонагревателей является ТЕРМЕКС. С момента своего основания в 1949 году он сосредоточил все свои усилия в единственном направлении – производство электрических водонагревателей. Специализированные производители имеют в своем составе все профессиональные подразделения – от науки до производства. Вкладывая весь свой научный и технический потенциал в совершенствование водонагревателей, ТЕРМЕКС сегодня входит в тройку мировых лидеров. Растущая популярность марки ТЕРМЕКС в России требует новых направлений деятельности и масштабных решений по развитию компании. Зона ответственности российского подразделения расширяется также на страны СНГ.



РОССИЯ

Основным направлением деятельности ООО «САВИТР» является производство электрических отопительных котлов мощностями от 4 до 240кВт, пультов управления отопительной автоматикой, контроллеров для систем теплого пола и радиаторного отопления, которые по своим техническим характеристикам значительно превосходят аналоги. Все электрические котлы SAVITR оборудованы импульсными источниками питания, гарантия надежной работы котла при падении напряжения. Продукция компании «САВИТР» представлена широким модельным рядом, который состоит из 12 серий – 97 моделей с различными диапазонами мощности и комплектации.

ПОСТАВЩИКИ



PRANDELLI®



ИТАЛИЯ

Prandelli – итальянская компания, основанная в 1889 году. Специализируется на производстве оборудования для систем водоснабжения и отопления. Prandelli производит современные, высококачественные металлопластиковые трубы различных диаметров, а также комплектующее и инструменты для эффективного монтажа труб. Продукция Prandelli (Пранделли) сертифицирована согласно требованиям NI EN ISO 9001:2000. Срок эксплуатации изделий составляет порядка 50 лет. Долговечность и надежность работы обеспечивается постоянным контролем производственных процессов на всех этапах, от проектирования и до тестирования готовой продукции.



ГЕРМАНИЯ

Смесители GROHE (Германия) – это по настоящему надежная и качественная запорная арматура немецкого производства, сантехника удобная в эксплуатации, обслуживании и уходе. Ведь история концерна Гроэ насчитывает более восьми десятков лет и на протяжении всего этого времени компания только улучшала и совершенствовала производство сантехники, что и практикует и в настоящее время. Совершенствовались как материалы, так и технологические процессы изготовления сантехнического оборудования, с некоторыми инновационными технологиями, применяемыми во всех смесителях Гроэ.



ГЕРМАНИЯ

Система REHAU RAUTITAN для водоснабжения – это система для обеспечения питьевой (холодной) и горячей водой жилых и нежилых помещений. В основе системы лежат трубы из сшитого полиэтилена типа РЕ-Ха и полимерные фитинги с подвижной гильзой. Данные материалы не вступают в реакцию с водой в отличие от металлических труб и фитингов, поэтому вода, проходя по трубам, абсолютно не теряет своих свойств.

Для создания соединения требуются только фитинг и подвижная гильза. Уплотнительные кольца или другие уплотнители, которые изнашиваются с течением времени и являются слабым местом соединения, для этой системы не требуются. Функцию уплотнителя в системе выполняет сама труба.



ГЕРМАНИЯ

Бренд Hansa был основан в 1997 году немецкой компанией Magotra Handelsgesellschaft и быстро распространился по территории России и стран СНГ. В настоящее время его можно найти более чем в 22 странах мира, а в России техника Hansa представлена во всех розничных и интернет магазинах, занимающихся продажей бытовой техники от Калининграда до Владивостока. Вся продукция компании соответствует высочайшим стандартам качества, что подтверждено сертификатами ISO 9001, ISO 14001, Постест, GS (Geprüfte Sicherheit), EMW (Elektromagnetische Vertraglichkeit), CE VDE. Все бытовое оборудование отличается качеством сборки и материалов, привлекательным дизайном и функциональностью.



ГЕРМАНИЯ

Радиатор отопления Керми это совершенный прибор, обладающий высокой теплоотдачей и стильным современным дизайном. Однажды установив стальные радиаторы Керми, можно не беспокоиться о тепле и уюте. Не важно дом это или просторное офисное помещение. Мощные радиаторы из Германии позволяют забыть о том, что за окном стужа. Стальной радиатор Керми предназначен для оснащения отопительных систем офисных, жилых и административных помещений. Именно стальным отопительным радиаторам под силу справиться с теми задачами, которые неподвластны иным аналогичным устройствам. Стальные отопительные радиаторы Керми обладают невысокой тепловой инерцией, предоставляющей широкие возможности для установки наиболее комфортной температуры.



РОССИЯ

На отечественном рынке насосного оборудования предприятие «ДЖИЛЕКС» работает более 20 лет. За это время продукция марки «ДЖИЛЕКС» завоевала репутацию надежной, долговечной и весьма неприхотливой бытовой техники. Накопив достаточно большой опыт (компания «ДЖИЛЕКС» основана 5 января 1993 года), мы, как нам кажется, знаем, какое насосное оборудование наиболее востребовано на российском рынке. Для лучшей адаптации оборудования к нуждам отечественного рынка компания основала и успешно развивает собственное производство в городе Климовске Московской области. «ДЖИЛЕКС» предлагает водяные насосы и насосное оборудование. Гарантирует высокое качество всей продукции для водоснабжения, реализуемой по ценам производителя.

Buderus



Немецкая компания «Будерус» (Buderus) является символом качества, долговечности и престижа. История компании началась в 1731 году с производства на небольшом заводе чугуна для его дальнейшей переработки, а также чугунных элементов для печей и очагов. В конце 19-го века завод начинает производство секционных чугунных котлов. В течение 20-го столетия, Buderus, постоянно расширяя номенклатуру выпускаемой продукции, стал одним из крупнейших европейских производителей отопительной техники с широкой сетью филиалов и офисов продаж по всей Германии и по всему миру. Системы отопления Buderus – это комфорт, доступность, широкий выбор ассортимента, гарантия качества и неприхотливость в обслуживании.



РОССИЯ

ROLS ISOMARKET является крупнейшим в России производителем технической теплоизоляции. Ассортимент продукции компании представлен торговыми марками Energoflex®, Energocell®, Energofloor®, а также покровных материалов Energopak®.

Теплоизоляционный материал из вспененного полиэтилена Energoflex® предназначен для теплоизоляции систем отопления, горячего и холодного водоснабжения, систем вентиляции и кондиционирования воздуха, санитарных систем, ограждающих конструкций в промышленных и инженерных системах.



РОССИЯ

Компания «СИНИКОН» – российский производитель трубной продукции высочайшего качества. «СИНИКОН» предоставляет комплексные решения для систем канализации и водоотведения из современных полимерных материалов. Эксплуатационные достоинства – малый вес, простота и скорость монтажа, позволяют эффективно применять трубы из полипропилена как в новом строительстве, так и при реконструкции объектов ЖКХ. А весьма продолжительный срок эксплуатации (не менее 50 лет) позволяет получить экономию на эксплуатационных расходах и расходах на капитальный ремонт канализационных систем, позволяющие осуществлять проекты любой сложности.



ИСПАНИЯ

Компания Jimten, S.A. была создана в 1965 году братьями J. и M. Ten (JIMTEN), владельцами сантехнической компании. Идея состояла в том, чтобы начать производство водосливной арматуры из пластика, которая дешевле, проще в установке и обладает лучшими характеристиками, чем традиционные в то время чугунные сифоны.

Продукция высокого качества и привлекательного дизайна, производимая Jimten, пользовалась стабильным спросом, что позволило в 1980-х годах расширить ассортимент. Компания приступила к производству напорных систем из пластика, а вскоре компания начала изготовление и шаровых кранов из ПВХ.



ИСПАНИЯ

Компания SOBIME S.A. производит вентили и медные фитинги уже на протяжении больше 30 лет. Фабрика находится в Барселоне (Испания). Занимая ведущую позицию на внутреннем рынке страны, SOBIME также имеет высокие обороты на европейском рынке. Большой опыт и влиятельное положение на рынке гарантируют высокое качество, дизайн и постоянное совершенствование продукции SOBIME. Качество системы менеджмента SOBIME S.A. гарантировано сертификатом ISO 9001:2000. Латунные фитинги Sobime отличаются своей прочностью и долговечностью, благодаря напряженной работе своего научно-исследовательского отдела, который полностью контролирует весь процесс производства продукции.



КОРЕЯ

Navien – компания, относящаяся к одной из крупнейших корейских фирм. Занимается производством энерготехники универсального типа для использования в быту. На долю компании приходится чуть более 80% продаж не только на территории производителя, но и других стран. Производимые компанией котлы Navien практически не уступают лидерам производства отопительного оборудования. Корейские настенные двухконтурные газовые котлы Навьен на сегодняшний день являются наиболее оптимальным вариантом при покупке, учитывая резкое подорожание импортного отопительного оборудования. Все модели являются двухконтурными, что дает возможность использовать их для нагрева хозяйственной проточной воды для бытовых нужд.



РОССИЯ

Компания Двин – крупнейший российский производитель отопительных приборов для ванны. Начало работы фирмы было положено в 2003 году, когда группа единомышленников решила воплотить в жизнь задумку о создании удобных, практичных в эксплуатации и эстетичных полотенцесушителей. Самые простые изделия марки «М» и «Р» скоро дополнились другими моделями, доступными по цене и безупречными по своим эксплуатационным характеристикам. На рынке предложены конструкции как водяного, так и электрического варианта отопления. А многообразие форм, размеров и доступная ценовая линейка обеспечили популярность продукции у конечного покупателя.



БЕЛЬГИЯ

В 1965 году Луис Хендрикс решил создать компанию по производству газовых плит. Три года спустя он основал компанию Dura, производящую стальные секционные радиаторы. Производство быстро возросло, в то время компания выпускала 44000 единиц в день. Успешная инвестиционная программа и ультрасовременные технологии – вот, что позволяет Henco гарантировать своим потребителям гибкие системы, технические характеристики которых постоянно улучшаются таким образом, что компания способна предложить лучшее качество по лучшей цене.



РОССИЯ

Vitron - лидирующий российский производитель, специализирующийся на оперативном производстве конвекторов любого типа по ТЗ заказчика. Компания занимается изготовлением конвекторов уже более 16-ти лет и постоянно увеличивает свои производственные мощности. В течении этого времени продукция была установлена на знаковые объекты столицы, такие как - павильоны ВДНХ, БЦ Мособлдумы "Два Капитана", ЖК "Садовые кварталы" и множество других. В числе наших неоспоримых преимуществ, премиальное качество продукции, сроки производства, обширная складская программа, высочайший уровень сертификации, BIM модели и клиентоориентированность. Широкая линейка типоразмеров позволит подобрать вам устройства для любого объекта.



ПОЛЬША

Польская компания более века производит изделия из чугуна и имеет большой производственный опыт в этом направлении. Компания производит высококачественные чугунные и оцинкованные фитинги из ковкой чугуна. Данные фитинги известны своей надежностью, долговечностью и прочностью. Продукция компании используется для водоснабжения, отопления и газовых трубопроводов.

ПОСТАВЩИКИ



ГЕРМАНИЯ

Немецкой компанией ReflexWinkelmann GmbH в настоящее время управляет 4-е поколение владельцев. «Рефлекс» – это первоклассные немецкие инженерные разработки, устойчивое понимание основных технологий, и систематический фокус внимания на потребностях клиентов в системах отопления, охлаждения и заводского машиностроения. Сегодня компания продолжает наращивать свою конкурентоспособность, в частности, внедрением самых современных методов производства, систематическими инновациями продукции и процессно-ориентированным управлением – открытием долгосрочных будущих рынков с проблемно-ориентированным подходом.



РОССИЯ

Российская компания «РИФАР» является отечественным производителем новейшей серии высококачественных биметаллических и алюминиевых секционных радиаторов. Они идеально подходят для эксплуатации в условиях России и стран СНГ, как в автономных системах отопления индивидуальных домов и коллективных системах теплоснабжения коттеджных поселков, так и в системах центрального отопления многоэтажных зданий и сооружений. Свою работу компания «Рифар» начала в 2002 году и с этого времени ее продукция – биметаллические радиаторы – приобретают все большую популярность среди российских и зарубежных потребителей.



ИТАЛИЯ

Фабрика ИТАР (Италия) была основана полвека назад, в 1960 году, и среди производителей запорной и предохранительной арматуры для сантехнических систем является уникальным семейным предприятием, достигшим мировой известности. Основное производство расположено в городке Люмеццане в провинции Брешиа на севере Италии и представляет собой 40 автоматических станков Transfer для изготовления заготовок и 19 автоматических сборочных установок со 100% контролем выпускаемой продукции. Качество производства и постоянные инвестиции позволили ИТАР стать одним из лидеров в индустрии, где для победы в конкурентной борьбе необходимы творческий подход и внедрение ноу-хау. Внедрение в 1995 году системного управления качеством ISO 9001 позволило предприятию поставить процесс производства под жесткий контроль и добиться безупречного исполнения изделий.



США

Фильтры Atoll изготавливаются на основе качественных комплектующих, поставщиками которых являются авторитетные мировые производители. Установка и эксплуатация фильтров отличается максимальным удобством, поскольку все системы производятся по принципу использования быстроразъемных соединений. Благодаря этому любой фильтр атолл очень легко разобрать, не применяя никаких инструментов. Особенностью фильтров является то, что они имеют гибкую структуру. Это означает, что комплектовать их можно под конкретный водопровод, то есть перед установкой есть смысл изучить состояние и качество воды, чтобы подобрать наиболее подходящие составляющие.



РОССИЯ

Компания UniGB производит мембранные расширительные баки и гидроаккумуляторы для систем водоснабжения и подъема воды. Известное итальянское качество продукции делает бренд одним из видных игроков в выбранном сегменте рынка. «Униджиби» – первая компания, начавшая производство расширительных баков в России. Продукция «Униджиби» отличается высочайшим качеством, что обеспечивается передовыми технологиями и высокой квалификацией персонала. Компания специализируется на производстве расширительных баков и автоклавов. «Униджиби» предлагает клиентам также запчасти и детали, необходимые для правильной эксплуатации баков и ухода за ними.



ФРАНЦИЯ

Постоянное стремление SFA к инновациям и ориентация на будущее позволили компании стать лидером на рынке и основным игроком в мире сантехники. В настоящее время SFA Group является признанным специалистом в области сантехники с инновационными и оригинальными решениями, отвечающими потребностям клиентов в комфорте, удобстве использования и эффективности. С момента создания и выхода на рынок революционного продукта группа по-прежнему ориентируется на будущее и постоянно внедряет инновации.



БОЛГАРИЯ

ООО „ЕЛДОМИНВЕСТ“ – Болгария основано в 1987 г. За 30 лет своего существования компания утвердилась в Болгарии как одно из преуспевающих предприятий и стала лидером в производстве и торговле электробытовыми и газовыми приборами в стране, имея долю на рынке свыше 70%. Компанией были созданы первые в Болгарии водонагреватели с внутренним баком с эмалированным покрытием, а также первый водонагреватель с электронным (микроспроцессорным) управлением и цифровым дисплеем.



ИТАЛИЯ

Предприятие Global было основано братьями Фарделли в 1971 году, когда история алюминиевого радиатора только начиналась. За это время был пройден путь от небольшой кустарной мастерской, где почти все работы выполнялись вручную, до большого промышленного, полностью автоматизированного предприятия, выпускающего не только алюминиевые, но и биметаллические радиаторы.

На предприятии создана собственная лаборатория, которая осуществляет контроль качества сырья и продукции на всех стадиях производства вплоть до конечного готового радиатора, разрабатывает новые модели, ведет работы по совершенствованию технологического процесса и улучшению технических характеристик продукции.



ГЕРМАНИЯ

Группа компаний Ostendorf начала свое развитие в 1948 году с добычи торфа. Переработкой пластмасс компания занялась в 1973 году, когда братья Норберт и Генрих Остендорф наладили выпуск полимерных труб и фитингов из полипропилена. Сегодня компания Ostendorf является ведущим производителем в этом сегменте рынка. Главным рынком сбыта высокотемпературных НТ изделий является Германия, но при этом продукция Ostendorf широко поставляется также во многие страны мира. В 2011 году компания Ostendorf открыла собственное производство канализационных труб и фитингов на территории России в г. Егорьевск Московской области. В производстве используется импортное сырье и комплектующие. Компания Ostendorf Rus успешно производит на территории России высококачественные НТ трубы и фитинги из полипропилена для внутренней канализации и КГ трубы и фитинги из ПВХ для наружной канализации. Складской ассортимент компании дополнен также технически инновационными системами из минерализованного полипропилена для бесшумной канализации Skolan Safe, усиленной канализации KG2000, а также инспекционными и ливневыми колодцами.



РОССИЯ

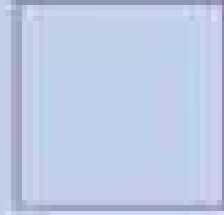
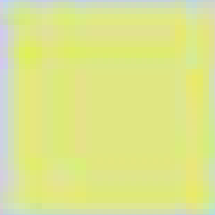
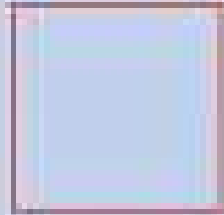
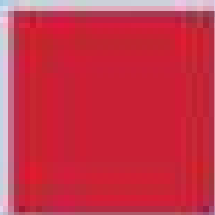
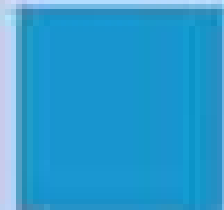
Производство в России начало свою работу в 2005 году, и менее чем за четыре года продукция компании заняла лидирующие позиции на рынке теплоизоляционных и звукоизоляционных материалов России. Завод «К-ФЛЕКС» расположен в Московской области и выпускает основные марки продукции KFLEX для рынков России стран СНГ, Европы, и ближней Азии. Производство оснащено современным высокотехнологическим оборудованием и базируется на последних разработках в области технологий и рецептур. Основанное на поточной экструзионной технологии с непрерывным циклом производственного процесса, предприятие обладает мощностями, способными удовлетворить не только сегодняшние потребности российского рынка, но и постоянно увеличивать выпуск продукции в соответствии с растущими запросами потребителей.

ТОРГОВЫЕ МАРКИ

ALCAPLAST	208 - 214
ATOLL	173 - 174
APE	139, 141
BARBERI	35, 185
BUGATTI	98, 179 - 183, 185
BUDERUS	19
CALPEDA	120
CIM	189
DO.KORONA	262 - 263
DAVETI	229
ELDOM	27 - 31
EE	163 - 168
ENERGOFLEX	201 - 202, 204
FAR	185, 191, 194, 262
FLAMCO	71, 80 - 81
FLEXTRON	228 - 229
FORPLAST	249
GEBO	162, 168
GIDROGROUP	231 - 234
GIDROLOCK	188
GLOBAL	83 - 84
GROHE	252 - 261
GRUNDFOS	112 - 114, 123
HANSA	33 - 34, 66 - 67, 99, 192 - 195
HENCO	141
HENKEL	280
HL	219
ITAP	172, 185
ITELMA	198
IDRONORD	278
JIMTEN	218 - 219, 222
K-FLEX	205
KERMI	87
KME	146
LUXOR	98 - 99
MC' ALPINE	207 - 208
MILLENNIUM	34 - 35, 37, 65, 73, 84 - 86, 98 - 100, 102 - 111, 123 - 134, 141 - 144, 159 - 162, 172, 174 - 177, 184 - 186, 191 - 194, 199, 203 - 204, 221, 223 - 224, 228 - 229, 239 - 242, 245 - 248, 262 - 264, 268, 271 - 274, 276
MEIBES	67 - 70, 99
NASHORN	228, 236
NAVIEN	15 - 18
OSTENDORF	226 - 227, 280
OR	34 - 35, 123, 158, 185 - 186, 189, 198
PRANDELLI	141 - 142
RBM	185
REFLEX	79 - 80
REHAU	136 - 138, 273
RESIDIO BRAUKMAN	170 - 172, 185
REMER	264, 277
REMS	274
RIFAR	83 - 84
SAVITR	21 - 26
SIEMENS	73
SINICON	221 - 222, 279
SOBIME	123, 156 - 158, 185
SFA	115 - 119
STS	236
TATPOLIMER	222, 229
THERMEX	75 - 76
TIEMME	146
UNIGB	78 - 79
VIEGA	141, 147 - 156, 215 - 217, 274, 278
VITRON	89 - 97
VISSMANN	19
WATTS	33, 122, 198 - 199
WERME	280
ВОДОЛЕЙ	122
ДЖИЛЕКС	120 - 122
ПОЛИТЕК	225
ЭКОМЕРА	198

Buderus

VIESSMANN



navien

**КОТЕЛЬНОЕ
ОБОРУДОВАНИЕ**

 **navien**



NAVIEN

Марка №1 в России

По результатам общенационального
голосования Народная Марка®



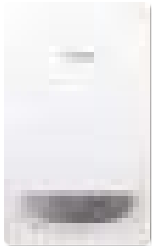
Настенный газовый котел Navien «Ace» (атмосферный)



- Открытая камера сгорания
- Безопасная и стабильная работа котла при частых колебаниях напряжения в электросети
- Возможность пользоваться отоплением и горячей водой при низком входном давлении газа в системе газопровода
- Выносной пульт управления в комплекте с котлом
- Высокая скорость нагрева
- Теплообменник ОВ из меди
- Модуляция мощности газовой горелки
- Раздельные теплообменники (первичный из меди, вторичный из нержавеющей стали)

МОДЕЛЬ	ACE 13AN	ACE 16AN	ACE 20AN	ACE 24AN
Габаритные размеры (ВхШхГ), мм	720x430x340			
Тип топлива	Природный газ / Сжиженный газ			
Макс. отапливаемая площадь м2	до 130	до 160	до 200	до 240
Тип установки	Настенный			
Назначение	Отопление (ОВ) и нагрев воды для хозяйственных нужд (ГВС)			

Настенный газовый котел DELUXE S



- Настенный газовый двухконтурный котел с закрытой камерой сгорания
- Премиальное качество по разумной цене
- Самый компактный и бесшумный котел
- Выносной пульт управления (в комплекте с котлом)
- Мгновенный нагрев воды и повышенная производительность ГВС (13,8 л/м)
- Усовершенствованная гидрогруппа (европейский тип подключения)
- Новая система дымоудаления

МОДЕЛЬ	DELUXE S 13K	DELUXE S 16K	DELUXE S 20K	DELUXE S 24K	DELUXE S 35K
Габаритные размеры (ВхШхГ), мм	665 x 400 x 255				
Тип топлива	Природный газ / Сжиженный газ				
Макс. отапливаемая площадь м2	до 130	до 160	до 200	до 240	до 350
Тип установки	Настенный				
Назначение	отопление (ОВ) и нагрев воды для хозяйственных нужд (ГВС)				

Настенный газовый котел DELUXE Comfort



- Новинка серии котлов Deluxe Comfort настенный газовый двухконтурный котел с закрытой камерой сгорания
- Самый компактный и бесшумный котел
- Два раздельных теплообменника устойчивых к коррозии
- Выносной пульт управления (в комплекте с котлом)
- Мгновенный нагрев воды и повышенная производительность ГВС (13,8 л/м)
- Корейский тип расположения и подключения гидравлической группы (подключение соответствует ранним моделям Deluxe)
- Новая система дымоудаления

МОДЕЛЬ	DELUXE COMFORT 13K	DELUXE COMFORT 16K	DELUXE COMFORT 20K	DELUXE COMFORT 24K	DELUXE COMFORT 35K
Габаритные размеры (ВхШхГ), мм	665 x 400 x 255				665 x 440 x 255
Тип топлива	Природный газ / Сжиженный газ				
Макс. отапливаемая площадь м2	до 130	до 160	до 200	до 240	до 350
Тип установки	Настенный				
Назначение	отопление (ОВ) и нагрев воды для хозяйственных нужд (ГВС)				

Настенный электрический котел EQB



- Настенный одноконтурный электрический котел
- 6 модификаций мощности от 8 до 24 кВт
- Высочайший КПД 99,6%
- Сплав электрического нагревателя - Incoloy 800
- Возможность использования ГВС (опция)
- Бесшумная работа (всего 39 db)

МОДЕЛЬ		EQB 8HW	EQB 12HW	EQB 15HW	EQB 24HW
Габаритные размеры	(ВхШхГ), мм	400 x 695 x 245			
Тип топлива		Электричество			
Макс. отапливаемая площадь	м2	от 80	от 120	150	240
Тип установки		Настенный			
Тепловая мощность	кВт	8	12	15	24
КПД	%	99,6			

Газовый напольный котел GA



- Рациональная конструкция
- Безопасная и безупречная работа котла при частых колебаниях напряжения в электросети
- Стабильная система защиты от замерзания
- Универсальная система дымоудаления
- Выносной пульт управления в комплекте с котлом
- Возможность пользоваться отоплением и горячей водой при низком входном давлении газа в системе газопровода
- Возможность пользоваться горячей водой при низком входящем давлении воды в системе водопровода
- Основной теплообменник из стали
- Высокоэффективный теплообменник горячего водоснабжения

МОДЕЛЬ		GA 17K	GA 23K	GA 30K	GA 35K
Габаритные размеры	(ВхШхГ), мм	856x362x621	856x362x631	856x402x631	904x402x691
Тип топлива		Природный газ / Сжиженный газ			
Макс. отапливаемая площадь	м2	170	230	300	350
Тип установки		Напольный			

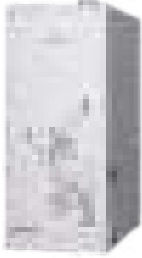
Газовый напольный котел GST



- Рациональная конструкция
- Безопасная и безупречная работа котла при частых колебаниях напряжения в электросети
- Стабильная система защиты от замерзания
- Универсальная система дымоудаления
- Выносной пульт управления в комплекте с котлом
- Возможность пользоваться отоплением и горячей водой при низком входном давлении газа в системе газопровода
- Возможность пользоваться горячей водой при низком входящем давлении воды в системе водопровода
- Основной теплообменник из нержавеющей стали
- Высокоэффективный теплообменник горячего водоснабжения

МОДЕЛЬ		GST 35K	GST 40K	GST 49KN	GST 55KN	GST 60KN
Габаритные размеры	(ВхШхГ), мм	904x402x69			906x491x764	
Тип топлива		Природный газ / Сжиженный газ			Природный газ	
Макс. отапливаемая площадь	м2	350	400	490	550	600
Тип установки		Напольный				

Дизельный напольный котел LFA



- Неизменный тепловой КПД в 91% экономит расходы на топливо
- Подходит для низкотемпературного отопления полов
- Трубы с двухсторонним соединением
- Бесшумная работа, отсутствие вибрации
- Теплообменник из нержавеющей стали
- Сверхпрочная конструкция
- Простота в эксплуатации, установке и обслуживании
- Низкие расходы на техническое обслуживание

МОДЕЛЬ		LFA 13K	LFA 17K	LFA 21K	LFA 24K	LFA 30K	LFA 40K
Габаритные размеры	(ВхШхГ), мм	320 x 520 x 754				380 x 631 x 856	380 x 649 x 856
Тип топлива		Дизельное топливо					
Макс. отапливаемая площадь	м2	до 130	до 170	до 210	до 240	до 300	до 400
Тип установки		Напольный					

Дизельный напольный котел LST



- Европейский дизайн
- Рациональная конструкция
- Универсальная система дымоудаления
- Высокоэффективный теплообменник горячего водоснабжения
- Теплообменник из нержавеющей стали
- Защита от перепадов напряжения
- Современная дизельная горелка
- Топливный фильтр со сменными картриджами
- Предварительный подогрев топлива и модели KG
- Выносной пульт управления в комплекте с котлом

МОДЕЛЬ		LST 13KG	LST 17KG	LST 21KG	LST 24KG	LST 30KG	LST 40KG	LST 50KRN	LST 60KRN
Габаритные размеры	(ВхШхГ), мм	782 x 370 x 670			840 x 370 x 670		906 x 491 x 764		
Тип топлива		Дизельное топливо							
Макс. отапливаемая площадь	м2	до 130	до 170	до 210	до 240	до 300	до 400	до 500	до 600
Тип установки		Напольный							

Напольный газовый котел средней мощности Navien «GTD»/«GPD»



- Двухконтурный напольный газовый котел средней мощности
- Первичный теплообменник из нержавеющей стали модель GTD (в моделях GPD теплообменник из жаропрочной стали)
- Вторичный теплообменник из нержавеющей стали
- Выносной пульт управления в комплекте с котлом

МОДЕЛЬ		GTD 735	GPD 1035	GPD 1535	GPD 2035
Габаритные размеры	(ВхШхГ), мм	547x850x1410	687x973x1403	796x1073x1411	796x1165x1716
Тип топлива		Природный газ / Сжиженный газ			
Макс. отапливаемая площадь	м2	до 810	до 1200		до 2500
Тип установки		Напольный			

Напольный газовый котел средней мощности Navien «RTD»/«RPD»



- Двухконтурный напольный дизельный котел средней мощности
- Наддувная горелка
- Принудительная система дымоудаления
- Выносной пульт управления в комплекте с котлом

МОДЕЛЬ		RTD 735	RPD 1035	RPD 1535	RPD 2035
Габаритные размеры	(ВхШхГ), мм	547x850x1410	687x973x1403	796x1073x1411	796x1165x1716
Макс. отапливаемая площадь	м2	до 810	до 1200	до 1800	до 2500
Тип установки		Напольный			

Система дымоудаления для котлов Navien



Система дымоудаления для котлов Navien «Coaxial»



BCSA 0431	цвет серебрянный
BCSA 0299	цвет серебрянный

BCSA 0482	цвет белый
BCSA 0487	цвет серебрянный

Система дымоудаления для котлов Navien «GA/GST/LST»



BCSA 0510	цвет серебрянный
-----------	------------------

Настенные газовые котлы



- Нормативный КПД: до 90%.
- Высокий комфорт приготовления горячей воды.
- Газовая модулируемая горелка.
- ЖК-дисплей.
- Возможность перенастройки на сжиженный газ.
- Электронное управление с интегрированной функцией диагностики.
- Габариты 725×450×360.

Двухконтурные котлы серии Vitopend 100-W A1JB

Артикул	Мощность, кВт	ГВС при ΔT = 30 К, л/мин.	Расход газа, м³	Присоединительные размеры				Масса, кг
				дымоход	газ	контур отопления	контур ГВС	
7571694	24	11,2	2,77	60/100	G 3/4"	G 3/4"	G 1/2"	32
7571696	29.9	14,1	3,47	60/100	G 3/4"	G 3/4"	G 1/2"	39
7571698	34	16,0	3,94	60/100	G 3/4"	G 3/4"	G 1/2"	40

Одноконтурные котлы серии Vitopend 100-W A1NB

Артикул	Мощность, кВт	Расход газа, м³	Присоединительные размеры			Масса, кг
			дымоход	газ	контур отопления	
7571693	24	2,77	60/100	G 3/4"	G 3/4"	31
7571695	29.9	3,47	60/100	G 3/4"	G 3/4"	38
7571697	34.9	3,94	60/100	G 3/4"	G 3/4"	38

Настенные газовые котлы Buderus Logamax



Модель	Мощность, кВт	Отапл. площадь	Высота, мм	Ширина, мм	Глубина, мм	Вес, кг
LogamaxU044K	24	240	740	400	360	40
LogamaxU054	24	240	735	400	360	37,5
LogamaxU054K	24	240	735	400	360	37,5
LogamaxU052 24 кВт	24	240	735	400	360	40
LogamaxU052 28 кВт	28	288	735	400	360	41,5
LogamaxU052K 24 кВт	24	240	735	400	360	37,5
LogamaxU052K 28 кВт	28	288	735	400	360	41,5
LogamaxU072K	24	110-240	700	400	299	34
LogamaxU072	24	110-240	700	400	299	34
LogamaxU072K	18	70-180	700	400	299	32
LogamaxU072	18	70-180	700	400	299	32
LogamaxU072K	35	120-350	700	485	315	40
LogamaxU072	35	120-350	700	485	315	40

World Alpha

от 7 до 35 кВт

Настенный газовый двухконтурный котел с закрытой камерой сгорания, пластинчатым теплообменником ГВС и датчиком утечки газа.

Датчик утечки газа: Блок управления, оснащенный системой выявления утечки газа, автоматически прекращает работу котла. Это позволяет предотвратить аварийную ситуацию.

Пластинчатый теплообменник ГВС: Пластинчатый теплообменник горячего водоснабжения (ГВС) обеспечивает быструю регулировку температуры горячей воды с точностью до 1 °С даже при изменяющемся расходе воды.

Сейсмодатчик: Сейсмодатчик прекращает подачу газа при сейсмической активности и изменении уровня монтажа котла.

Циркуляционный насос с мокрым ротором: Циркуляционный насос с мокрым ротором работает практически бесшумно.

Вентилятор с модуляцией скорости вращения: Модулируемая скорость вращения вентилятора обеспечивает оптимальное соотношение газа и воздуха в камере сгорания для экономичной работы котла. Модуляция также гарантирует стабильную работу при изменении сопротивления в системе дымоудаления из-за ветра.

Функция самодиагностики: В случае неисправности мигает контрольная лампочка, и на дисплее комнатного пульта управления отображается код ошибки. Это позволяет легко установить причину нештатной ситуации.

Автоматическое выключение котла: В случае отключения электропитания, перегрева теплообменника, падения давления газа или неисправности вентилятора, системы дымоудаления, система безопасности автоматически прекращает подачу газа.



НАИМЕНОВАНИЕ	Ед. изм.	World Alpha 13	World Alpha 16	World Alpha 20	World Alpha 25	World Alpha 30
Тепловая мощность макс.	кВт/ч	15,1	18,6	23,3	29,1	34,9
Тепловая мощность мин.	кВт/ч	7,4	7,4	9,3	10,4	12,8
Площадь отопления, до	м ²	150	180	230	290	340
Расход воды при нагреве Δt=25 °С	л/мин		10,7	13,3	16,7	20,4
КПД при режиме 80/60 °С, не менее	%	>90	>90	>90	>90	>90
ТИП		2-е; Н / 3-е; В/Р				
Вид топлива		природный газ (G20)/сжиженный газ (G/30)				
Номинальное давление (прир./сжиж)	Па(мбар)	1274-1960/2940 (13-20/30)				
Расход газа макс.(прир./сжиж)	м ³ /ч/ кг/ч	1,49/1,09	1,82/1,33	2,28/1,71	2,86/2,09	3,34/2,44
Теплоноситель		вода				
Диапазон регулирования темпер. отопл	°С	45-80				
Диапазон регулирования темпер. ГВС	°С	35-60				
Максимальное давление теплоносителя	бар	2,5				
Максимальное давление ГВС	бар	6				
Потребляемая электрическая мощность	Вт	110				
Напряжение/частота	В/Гц	220-250/50				
Степень защиты		IP X4D				
Вход газа	мм(дюйм)	15 (G 1/2)				
Вход и выход контура отопления	мм(дюйм)	20 (G 3/4)				
Вход и выход контура ГВС	мм(дюйм)	15 (G 1/2)				
Диаметр труб системы дымоудаления (коакс/разд)	мм	60/100 (70/75)				
Габаритные размеры (В*Ш*Г)	мм	680 x 440 x 220				
Масса нетто/ Масса брутто (без воды)	кг	25				

Электрический отопительный котел SAVITR «MONOBLOCK PLUS»


РОССИЯ


Основные характеристики

Мощность	6; 7,5; 9; 12; 15; 18; 21; 22,5 кВт
Напряжение	220 В/380 В
Рабочее давление воды	3 атм
Опрессовочное давление	8 атм
Максимальная температура	90 ± 3°C
Диапазон рабочих температур теплоносителя	5-85°C
Диапазон регулирования температуры воздуха	5-30°C
Объем колбы	12,5 л
Диаметр патрубка (вход-выход)	1"1/2-1"1/2
Габаритные размеры (Ш×Г×В)	225*205*560
Вес	22 кг

- Эргономичный корпус – сверхнадежная конструкция.
- Трехступенчатое изменение мощности.
- Автоматические выключатели АВВ на лицевой панели.
- Толщина стенки 4 мм.
- Работает на всех типах теплоносителя.
- Светодиодная индикация на лицевой панели.
- Плавное регулирование температуры ИМТ.
- Выносной регулятор температуры воздуха в помещении в комплекте.
- Корпус покрыт специальным антикоррозийным полимерно-порошковым покрытием.
- Нагревательные ТЭНы из нерж. стали. Самовозвратная аварийная блокировка от перегрева CAMPINI (Италия).
- Встроенный импульсный источник питания, гарантия работы котла при падении напряжения в сети.

Электрический отопительный котел SAVITR «CONTROL PLUS»


РОССИЯ


Основные характеристики

Мощность	6; 7,5; 9; 12; 15; 18; 21; 22,5 кВт
Напряжение	220 В/380 В
Рабочее давление воды	3 атм
Опрессовочное давление	8 атм
Максимальная температура	90±3°C
Диапазон рабочих температур теплоносителя	5-85°C
Диапазон регулирования температуры воздуха	5-30°C
Объем колбы	12,5 л
Диаметр патрубка (вход-выход)	1"1/2-1"1/2
Габаритные размеры (Ш×Г×В)	225*260*560
Вес	22 кг

- Эргономичный корпус.
- Трехступенчатое изменение мощности.
- Автоматическая ротация ТЭНов.
- Автоматические выключатели АВВ на лицевой панели.
- Программируемый контроллер со светодиодной индикацией.
- Защитное управление от перегрева.
- Настройка таймера (суточный цикл, недельный цикл).
- Погодозависимое управление.
- Программируемое регулирование температуры теплоносителя.
- Электронные датчики ГС воздуха в помещении и на улице в базовой комплектации.
- Толщина стенки колбы 4 мм.
- Работает на всех типах теплоносителя.
- Корпус покрыт специальным антикоррозийным полимерно-порошковым покрытием.
- Нагревательные ТЭНы из нержавеющей стали.
- Колодка для подключения циркуляционного насоса, GSM модуля Savitr «GSM» и дистанционного пульта управления Savitr «Pult».
- Встроенный импульсный источник питания, гарантия работы котла при падении напряжения в сети.

Электрический отопительный котел SAVITR «STANDART»



РОССИЯ



Основные характеристики

Мощность	6; 7,5; 9; 12; 15; 18; 21; 22,5 кВт
Напряжение	220 В/280 В
Рабочее давление воды	3 атм
Опрессовочное давление	8 атм
Максимальная температура	90±3°С
Диапазон рабочих температур теплоносителя	5-85°С
Диапазон регулирования температуры воздуха	5-30°С
Объем колбы	12,5 л
Диаметр патрубка (вход-выход)	3/4"-3/4"
Габаритные размеры (Ш×Г×В)	455×320×635
Вес	32 кг

- Эргономичный корпус.
- Трехступенчатое изменение мощности.
- Автоматическая ротация ТЭНов.
- Автоматические выключатели АВВ налицевой панели.
- Программируемый контроллер со светодиодной индикацией.
- Защитное управление от перегрева.
- Настройка таймера (суточный цикл, недельный цикл).
- Погодозависимое управление.
- Программируемое регулирование температуры теплоносителя.
- Электронные датчики ГС воздуха в помещении и на улице в базовой комплектации.
- Толщина стенки колбы 4 мм.
- Работает на всех типах теплоносителя.
- Корпус покрыт специальным антикоррозийным полимерно-порошковым покрытием.
- Нагревательные ТЭНы из нержавеющей стали.
- Колодка для подключения циркуляционного насоса, GSM модуля Savitr «GSM» и дистанционного пульта управления Savitr «Pult».
- Встроенный импульсный источник питания, гарантия работы котла при падении напряжения в сети.
- Встроенный расширительный бак ZILMET 8 литров.

Электрический отопительный котел SAVITR «ОПТИМА»



РОССИЯ



Основные характеристики

Мощность	4,5; 6; 7,5; 9; 12; 15; 18; 21; 22,5 кВт
Напряжение	220 В/380 В
Рабочее давление воды	3 атм
Опрессовочное давление	8 атм
Максимальная температура	90±3°С
Диапазон рабочих температур теплоносителя	5-85°С
Диапазон регулирования температуры воздуха	5-30°С
Объем колбы	12,5 л
Диаметр патрубка (вход-выход)	3/4"-3/4"
Габаритные размеры (Ш×Г×В)	450×230×635
Вес	30 кг

- Миникотельная 3-в-1 по оптимальной цене.
- Встроенный циркуляционный насос IMP PUMPS 25-60 (4 м³/час).
- Встроенная группа безопасности: автоматический воздухоотводчик, манометр IMIT, предохранительный клапан (сброс теплоносителя при превышении давления в системе), датчик давления (контроль протока и теплоносителя в системе).
- Самовозвратная аварийная блокировка от перегрева CAMPINI.
- Три ступени мощности.
- Автоматические выключатели АВВ на лицевой панели.
- Светодиодная индикация работы котла.
- Силовая схема на слаботочных реле, минимальный уровень шума при включении.
- Комнатный термостат в базовой комплектации.
- Толщина стенки колбы 4 мм. Теплоизоляция 5 мм.
- Работает на всех типах теплоносителя.
- Корпус покрыт специальным антикоррозийным полимерно-порошковым покрытием.
- Нагревательные ТЭНы из нержавеющей стали. Встроенный импульсный источник питания, стабильная работа при падении напряжения.
- Гарантия на котлы составляет 24 месяца.

Электрический отопительный котел SAVITR «LUX»


РОССИЯ



Основные характеристики	
Мощность	4,5; 6; 7,5; 9; 12; 15; 18; 21; 22,5 кВт
Напряжение	220 В/380 В
Рабочее давление воды	3 атм
Опрессовочное давление	8 атм
Максимальная температура	90±3°С
Диапазон рабочих температур теплоносителя	5-85°С
Диапазон регулирования температуры воздуха	5-30 °С
Объём колбы	12,5л
Диаметр патрубка (вход_выход (″-дюйм))	3/4″-3/4″
Габаритные размеры (Ш x Г x В)	455*320*635
Вес	30 кг

- Миникотельная 3-в-1.
- Встроенный циркуляционный насос IMP PUMPS 25-60.
- Встроенная группа безопасности: автоматический воздухоотводчик, предохранительный клапан, датчик протока, защитное управление от перегрева, манометр.
- Трехступенчатое изменение мощности.
- Автоматическая ротация ТЭНов.
- Автоматические выключатели ABB на лицевой панели.
- Программируемый контроллер со светодиодной индикацией, 8-ми строчным графическим LCD дисплеем с диагональю 2,5 и 5-ти кнопочным джойстиком.
- Настройка по таймеру (суточный цикл, недельный цикл).
- Сохранение настроек при следующем включении котла.
- Погодозависимое управление.
- Программируемое регулирование температуры теплоносителя.
- Электронный датчик t°С воздуха в помещении, датчик t°С воздуха на улице в базовой комплектации.
- Толщина стенки колбы 4 мм.
- Работает на всех типах теплоносителя.
- Корпус покрыт специальным антикоррозийным полимерно-порошковым покрытием.
- Нагревательные ТЭНы из нержавеющей стали.
- Подключение GSM-модуля Savitr «GSM» и дистанционного пульта управления «Savitr Pult».
- Экономия электроэнергии в течение отопительного сезона составляет 20-35%.

Электрический отопительный котел SAVITR «ULTRA»


РОССИЯ



Основные характеристики	
Мощность	4,5; 6; 7,5; 9; 12; 15; 18; 21; 22,5 кВт
Напряжение	220 В/380 В
Рабочее давление воды	3 атм
Опрессовочное давление	8 атм
Максимальная температура	90±3°С
Диапазон рабочих температур теплоносителя	5-85°С
Диапазон регулирования температуры воздуха	5-30°С
Объём колбы	12,5 л
Диаметр патрубка (вход-выход (″-дюйм))	3/4″-3/4″
Габаритные размеры (Ш×Г×В)	450*230*635
Вес	32 кг

- Миникотельная 4-в-1.
- Встроенный циркуляционный насос IMP PUMPS 25-60.
- Встроенный расширительный бак ZILMET 8 литров.
- Встроенная группа безопасности: автоматический воздухоотводчик, предохранительный клапан, датчик протока, защитное управление от перегрева, манометр.
- Трехступенчатое изменение мощности.
- Автоматическая ротация ТЭНов.
- Автоматические выключатели ABB на лицевой панели.
- Программируемый контроллер со светодиодной индикацией, 8-ми строчным графическим LCD дисплеем с диагональю 2,5 и 5-ти кнопочным джойстиком.
- Настройка по таймеру (суточный цикл, недельный цикл).
- Сохранение настроек при следующем включении котла.
- Погодозависимое управление.
- Программируемое регулирование температуры теплоносителя.
- Электронный датчик t°С воздуха в помещении, датчик t°С воздуха на улице в базовой комплектации.
- Толщина стенки колбы 4 мм.
- Работает на всех типах теплоносителя.
- Корпус покрыт специальным антикоррозийным полимерно-порошковым покрытием.
- Нагревательные ТЭНы из нержавеющей стали.
- Подключение GSM-модуля Savitr «GSM» и дистанционного пульта управления Savitr «Pult».
- Экономия электроэнергии в течение отопительного сезона составляет 20-35%.

Электрический отопительный котел SAVITR «PREMIUM»



РОССИЯ



Основные характеристики

Мощность	9; 12; 15; 18; 21; 22,5 кВт
Напряжение	220 В/380 В
Рабочее давление воды	3 атм
Опрессовочное давление	8 атм
Максимальная температура	90±3°C
Диапазон рабочих температур теплоносителя	5-85°C
Диапазон регулирования температуры воздуха	5-30°C
Объем колбы	12,5 л
Диаметр патрубка (вход-выход)	3/4"-3/4"
Габаритные размеры (Ш×Г×В)	455×320×650
Вес	35 кг

- Погодозависимое управление.
- Программируемое регулирование температуры теплоносителя.
- Электронный датчик ГС воздуха в помещении, датчик ГС воздуха на улице в базовой комплектации.
- Толщина стенки колбы 4 мм.
- Работает на всех типах теплоносителя.
- Корпус покрыт специальным антикоррозийным полимерно-порошковым покрытием.
- Нагревательные ТЭНы из нержавеющей стали.
- Подключение GSM-модуля Savitr «Star GSM» и дистанционного пульта управления Savitr «Star Pult».
- Экономия электроэнергии в течение отопительного сезона.
- Двухконтурный котел.
- Встроенный циркуляционный насос WIL0 15/4 (3 м³/час).
- Встроенный расширительный бак СИММ 12 литров.
- Пластинчатый теплообменник ОТМА (площадь поверхности теплопередачи 1,2 м).
- Встроенная группа безопасности: автоматический воздухоотводчик, предохранительный клапан, датчик протока, защитное управление от перегрева, манометр.
- Трехступенчатое изменение мощности.
- Автоматическая ротация ТЭНов.
- Программируемый контроллер со светодиодной индикацией, 8-ми строчным графическим LCD дисплеем, с диагональю 2,5" и 5-ти кнопочным джойстиком.
- Настройка по таймеру (суточный цикл, недельный цикл).
- Сохранение настроек при выключении котла.

Электрический отопительный котел SAVITR «МА X24-45»



РОССИЯ



Основные характеристики

Мощность	24; 30; 36; 42; 45 кВт
Напряжение	380 В
Рабочее давление воды	3 атм
Опрессовочное давление	8 атм
Максимальная температура	90±3°C
Диапазон рабочих температур теплоносителя	5-85°C
Диапазон регулирования температуры воздуха	5-30°C
Объем колбы на 30 кВт	20 л
Диаметр патрубка (вход-выход)	1"1/2-1"1/2
Габаритные размеры (Ш×Г×В)	340×325×595
Вес котла на 30 кВт	30 кг

- Профессиональное двухблочное исполнение.
- Двухступенчатое изменение мощности.
- Автоматические выключатели АВВ в пульте управления.
- Контактторы в силовой цепи нагрузки.
- Толщина стенки 5 мм.
- Работает на всех типах теплоносителя.
- Светоиндикация на лицевой панели.
- Плавное регулирование температуры теплоносителя с помощью регулятора температуры IMIT.
- Выносной регулятор температуры воздуха в помещении в комплекте.
- Корпус покрыт специальным антикоррозийным полимерно-порошковым покрытием.
- Нагревательные ТЭНы из нержавеющей стали.
- Самовозвратная аварийная блокировка от перегрева CAMPINI (Италия).

Электрический отопительный котел SAVITR «МАХ60-240»


РОССИЯ


Основные характеристики

Мощность	60; 72; 84; 90; 108; 120; 132; 144; 156; 240 кВт
Напряжение	380 В
Рабочее давление воды	3 атм
Опрессовочное давление	8 атм
Максимальная температура	90±3°C
Диапазон рабочих температур теплоносителя	5-85°C
Диапазон регулирования температуры воздуха	5-30°C
Объём колбы на 30 кВт	20 л
Диаметр патрубка (вход-выход)	2"-2"

Модель котла	Размер (Ш×Г×В)	Вес котла, кг	Вес пульта, кг
Savitr «МАХ» 60-90 кВт	1050×310×420	50	8
Savitr «МАХ» 108-132 кВт	1200×400×500	70	12
Savitr «МАХ» 144-240 кВт	1200×700×800	150	25

- Профессиональное 2-х блочное исполнение.
- 2-х и 3-х ступенчатое изменение мощности.
- Автоматические выключатели АВВ в пульте управления.
- Контактры в силовой цепи нагрузки.
- Толщина стенки 6 мм.
- Работает на всех типах теплоносителя.
- Светоиндикация на лицевой панели.
- Плавное регулирование температуры.
- Выносной регулятор температуры воздуха в помещении в комплекте.
- Корпус покрыт специальным антикоррозийным полимерно-порошковым покрытием. Нагревательные ТЭНы из нержавеющей стали. Самовозвратная аварийная блокировка от перегрева CAMPINI (Италия).

Электрический отопительный котел SAVITR «PROF 24-45»


РОССИЯ


Основные характеристики

Мощность	24; 30; 36; 42; 45 кВт
Напряжение	380 В
Рабочее давление воды	3 атм
Опрессовочное давление	8 атм
Максимальная температура	90±3°C
Диапазон рабочих температур теплоносителя	5-85°C
Диапазон регулирования температуры воздуха	5-30°C
Объём колбы на 30 кВт	20 л
Диаметр патрубка (вход-выход)	1"1/2-1"1/2
Габаритные размеры (Ш×Г×В)	340×325 ×595
Вес котла на 30 кВт	30 кг

- Профессиональное двухблочное исполнение.
- Двухступенчатое изменение мощности.
- Автоматические выключатели АВВ в пульте управления.
- Контактры в силовой цепи нагрузки.
- Толщина стенки 6 мм.
- Работает на всех типах теплоносителя.
- Программируемый контроллер со светодиодной индикацией 8-ми строчным графическим LCD дисплеем с диагональю 2,5 и 5-ти кнопочным джойстиком.
- Сохранение настроек при следующем включении котла.
- Погодозависимое управление.
- Программируемое регулирование температуры теплоносителя.
- Электронный датчик температуры воздуха в помещении, датчик воздуха на улице в базовой комплектации.
- Корпус покрыт специальным антикоррозийным полимернопорошковым покрытием.
- Нагревательные ТЭНы из нержавеющей стали.
- Самовозвратная аварийная блокировка от перегрева CAMPINI (Италия).
- Колодка для подключения циркуляционного насоса, GSM- модуля Savitr GSM и дистанционного пульта управления Savitr Pult.
- Экономия электроэнергии в течение отопительного сезона составляет 20-35%.

Электрический отопительный котел SAVITR «PROF 60-240»



РОССИЯ



Основные характеристики

Мощность	60; 72; 84; 90; 108; 120; 132; 144; 156; 240 кВт
Напряжение	380 В
Рабочее давление воды	3 атм
Опрессовочное давление	8 атм
Максимальная температура	90±3°C
Диапазон рабочих температур теплоносителя	5-85°C
Диапазон регулирования температуры воздуха	5-30°C
Диаметр патрубка (вход-выход)	2"-2"

Модель котла	Размер (Ш×Г×В)	Вес котла, кг	Вес пульта, кг
Savitr «PROF» 60-90 кВт	1050×310×420	50	8
Savitr «PROF» 108-132 кВт	1200×400×500	70	12
Savitr «PROF» 144-240 кВт	1200×700×800	150	25

- Профессиональное 2-х блочное исполнение.
- 2-3-х ступенчатое изменение мощности.
- Автоматические выключатели ABB в пульте управления.
- Контакторы в силовой цепи нагрузки.
- Толщина стенки 5 мм.
- Работает на всех типах теплоносителя.
- Программируемый контроллер со светодиодной индикацией 8-ми строчным графическим LCD дисплеем с диагональю 2,5 и 5-ти кнопочным джойстиком.
- Сохранение настроек при следующем включении котла.
- Погодозависимое управление.
- Программируемое регулирование температуры теплоносителя.
- Электронный датчик температуры воздуха в помещении, датчик воздуха на улице в базовой комплектации.
- Корпус покрыт специальным антикоррозийным полимерно- порошковым покрытием.
- Нагревательные ТЭНы из нержавеющей стали.
- Самовозвратная аварийная блокировка от перегрева CAMPINI (Италия).
- Колодка для подключения циркуляционного насоса, GSM- модуля Savitr GSM и дистанционного пульта управления SavitrPult.
- Экономия электроэнергии в течение отопительного сезона составляет 20-35%.

Контроллер удаленного мониторинга и управления SAVITR «GSM»



РОССИЯ



Основные характеристики

Габаритные размеры (Ш×Г×В)	13×6×19
Питание	от сети 220 В или от резервного аккумулятора
Диапазон рабочих температур	-20°C до +40°C
Управление	SMS-команды
Материал корпуса	Пластик
Разъем подключения	RG-45
Микропроцессор	DS PIC 30F5013
Протокол работы системы	CAN
Вес комплекта	0,5 кг

GSM – это современный GSM контроллер для удаленного мониторинга и управления котлами SAVITR «CONTROL», SAVITR «LUX», SAVITR «ULTRA» и SAVITR «PROF» с множеством дополнительных функций:

- Аварийное оповещение в случаях сбоев в работе котла.
- Мониторинг температуры в помещении и на улице.
- Дистанционное задание температуры.
- Дистанционное задание мощности работы котла.
- Охранная сигнализация по четырем каналам.
- Силовая коммутация по двум каналам (10А, 250В).
- Оповещение о пропадании и восстановлении электропитания.
- Автономная работа от встроенной батареи в течении 3-х суток с сохранением охранных функций и мониторинга температуры.
- Отправка сообщений на 4 телефонных номера.
- Управление и программирование контроллера осуществляется через SMS-сообщения с паролем доступа.
- Гарантия составляет 12 месяцев.

ELDOM THERMO


Модель	WV08046TRG	WV10046TRG	WV12046TRG	WV15046TRG
Артикул	6091	7704	7705	7706
Класс Энергоэффективности	B	B	B	B
Объем, л	80	100	120	150
Габариты	825*435*435	1000*460*460	1165*460*460	1415*460*460
Вес, нетто	27	31	37	50
Толщина теплоизоляции	22	22	22	22
Толщина стали	2	2	2	2
Вид резервуара для воды	Циркониевая эмаль			
Макс. Рабочая температура	90	90	90	90
Макс. Время нагрева до 60 градусов мин.	45	45	43	40
Анодная защита	да	да	да	да
Мощность нагревательного элемента кВт	2	2	2	2
Площадь теплообменника	0,18	0,24	0,3	0,41
Объем теплообменника	0,66	1,15	1,43	2
Макс. Мощность теплообменника	5,4	7,20	9	12,3
Рабочее давление емкости	8	8	8	8
Предохранительный клапан	да	да	да	да

- Настенные комбинированные водонагреватели ELDOM серии THERMO предназначены для снабжения одной или нескольких водоразборных точек. Нагрев воды осуществляется при помощи электрического медного ТЭНа и/или спиралеобразного теплообменника, подключенного к системе отопления. Конструкция прибора позволяет получать максимальное количество воды с постоянной температурой.

ELDOM Green Line


Модель	WV08039SR 2kW	WV10046SR 2kW	WV12046SR 3kW EN	150 3kW 72280MSR EN	200 3kW 72281SR EN
Артикул	3582	4172	4173	9420	8116
Класс Энергоэффективности	B	B	B	B	B
Объем, л	80	100	120	150	200
Габариты	1125*387*387	1005*462*462	1165*460*460	1015*586*586	1255*586*586
Вес, нетто	32	36	42,5	56	65
Толщина теплоизоляции	32	32	32	32	32
Толщина стали	2	2	2	2	2
Вид резервуара для воды	Циркониевая эмаль				
Макс. Рабочая температура	95	95	95	95	95
Макс. Время нагрева до 60 градусов мин.	15	15	20	21	28
Анодная защита	2 шт.	2 шт.	2 шт.	2 шт.	2 шт.
Мощность нагревательного элемента кВт	2	2	3	3	3
Площадь теплообменника	0,49	0,65	0,89	0,89	0,89
Объем теплообменника	1,81	3,15	4,3	4,3	4,3
Макс. Мощность теплообменника кВт	12,8	15,50	20	21	28
Рабочее давление емкости	8	8	8	8	8
Предохранительный клапан	да	да	да	да	да

- Настенные комбинированные водонагреватели ELDOM серии GREEN LINE S предназначен для снабжения одной или нескольких водоразборных точек. Нагрев воды осуществляется при помощи электрического медного ТЭНа и мощного трубчатого теплообменника, подключенного к системе отопления частного дома. В конструкции предусмотрена возможность установки одного или двух внешних датчиков температуры.

ELDOM Green Line с сухими ТЭНами



Модель	WV08039SRD	WV10046SRD	WV12046SRD	WV15046SRD	200 2kW 72281DSR
Артикул	3583	3589	3591	7102	3595
Класс Энергоэффективности	B	B	B	B	B
Объем	80	100	120	150	200
Габариты	1125*387*387	1005*462*462	1165*460*460	1015*586*586	1015*586*586
Вес	32	36	42,5	56	65
Толщина теплоизоляции	32	32	32	32	32
Толщина стали	2	2	2	2	2
Вид резервуара для воды	Циркониевая эмаль				
Макс. Рабочая температура	95	95	95	95	95
Макс. Время нагрева до 60 градусов мин.	15	15	20	21	28
Анодная защита	2 шт.	2 шт.	2 шт.	2 шт.	2 шт.
Мощность нагревательного элемента, кВт	Два Сухих ТЭНа по 1 кВт, общей мощностью 2 кВт				
Площадь теплообменника	0,49	0,65	0,89	0,89	0,89
Объем теплообменника	1,81	3,15	4,3	4,3	4,3
Макс. Мощность теплообменника кВт	12,8	15,50	20	21	28
Рабочее давление емкости	8	8	8	8	8
Предохранительный клапан	да	да	да	да	да

- Настенные комбинированные водонагреватели ELDOM серии GREEN LINE S с сухими Тэнами предназначен для снабжения одной или нескольких водоразборных точек. Нагрев воды осуществляется при помощи двух "сухих" ТЭНов и мощного трубчатого теплообменника, подключенного к системе отопления частного дома. Нагревательные элементы в приборах этой серии не находятся в прямом контакте с водой, а монтируются в тонкую металлическую трубку, эмалированную вместе с фланцем бака. Такая конструкция уменьшает образованию накипи на нагревательном элементе и внутренней поверхности бака что в свою очередь позволяет сохраняет энергетическую эффективность водонагревателя и продлевает срок его эксплуатации. В конструкции предусмотрена возможность установки одного или двух внешних датчиков температуры.

ELDOM Green Line с электронным управлением



Модель	WV08039SRE	WV10046SRE	WV12046SRE	WV12046SRE	150 3kW 72280SEKR	200 3kW 72281SEKR
Артикул	4758	4338	4339	4339	7012	7015
Класс Энергоэффективности	B	B	B	B	B	B
Объем	80	100	120	120	150	200
Габариты	1125*387*387	1005*462*462	1165*460*460	1165*460*460	1015*586*586	1255*586*586
Вес	32	36	42,5	42,5	56	65
Толщина теплоизоляции	32	32	32	32	32	32
Толщина стали	2	2	2	2	2	2
Вид резервуара для воды	Циркониевая эмаль					
Макс. Рабочая температура	95	95	95	95	95	95
Макс. Время нагрева до 60 градусов мин.	15	15	20	20	21	28
Анодная защита	2 шт.	2 шт.	2 шт.	2 шт.	2 шт.	2 шт.
Мощность нагревательного элемента кВт	3	3	3	3	3	3
Площадь теплообменника	0.49	0.65	0.89	0.89	0.89	0.89
Объем теплообменника л	1,81	3,15	4,3	4,3	4,3	4,3
Макс. Мощность теплообменника кВт	12,8	15,50	20	20	21	28
Рабочее давление емкости	8	8	8	8	8	8
Предохранительный клапан	да	да	да	да	да	да
Управление по WI-Fi да	да	да	да	да	да	да
ЖК дисплей	да	да	да	да	да	да
Электронное управление	да	да	да	да	да	да

- Настенные комбинированные водонагреватели поставляются с возможностью интеллектуального электронного управления и модулем связи WI-FI. С помощью мобильного приложения "MyELDOM" он дает пользователю полный контроль из любой точки мира над всеми функциями управления как прибора, так и всей отопительной установки. Нагрев воды осуществляется при помощи электрического медного ТЭНа и мощного трубчатого теплообменника, подключенного к системе отопления частного дома. В конструкции предусмотрена возможность установки одного или двух внешних датчиков температуры.

Напольный бойлер косвенного нагрева S
 с одним теплообменником


Для прямого и косвенного нагрева. Подходит для соляной или отопительной системы. Теплообменник позволяет использование внешних источников тепла (солнечный коллектор или котел) дополнительно электрический нагревательный элемент.

- Дополнительный комплект для электрического нагрева с номинальной мощностью 3кВт, 6кВт, 9кВт, 12кВт.
- Эстетическое ПВХ покрытие, цвет RAL 9006.
- Высокоэффективная теплоизоляция.
- Дополнительный индикатор температуры.
- Два магниевых анода
- Электрический нагреватель/опционально/.
- Бак для воды из низкоуглеродистой стали.
- Циркониевая эмаль
- Термостат с интегрированной тепловой защитой.
- Предохранительный клапан, 8 bar.
- Нижний теплообменник S.
- Гарантия 5 лет.

МОДЕЛЬ		FV15060S	FV20060S	FV30067S	FV50080S	FV75011S	FV10011S	FV15013FS	FV20014FS
Артикул		202001	202002	202004	202006	202007	202008	202009	202010
Класс энергоэффективности		В	В	В	В	В	В	В	В
Объем	л	150	200	300	500	750	1000	1500	2000
Диаметр	мм	560	560	660	750	950	1050	1050	1350
Высота	мм	1070	1340	1420	1720	2000	2050	2310	2310
Вес	кг	59	73	104	167	242	286	370	495
Теплоизоляция	мм	Жесткий полиуретан, 50 мм						Съемный мягкий полиуретан, 100 мм	
Вид резервуара для воды		Циркониевая эмаль							
Вход для рециркуляции		да							
Макс. рабочая температура	°С	95							
Макс. время нагрева	мин		40	40	41	40	46	45	57
Анодная защита		да							
Площадь теплообменника	м ²	0,8	0,9	1,2	1,8	2,1	2,7	3	4,1
Объем теплообменника	л	4,6	5,6	7,4	11,1	13	16,6	18,5	25,28
Макс. мощность теплообменника	кВт	25	39	53	72	80	105	131	180
Рабочее давление емкости	бар	10							
Рабочее давление теплообменника		16							
Термометр		да							
Предохранительный клапан		да							
Гльза под термодатчик		да							

ТЭНы для бойлеров


Артикул	Описание	Мощность, кВт	Для ВН объемом, л
HSET-FV03/23/18	В комплекте ТЭН на фланце, коммутация, уплотнители, крепежи, терморегулятор, термовыключатель	3	200
HSET-FV06/40/18		6	300/500/750
HSET-FV09/40/18		9	300/500/750
HSET-FV12/40/18		12	750/1000
HSET-FV12/40/20		12	1500/2000

Напольный бойлер косвенного нагрева S2 с двумя теплообменниками



Для прямого и косвенного нагрева. Подходит для соляной или отопительной системы. Теплообменник позволяет использование внешних источников тепла (солнечный коллектор или котел) дополнительно электрический нагревательный элемент.

- Дополнительный комплект для электрического нагрева с номинальной мощностью 3kW, 6kW, 9kW, 12kW
- Эстетическое ПВХ покрытие, цвет RAL 9006.
- Высокоэффективная теплоизоляция.
- Дополнительный индикатор температуры.
- Два магниевых анода
- Электрический нагреватель/опционально/.
- Бак для воды из низкоуглеродистой стали.
- Циркониевая эмаль
- Термостат с интегрированной тепловой защитой.
- Предохранительный клапан, 8 bar.
- Нижний теплообменник S.
- Верхний теплообменник S2.
- Гарантия 5 лет.

МОДЕЛЬ		FV15060S2	FV20060S21	FV30067S21	FV50080S21	FV75011S2	FV10011S2	FV15013FS2	FV20014FS2
Артикул		203001	203002	203004	203006	203007	203008	203009	203010
Класс энергоэффективности		В	В	В	В	В	В	В	В
Объем	л	150	200	300	500	750	1000	1500	2000
Диаметр	мм	560	560	660	750	950	1050	1050	1350
Высота	мм	1070	1340	1420	1720	2000	2050	2310	2310
Вес	кг	65	82	118	185	263	315	367	750
Теплоизоляция	мм	Жесткий полиуретан, 50 мм						Съемный мягкий полиуретан, 100 мм	
Вид резервуара для воды		Циркониевая эмаль							
Вход для рециркуляции		да							
Макс. рабочая температура	°C	95							
Мин. время нагрева S2 *80°C-**15/60°C	мин	30	9	39	39	39	41	30	35
Анодная защита		да							
Площадь теплообменника S1	м ²	0,8	0,9	1,2	1,8	2,1	2,7	3	4,1
Площадь теплообменника S2	м ²	0,43	0,6	0,9	1,2	1,4	1,9	2,5	3
Объем теплообменника S1	л	4,6	5,6	7,4	11,1	13	16,6	18,5	25,28
Объем теплообменника S2	л	2,3	3,7	5,6	7,4	8,4	12	15,4	18,5
Макс. мощность теплообменника S1	кВт	25	39	53	72	80	105	131	180
Макс. мощность теплообменника S2	кВт	15	18	21	34	50	32	75	110
Рабочее давление	бар	10							
Рабочее давление теплообменника		16							
Термометр		да							
Предохранительный клапан		да							
Гльза под термодатчик		да							

ТЭНы для бойлеров



Артикул	Описание	Мощность, кВт	Для ВН объемом, л
HSET-FV03/23/18	В комплекте ТЭН на фланце, коммутация, уплотнители, крепежи, терморегулятор, термовыключатель	3	200
HSET-FV06/40/18		6	300/500/750
HSET-FV09/40/18		9	300/500/750
HSET-FV12/40/18		12	750/1000
HSET-FV12/40/20		12	1500/2000

Буферные ёмкости ELDOM

Модель	Объем, л
Буферная ёмкость BC	200-2000
Буферная ёмкость BCS	300-2000
Буферная ёмкость BCS2	300-2000



Буферная ёмкость BC	Буферная ёмкость BCS	Буферная ёмкость BCS2
Бак аккумуляторный отопительный Eldom BC служит для аккумуляции тепла, производимого теплогенератором, обеспечения оптимального режима работы отопительного котла.	Бак аккумуляторный отопительный Eldom BCS служит для аккумуляции тепла, производимого теплогенератором, обеспечения оптимального режима работы отопительного котла.	Бак аккумуляторный отопительный Eldom BCS2 служит для аккумуляции тепла, производимого теплогенератором, обеспечения оптимального режима работы отопительного котла.
BC – без теплообменника	BCS - один теплообменник для подключения к разным типам источников тепла	BCS2 - два теплообменника для подключения к разным типам источников тепла
Вертикальный резервуар из стали S235JR	Вертикальный резервуар из стали S235JR	Вертикальный резервуар из стали S235JR
Грунтовое покрытие с внешней стороны бака	Грунтовое покрытие с внешней стороны бака	Грунтовое покрытие с внешней стороны бака
Съемная изоляция толщиной 100 мм и ПВХ покрытием, цвет RAL 9006	Съемная изоляция толщиной 100 мм и ПВХ покрытием, цвет RAL 9006	Съемная изоляция толщиной 100мм и ПВХ покрытием, цвет RAL 9006
Все резьбы внутренние	Все резьбы внутренние	Все резьбы внутренние
Дополнительный комплект для электрического нагрева с номинальной мощностью 3 кВт, 6 кВт, и 7,5 кВт	Дополнительный комплект для электрического нагрева с номинальной мощностью 3 кВт, 6 кВт и 7,5 кВт	Дополнительный комплект для электрического нагрева с номинальной мощностью 3 кВт, 6 кВт, и 7,5 кВт
Рабочее давление 3 бара	Рабочее давление 3 бара	Рабочее давление 3 бара
Многопозиционная установка датчика температуры	Многопозиционная установка датчика температуры	Многопозиционная установка датчика температуры
Связки вход/выход расположены под углом 180°	Связки вход/выход расположены под углом 180°	Связки вход/выход расположены под углом 180°

ТЭНы для буферной ёмкости

Артикул	Мощность, кВт
Set 3 kW	3
Set 6 kW	6
Set 7,5 kW	7,5





НАСОСНЫЕ ГРУППЫ
И КОМПЛЕКТУЮЩИЕ

Топливный фильтр
HANSA ГЕРМАНИЯ

арт. 4312

однотрубный Фосо-ТОР-К


Топливный фильтр
HANSA ГЕРМАНИЯ

 однотрубный V500
арт. 4310

Топливный фильтр
HANSA ГЕРМАНИЯ

 двухтрубный Z500 Si
арт. 4294

Топливный картридж
HANSA ГЕРМАНИЯ

арт. 4296


Горелки Hansa
HANSA ГЕРМАНИЯ

Модель	Мощность, кВт
Газовые горелки серии HSP (природный газ)	10-100
Газовые горелки серии HSGi (природный газ)	10-520
Жидкотопливные горелки серии HBV	10-70
Жидкотопливные горелки серии HVS	15-2181


Группа безопасности для котла KSG 30 до 50 кВт
WATTS ГЕРМАНИЯ


Артикул	Размер	Макс. давление	Упаковка
02.70.130	1"×3/4"	3 бар	1/10

Группа безопасности для котла KSG 30 G
WATTS ГЕРМАНИЯ


Артикул	Мощность	Размер	Макс. давление	Упак
02.70.136	до 100 кВт	1"×3/4"	3 бар	1/10
02.71.130	до 50 кВт	1"×3/4"	6 бар	1/10

Группа безопасности для котла с отсечным вентилем до 50 кВт
WATTS ГЕРМАНИЯ


Артикул	Размер	Макс.давление	Упаковка
06.06.210	3/4"	3 бар	1/10

Группа безопасности для бойлера
WATTS ГЕРМАНИЯ


Артикул	Размер	Макс. давление	Упаковка
02.14.106	1/2"	6 бар	1/10
02.14.117	3/4"	7 бар	1/10

Группа безопасности для котла KSG 30 N
WATTS ГЕРМАНИЯ


Артикул	Тип	Размер	Макс. давление	Упак
02.72.030	«Компакт»	3/4"	3 бар	1/10

Группа безопасности

Millennium КИТАЙ



Артикул	Размер	Макс. давление	Упаковка
GBK3406	1"	3 бар	1/16

Группа безопасности

Millennium КИТАЙ



Артикул	Размер	Макс. давление	Упаковка
GBKM3406	1"	3 бар	1/16

Группа подключения расширительного бака

Millennium КИТАЙ



Артикул	Размер	Макс. давление	Упаковка
GBKN1034	3/4"	3 бар	1/12

Группа подключения расширительного бака

Millennium КИТАЙ



Артикул	Размер	Макс. давление	Упаковка
GBKC1034	1"	3 бар	1/12

Клапан предохранительный

ИТАЛИЯ



Артикул	Размер	Макс. давление	Макс. температура	Упаковка
0485.130	1/2"н x 1/2"в	3 бар	115°C	1/10
0485.160	1/2"н x 1/2"в	6 бар	115°C	1/10
0493.23	3/4"н x 3/4"в	3 бар	115°C	1/10
0493.26	3/4"н x 3/4"в	6 бар	115°C	1/10

Группа безопасности для котла

ИТАЛИЯ



Артикул	Размер	Макс.давление	Упаковка
05.03.925	1"	3 бар	1/20
05.03.525	1"	3 бар	1/20

Клапан предохранительный

ИТАЛИЯ



Артикул	Размер	Макс. давление	Макс. температура	Упаковка
0487.12	1/2"в x 1/2"в	2 бар	115°C	1/10
0487.130	1/2"в x 1/2"в	3 бар	115°C	1/10
0487.160	1/2"в x 1/2"в	6 бар	115°C	1/10

Группа безопасности для котла

ИТАЛИЯ



Артикул	Размер	Макс.давление	Упаковка
05.03.528	1"	3 бар	1/20

Клапан предохранительный

ИТАЛИЯ



Артикул	Размер	Макс. давление	Макс. температура	Упаковка
0489.13	1/2"н x 1/2"в	3 бар	115°C	1/10
0489	1/2"н x 1/2"в	6 бар	115°C	1/10

Регулируемый предохранительный клапан внутренняя резьба

ИТАЛИЯ



Артикул	Диаметр	Упаковка
1831.015	1/2"	1
1831.020	3/4"	1
1831.025	1"	1
1831.033	1"1/4	1
1831.042	1"1/2	1
1831.050	2"	1

Клапан предохранительный

ИТАЛИЯ



Артикул	Размер	Макс. давление	Макс. температура	Упаковка
0488.13	1/2"н x 1/2"в	3 бар	115°C	1/10
0488.160	1/2"н x 1/2"в	6 бар	115°C	1/10

Предохранительный клапан с принудительным спуском внутренняя резьба

ИТАЛИЯ



Артикул	Диаметр	Упаковка
1832.015	1/2"	1
1832.020	3/4"	1
1832.025	1"	1
1832.033	1"1/4	1
1832.042	1"1/2	1
1832.050	2"	1

Воздухоотводчик автоматический

Milleppium КАЧЕСТВО ВО ВРЕМЯ КИТАЙ

Артикул	Размер	Упаковка
ASVB1212	1/2"	1/100

Воздухоотводчик автоматический с обратным клапаном

Milleppium КАЧЕСТВО ВО ВРЕМЯ КИТАЙ

Артикул	Размер	Упаковка
ASVN1212	1/2"	24/120

Воздухоотводчик автоматический

Milleppium КАЧЕСТВО ВО ВРЕМЯ КИТАЙ

Артикул	Размер	Упаковка
ASVP1212	1/2"	1/100

Клапан предохранительный для бойлера с курком

Milleppium КАЧЕСТВО ВО ВРЕМЯ КИТАЙ

Артикул	Размер	Упаковка
PBSK 1212	1/2"x1/2"	15/120

Клапан предохранительный для бойлера

Milleppium КАЧЕСТВО ВО ВРЕМЯ КИТАЙ

Артикул	Размер	Упаковка
PBVK 1212	1/2"x1/2"	15/120

Кран трехходовой смесительный

Milleppium КАЧЕСТВО ВО ВРЕМЯ КИТАЙ

Артикул	Размер	Макс. давление	Макс. температура, °С	Пропуск. способность (Kvs), м³	Упаковка
46001500MA	1" в	10	110	8,0	1

Кран трехходовой смесительный

Barberi ИТАЛИЯ

Артикул	Размер	Макс. давление	Макс. температура, °С	Пропуск. способность (Kvs), м³	Упаковка
46001500MA	1/2" в	10	110	2,5	1
46002000MB	3/4" в	10	110	4,0	1
46002000MC	3/4" в	10	100	6,0	1
46002500MD	1" в	10	110	8,0	1
46002500ME	1" в	10	110	12,0	1
46002500MM	1" н	10	110	8,0	1
46003200MF	1"1/4 в	10	110	15,0	1
46004000ML	1"1/2 в	10	110	26,0	1
46005000MM	1"1/2 н	10	110	40,0	1
46005000FF	2" в	10	110	—	1

Магнитный дешламатор

ИТАЛИЯ

Позволяет устранить механические примеси из теплоносителя который циркулирует внутри систем искусственного климата. Он используется во всех установках, где необходимо эффективно очистить жидкий теплоноситель от примесей. Два мощных неодимовых магнита улавливают примеси металлического происхождения.



Артикул	Размер	Макс. давление	Макс. температура, °С	Пропуск. способность, м³/н	Упаковка
285020	3/4" н. г.	3	0 - 90	3,8 / 3,5	1

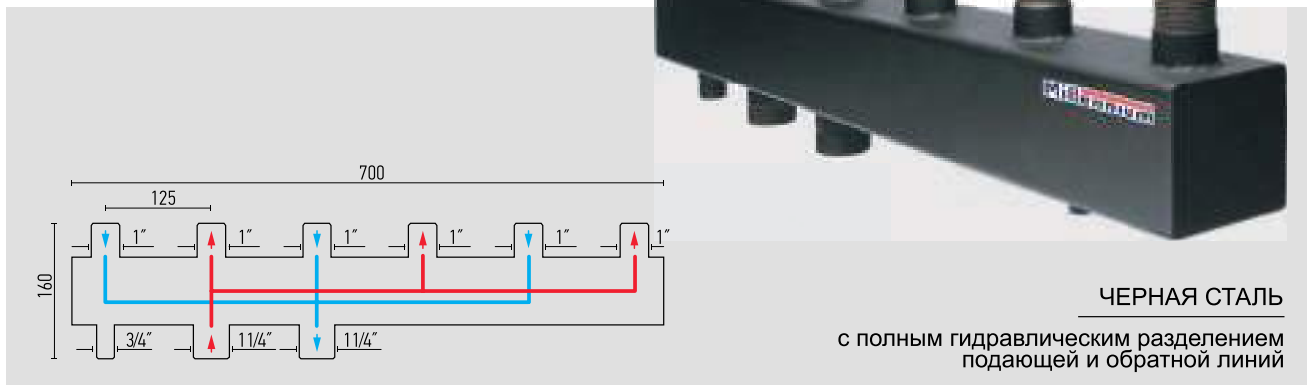
КАЧЕСТВО ВО ВРЕМЯ
Millennium



КОЛЛЕКТОРЫ



- Настенный распределительный коллектор **Millennium** MKS 80 (рядный) на 2, 3, 4, 5, 6, 7 контуров с разделением подающей и обратной линий.
- Эксплуатация коллектора требует обязательного применения насосных групп **Millennium** в контурах теплого пола/бойлера или радиаторного отопления.
- Применение распределительного коллектора и насосных групп сокращает в 10 раз время монтажа системы обвязки котельной и обеспечивает владельцу дома или эксплуатационной службе комфортное и простое управление отдельными поэтажными контурами отопления, теплых полов, бойлера и вентиляции.
- Предусмотрена защита насосов контуров потребителей и насоса котла от перепадов давления при отключении контуров. Для этого необходимо установить гидроразделитель (гидрострелку) **Millennium** MGR 80.
- Распределительный коллектор **Millennium** рекомендуется к установке в малоэтажных загородных частных домах.



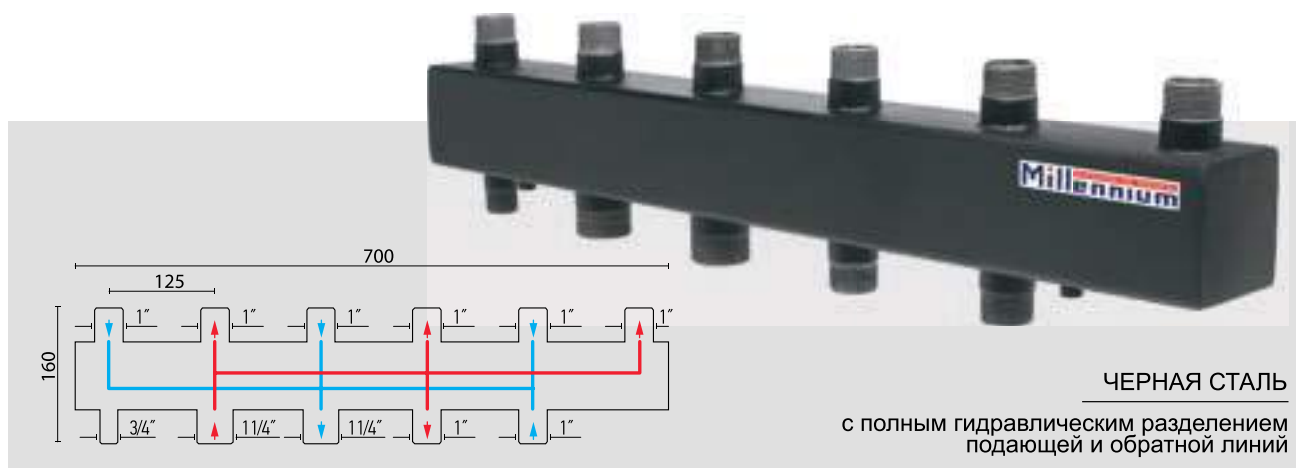
Модель	Артикул	Диаметр, дюйм	Максимальная тепловая нагрузка, кВт при $\Delta T =$			Максимальный расход, м ³ /ч	Количество контуров
			15 °C	20 °C	25 °C		
MKS 80 на 2 контура	MKS258O.2M	1 x 1,1/4	63,3	84,4	105,5	3,63	2
MKS 80 на 3 контура	MKS258O.3M	1 x 1,1/4	63,3	84,4	105,5	3,63	3
MKS 80 на 4 контура	MKS258O.4M	1 x 1,1/4	63,3	84,4	105,5	3,63	4
MKS 80 на 5 контуров	MKS258O.5M	1 x 1,1/4	63,3	84,4	105,5	3,63	5
MKS 80 на 6 контуров	MKS258O.6M	1 x 1,1/4	63,3	84,4	105,5	3,63	6
MKS 80 на 7 контуров	MKS258O.7M	1 x 1,1/4	63,3	84,4	105,5	3,63	7

УСЛОВИЯ ЭКСПЛУАТАЦИИ:

- Отопительная система должна быть закрытой (без открытого доступа атмосферного воздуха к теплоносителю), мощностью до 80 кВт при $\Delta T = 20$ K (3,63 м³/час).
- Движение теплоносителя принудительное. Рабочее давление 4 бар.
- Максимальный расход теплоносителя через тракт коллектора не должен превышать величину 3,63 м³/ч.

Для монтажа коллектора используется кронштейн горизонтальный со скобой 80 мм

- Настенный распределительный коллектор **Millennium** MKS 80 (компакт) на 3, 4, 5, 6, 7, 8, 9 контуров с разделением подающей и обратной линий.
- Эксплуатация коллектора требует обязательного применения насосных групп **Millennium** в контурах теплого пола/бойлера или радиаторного отопления.
- Применение распределительного коллектора и насосных групп сокращает в 10 раз время монтажа системы обвязки котельной и обеспечивает владельцу дома или эксплуатационной службе комфортное и простое управление отдельными поэтажными контурами отопления, теплых полов, бойлера и вентиляции.
- Предусмотрена защита насосов контуров потребителей и насоса котла от перепадов давления при отключении контуров. Для этого необходимо установить гидроразделитель (гидрострелку) **Millennium** MGR 80.
- Распределительный коллектор **Millennium** рекомендуется к установке в малоэтажных загородных частных домах.



Модель	Артикул	Диаметр, дюйм	Максимальная тепловая нагрузка, кВт при $\Delta T =$			Максимальный расход, м ³ /ч	Количество контуров
			15 °C	20 °C	25 °C		
MKS 80 на 3 контура (Компакт 2+1)	MKS2580.21M	1 x 1,1/4	63,3	84,4	105,5	3,63	3
MKS 80 на 4 контура (Компакт 3+1)	MKS2580.31M	1 x 1,1/4	63,3	84,4	105,5	3,63	4
MKS 80 на 5 контуров (Компакт 3+2)	MKS2580.32M	1 x 1,1/4	63,3	84,4	105,5	3,63	5
MKS 80 на 5 контуров (Компакт 4+1)	MKS2580.41M	1 x 1,1/4	63,3	84,4	105,5	3,63	5
MKS 80 на 6 контуров (Компакт 4+2)	MKS2580.42M	1 x 1,1/4	63,3	84,4	105,5	3,63	6
MKS 80 на 6 контуров (Компакт 5+1)	MKS2580.51M	1 x 1,1/4	63,3	84,4	105,5	3,63	6
MKS 80 на 7 контуров (Компакт 4+3)	MKS2580.43M	1 x 1,1/4	63,3	84,4	105,5	3,63	7
MKS 80 на 7 контуров (Компакт 5+2)	MKS2580.52M	1 x 1,1/4	63,3	84,4	105,5	3,63	7
MKS 80 на 8 контуров (Компакт 5+3)	MKS2580.53M	1 x 1,1/4	63,3	84,4	105,5	3,63	8
MKS 80 на 9 контуров (Компакт 5+4)	MKS2580.54M	1 x 1,1/4	63,3	84,4	105,5	3,63	9

УСЛОВИЯ ЭКСПЛУАТАЦИИ:

- Отопительная система должна быть закрытой (без открытого доступа атмосферного воздуха к теплоносителю), мощностью до 80 кВт при $\Delta T = 20$ К (3,63 м³/час).
- Движение теплоносителя принудительное. Рабочее давление 4 бар.
- Максимальный расход теплоносителя через тракт коллектора не должен превышать величину 3,63 м³/ч.

Для монтажа коллектора используется кронштейн горизонтальный со скобой 80 мм

Millennium

КАЧЕСТВО ВО ВРЕМЕНИ

- Настенный распределительный коллектор Millennium MKS 85 на 2, 3, 4, 5, 6 контуров с разделением подающей и обратной линий.
- Эксплуатация коллектора требует обязательного применения насосных групп Millennium в контурах теплого пола/бойлера или радиаторного отопления.

радиаторного отопления.

- Применение распределительного коллектора и насосных групп сокращает в 10 раз время монтажа системы обвязки котельной и обеспечивает владельцу дома или эксплуатационной службе комфортное и простое управление отдельными поэтажными контурами отопления, теплых полов, бойлера и вентиляции.
- Предусмотрена защита насосов контуров потребителей и насоса котла от перепадов давления при отключении контуров. Для этого необходимо установить гидроразделитель (гидрострелку) Millennium MGR 80.
- Распределительный коллектор Millennium рекомендуется к установке в малоэтажных загородных частных домах.

ТЕХНИЧЕСКИЕ ХАРАКТЕРИСТИКИ:

Межосевое расстояние	125 мм
Подключение котлового контура	1 1/2" наружная резьба
Подключение контуров	1 1/2" внутренняя резьба
Максимальная температура	110 °С
Расчетная мощность	85 кВт при $\Delta T=20$ К
Максимальное давление	6 bar
Монтаж	На стене с помощью кронштейнов



ЧЕРНАЯ СТАЛЬ
с полным гидравлическим разделением подающей и обратной линий

Модель	Артикул	Диаметр, дюйм	Максимальная тепловая нагрузка, кВт при $\Delta T=$			Максимальный расход, м³/ч	Количество контуров
			15 °С	20 °С	25 °С		
MKS 85 на 2 контура	MKS4O85.2F	1,1/2 x 1,1/2 F	63,3	84,4	105,5	4	2
MKS 85 на 3 контура	MKS4O85.3F	1,1/2 x 1,1/2 F	63,3	84,4	105,5	4	3
MKS 85 на 4 контура	MKS4O85.4F	1,1/2 x 1,1/2 F	63,3	84,4	105,5	4	4
MKS 85 на 5 контуров	MKS4O85.5F	1,1/2 x 1,1/2 F	63,3	84,4	105,5	4	5
MKS 85 на 6 контуров	MKS4O85.6F	1,1/2 x 1,1/2 F	63,3	84,4	105,5	4	6

УСЛОВИЯ ЭКСПЛУАТАЦИИ:

- Отопительная система должна быть закрытой (без открытого доступа атмосферного воздуха к теплоносителю), мощностью до 85 кВт при $\Delta T=20$ К (4 м³/час).
- Движение теплоносителя принудительное. Рабочее давление 4 бар.
- Максимальный расход теплоносителя через тракт коллектора не должен превышать величину 4 м³/ч.

Для монтажа коллектора используется кронштейн горизонтальный со скобой 80 мм

КОЛЛЕКТОРЫ И ГИДРОРАЗДЕЛИТЕЛИ

Распределительные коллекторы с накладными гайками (до 85 кВт) MKS 85F (компакт)

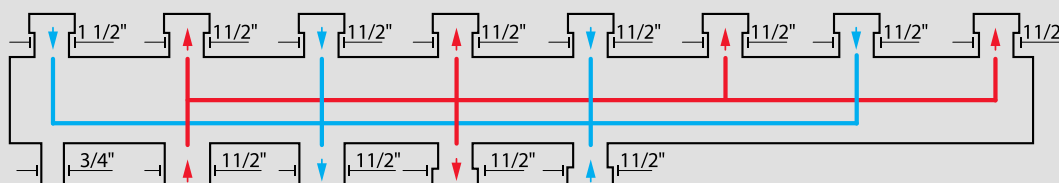


- Настенный распределительный коллектор **Millennium** MKS 85F (компакт) на 3, 4, 5, 6, 7, 8, 9 контуров с разделением подающей и обратной линий.
- Эксплуатация коллектора требует обязательного применения насосных групп **Millennium** в контурах теплого пола/бойлера или радиаторного отопления.
- Применение распределительного коллектора и насосных групп сокращает в 10 раз время монтажа системы обвязки котельной и обеспечивает владельцу дома или эксплуатационной службе комфортное и простое управление отдельными поэтажными контурами отопления, теплых полов, бойлера и вентиляции.
- Предусмотрена защита насосов контуров потребителей и насоса котла от перепадов давления при отключении контуров. Для этого необходимо установить гидроразделитель (гидрострелку) **Millennium** MGR 80.
- Распределительный коллектор **Millennium** рекомендуется к установке в малоэтажных загородных частных домах.



ЧЕРНАЯ СТАЛЬ

с полным гидравлическим разделением подающей и обратной линий



Модель	Артикул	Диаметр, дюйм	Максимальная тепловая нагрузка, кВт при $\Delta T =$			Максимальный расход, м ³ /ч	Количество контуров
			15 °C	20 °C	25 °C		
MKS 85 на 3 контура (Компакт 2+1)	MKS4O85.21F	1,1/2 x 1,1/2 F	63,3	84,4	105,5	4	3
MKS 85 на 4 контура (Компакт 3+1)	MKS4O85.31F	1,1/2 x 1,1/2 F	63,3	84,4	105,5	4	4
MKS 85 на 5 контуров (Компакт 3+2)	MKS4O85.32F	1,1/2 x 1,1/2 F	63,3	84,4	105,5	4	5
MKS 85 на 5 контуров (Компакт 4+1)	MKS4O85.41F	1,1/2 x 1,1/2 F	63,3	84,4	105,5	4	5
MKS 85 на 6 контуров (Компакт 4+2)	MKS4O85.42F	1,1/2 x 1,1/2 F	63,3	84,4	105,5	4	6
MKS 85 на 6 контуров (Компакт 5+1)	MKS4O85.51F	1,1/2 x 1,1/2 F	63,3	84,4	105,5	4	6
MKS 85 на 7 контуров (Компакт 4+3)	MKS4O85.43F	1,1/2 x 1,1/2 F	63,3	84,4	105,5	4	7
MKS 85 на 7 контуров (Компакт 5+2)	MKS4O85.52F	1,1/2 x 1,1/2 F	63,3	84,4	105,5	4	7
MKS 85 на 8 контуров (Компакт 5+3)	MKS4O85.53F	1,1/2 x 1,1/2 F	63,3	84,4	105,5	4	8
MKS 85 на 9 контуров (Компакт 5+4)	MKS4O85.54F	1,1/2 x 1,1/2 F	63,3	84,4	105,5	4	9

УСЛОВИЯ ЭКСПЛУАТАЦИИ:

- Отопительная система должна быть закрытой (без открытого доступа атмосферного воздуха к теплоносителю), мощностью до 85 кВт при $\Delta T = 20$ K (4 м³/час).
- Движение теплоносителя принудительное. Рабочее давление 4 бар.
- Максимальный расход теплоносителя через тракт коллектора не должен превышать величину 4 м³/ч.

Для монтажа коллектора используется кронштейн горизонтальный со скобой 80 мм

Millennium

КАЧЕСТВО ВО ВРЕМЕНИ

• Настенный распределительный коллектор с гидроразделителем Millennium MKDG 85 на 3, 4, 5, 6, 7 контуров с разделением подающей и обратной линий.

• Эксплуатация коллектора требует обязательного применения

насосных групп Millennium в контурах теплого пола/бойлера или радиаторного отопления.

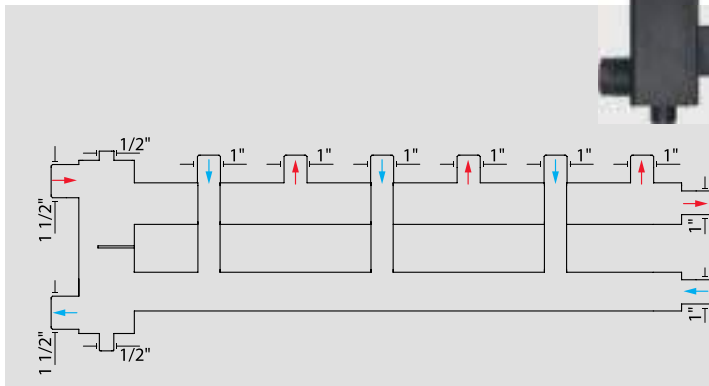
• Применение распределительного коллектора и насосных групп сокращает в 10 раз время монтажа системы обвязки котельной и обеспечивает владельцу дома или эксплуатационной службе комфортное и простое управление отдельными поэтажными контурами отопления, теплых полов, бойлера и вентиляции.

• Предусмотрена защита насосов контуров потребителей и насоса котла от перепадов давления при отключении контуров.

• Распределительный коллектор Millennium рекомендуется к установке в малоэтажных загородных частных домах.



ЧЕРНАЯ СТАЛЬ



Модель	Артикул	Диаметр подключения котла, дюйм	Диаметр подключения контуров, дюйм	Мощность, кВт	Объем, м³/ч	Размеры, мм	Кол-во контуров	Расстояние между осями, мм
MKDG.85 на 2+1 контура	MKDG2585.21M	1 1/2"	1"	до 85	4,5	702 x 300 x 80	3	125
MKDG.85 на 3+1 контура	MKDG2585.31M	1 1/2"	1"	до 85	4,5	952 x 300 x 80	4	125
MKDG.85 на 4+1 контура	MKDG2585.41M	1 1/2"	1"	до 85	4,5	1202 x 300 x 80	5	125
MKDG.85 на 5+1 контуров	MKDG2585.51M	1 1/2"	1"	до 85	4,5	1452 x 300 x 80	6	125
MKDG.85 на 6+1 контуров	MKDG2585.61M	1 1/2"	1"	до 85	4,5	1702 x 300 x 80	7	125

УСЛОВИЯ ЭКСПЛУАТАЦИИ:

• Отопительная система должна быть закрытой (без открытого доступа атмосферного воздуха к теплоносителю), мощностью до 85 кВт при $\Delta T=20$ K (4,5 м³/час).

• Движение теплоносителя принудительное. Рабочее давление 4 бар.

• Максимальный расход теплоносителя через тракт коллектора не должен превышать величину 4,5 м³/ч.

Для монтажа коллектора используется кронштейн горизонтальный со скобой 60 мм

КОЛЛЕКТОРЫ И ГИДРОРАЗДЕЛИТЕЛИ

Распределительные коллекторы со встроенным гидроразделителем (до 85 кВт)

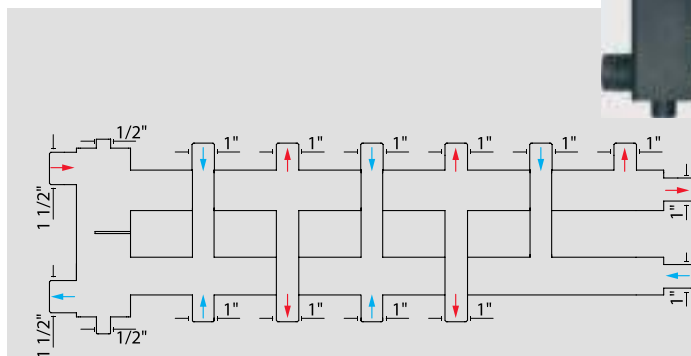
МКДГ 85 (дублер компакт)



- Настенный распределительный коллектор с гидроразделителем Millennium МКДГ 85 на 3, 4, 5, 6, 7, 8, 9, 10, 11, 12, 13 контуров с разделением подающей и обратной линий.
- Эксплуатация коллектора требует обязательного применения насосных групп Millennium в контурах теплого пола/бойлера или радиаторного отопления.
- Применение распределительного коллектора и насосных групп сокращает в 10 раз время монтажа системы обвязки котельной и обеспечивает владельцу дома или эксплуатационной службе комфортное и простое управление отдельными поэтажными контурами отопления, теплых полов, бойлера и вентиляции.
- Предусмотрена защита насосов контуров потребителей и насоса котла от перепадов давления при отключении контуров.
- Распределительный коллектор Millennium рекомендуется к установке в малоэтажных загородных частных домах.



ЧЕРНАЯ СТАЛЬ



Модель	Артикул	Диаметр подключения котла, дюйм	Диаметр подключения контуров, дюйм	Мощность, кВт	Объем, м ³ /ч	Размеры, мм	Кол-во контуров	Расстояние между осями, мм
МКДГ.85 на 1+1+1 контуров	МКДГ2585.111М	1 1/2"	1"	до 85	4,5	452 x 300 x 80	3	125
МКДГ.85 на 2+1+1 контуров	МКДГ2585.211М	1 1/2"	1"	до 85	4,5	702 x 300 x 80	4	125
МКДГ.85 на 2+2+1 контуров	МКДГ2585.221М	1 1/2"	1"	до 85	4,5	702 x 300 x 80	5	125
МКДГ.85 на 3+1+1 контуров	МКДГ2585.311М	1 1/2"	1"	до 85	4,5	952 x 300 x 80	5	125
МКДГ.85 на 3+2+1 контуров	МКДГ2585.321М	1 1/2"	1"	до 85	4,5	952 x 300 x 80	6	125
МКДГ.85 на 3+3+1 контуров	МКДГ2585.331М	1 1/2"	1"	до 85	4,5	952 x 300 x 80	7	125
МКДГ.85 на 4+1+1 контуров	МКДГ2585.411М	1 1/2"	1"	до 85	4,5	1202 x 300 x 80	6	125
МКДГ.85 на 4+2+1 контуров	МКДГ2585.421М	1 1/2"	1"	до 85	4,5	1202 x 300 x 80	6	125
МКДГ.85 на 4+3+1 контуров	МКДГ2585.431М	1 1/2"	1"	до 85	4,5	1202 x 300 x 80	8	125
МКДГ.85 на 4+4+1 контуров	МКДГ2585.441М	1 1/2"	1"	до 85	4,5	1202 x 300 x 80	9	125
МКДГ.85 на 5+1+1 контуров	МКДГ2585.511М	1 1/2"	1"	до 85	4,5	1452 x 300 x 80	7	125
МКДГ.85 на 5+2+1 контуров	МКДГ2585.521М	1 1/2"	1"	до 85	4,5	1452 x 300 x 80	8	125
МКДГ.85 на 5+3+1 контуров	МКДГ2585.531М	1 1/2"	1"	до 85	4,5	1452 x 300 x 80	9	125
МКДГ.85 на 5+4+1 контуров	МКДГ2585.541М	1 1/2"	1"	до 85	4,5	1452 x 300 x 80	10	125
МКДГ.85 на 5+5+1 контуров	МКДГ2585.551М	1 1/2"	1"	до 85	4,5	1452 x 300 x 80	11	125
МКДГ.85 на 6+1+1 контуров	МКДГ2585.611М	1 1/2"	1"	до 85	4,5	1702 x 300 x 80	12	125
МКДГ.85 на 6+2+1 контуров	МКДГ2585.621М	1 1/2"	1"	до 85	4,5	1702 x 300 x 80	9	125
МКДГ.85 на 6+3+1 контуров	МКДГ2585.631М	1 1/2"	1"	до 85	4,5	1702 x 300 x 80	10	125
МКДГ.85 на 6+4+1 контуров	МКДГ2585.641М	1 1/2"	1"	до 85	4,5	1702 x 300 x 80	11	125
МКДГ.85 на 6+5+1 контуров	МКДГ2585.651М	1 1/2"	1"	до 85	4,5	1702 x 300 x 80	12	125
МКДГ.85 на 6+6+1 контуров	МКДГ2585.661М	1 1/2"	1"	до 85	4,5	1702 x 300 x 80	13	125

УСЛОВИЯ ЭКСПЛУАТАЦИИ:

- Отопительная система должна быть закрытой (без открытого доступа атмосферного воздуха к теплоносителю), мощностью до 85 кВт при $\Delta T=20$ К (4,5 м³/час).
- Максимальный расход теплоносителя через тракт коллектора не должен превышать величину 4,5 м³/ч.

- Движение теплоносителя принудительное. Рабочее давление 4 бар.

Для монтажа коллектора используется кронштейн горизонтальный со скобой 60 мм

Миллепийм

КАЧЕСТВО ВО ВРЕМЕНИ

• Настенный распределительный коллектор с гидроразделителем **Миллепийм** MKDG 85F на 3, 4, 5, 6, 7 контуров с разделением подающей и обратной линий.

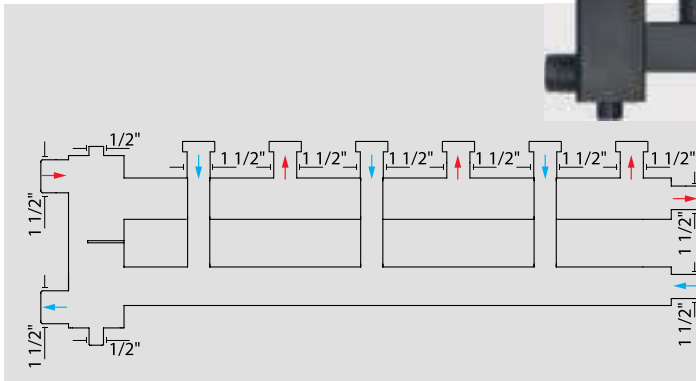
• Эксплуатация коллектора требует обязательного применения

насосных групп **Миллепийм** в контурах теплого пола/бойлера или радиаторного отопления.

• Применение распределительного коллектора и насосных групп сокращает в 10 раз время монтажа системы обвязки котельной и обеспечивает владельцу дома или эксплуатационной службе комфортное и простое управление отдельными поэтажными контурами отопления, теплых полов, бойлера и вентиляции.

• Предусмотрена защита насосов контуров потребителей и насоса котла от перепадов давления при отключении контуров.

• Распределительный коллектор **Миллепийм** рекомендуется к установке в малоэтажных загородных частных домах.


ЧЕРНАЯ СТАЛЬ


Модель	Артикул	Диаметр подключения котла, дюйм	Диаметр подключения контуров, дюйм	Мощность, кВт	Объем, м ³ /ч	Размеры, мм	Кол-во контуров	Расстояние между осями, мм
MKDG.85.F на 2+1 контура	MKDG4O85.21F	1 1/2"	1 1/2"; 1 1/2"	до 85	4,5	702 x 300 x 80	3	125
MKDG.85.F на 3+1 контура	MKDG4O85.31F	1 1/2"	1 1/2"; 1 1/2"	до 85	4,5	952 x 300 x 80	4	125
MKDG.85.F на 4+1 контура	MKDG4O85.41F	1 1/2"	1 1/2"; 1 1/2"	до 85	4,5	1202 x 300 x 80	5	125
MKDG.85.F на 5+1 контура	MKDG4O85.51F	1 1/2"	1 1/2"; 1 1/2"	до 85	4,5	1452 x 300 x 80	6	125
MKDG.85.F на 6+1 контура	MKDG4O85.61F	1 1/2"	1 1/2"; 1 1/2"	до 85	4,5	1702 x 300 x 80	7	125

УСЛОВИЯ ЭКСПЛУАТАЦИИ:

• Отопительная система должна быть закрытой (без открытого доступа атмосферного воздуха к теплоносителю), мощностью до 85 кВт при $\Delta T=20$ К (4,5 м³/час).

• Движение теплоносителя принудительное. Рабочее давление 4 бар.

• Максимальный расход теплоносителя через тракт коллектора не должен превышать величину 4,5 м³/ч.

Для монтажа коллектора используется кронштейн горизонтальный со скобой 60 мм

КОЛЛЕКТОРЫ И ГИДРОРАЗДЕЛИТЕЛИ

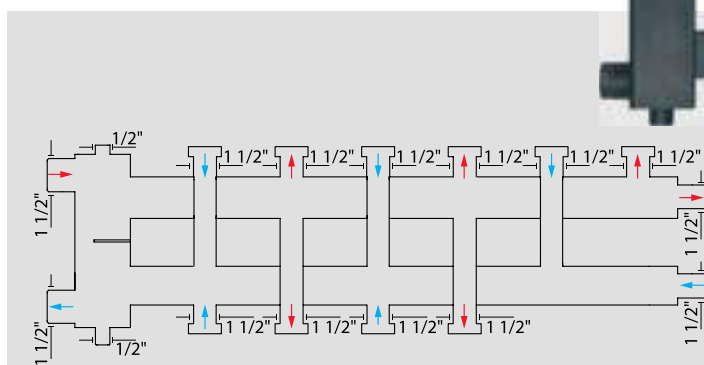
Распределительные коллекторы с накидными гайками (до 85 кВт)
MKDG 85F (дублер компакт)



- Настенный распределительный коллектор с гидроразделителем Millennium MKDG 85F на 3, 4, 5, 6, 7, 8, 9, 10, 11, 12, 13 контуров с разделением подающей и обратной линий.
- Эксплуатация коллектора требует обязательного применения насосных групп Millennium в контурах теплого пола/бойлера или радиаторного отопления.
- Применение распределительного коллектора и насосных групп сокращает в 10 раз время монтажа системы обвязки котельной и обеспечивает владельцу дома или эксплуатационной службе комфортное и простое управление отдельными поэтажными контурами отопления, теплых полов, бойлера и вентиляции.
- Предусмотрена защита насосов контуров потребителей и насоса котла от перепадов давления при отключении контуров.
- Распределительный коллектор Millennium рекомендуется к установке в малоэтажных загородных частных домах.



ЧЕРНАЯ СТАЛЬ



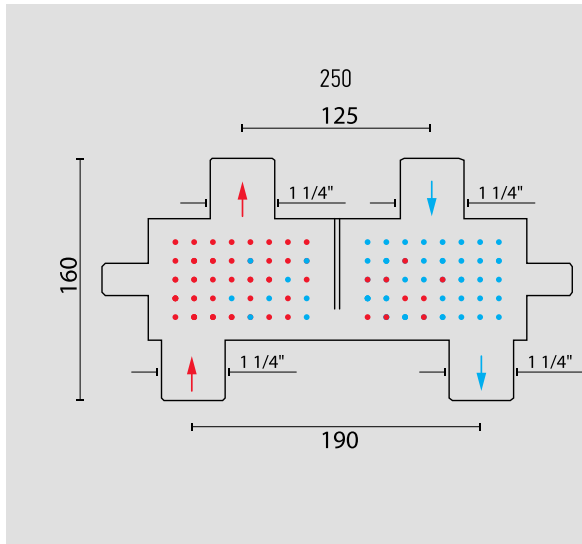
Модель	Артикул	Диаметр подключения котла, дюйм	Диаметр подключения контуров, дюйм	Мощность, кВт	Объем, м ³ /ч	Размеры, мм	Кол-во контуров	Расстояние между осями, мм
MKDG.85.F на 1+1+1 контура	MKDG4O85.111F	1 1/2"	1 1/2"; 1 1/2"	до 85	4,5	452 x 300 x 80	3	125
MKDG.85.F на 2+1+1 контура	MKDG4O85.211F	1 1/2"	1 1/2"; 1 1/2"	до 85	4,5	702 x 300 x 80	4	125
MKDG.85.F на 2+2+1 контура	MKDG4O85.221F	1 1/2"	1 1/2"; 1 1/2"	до 85	4,5	702 x 300 x 80	5	125
MKDG.85.F на 3+1+1 контура	MKDG4O85.311F	1 1/2"	1 1/2"; 1 1/2"	до 85	4,5	952 x 300 x 80	5	125
MKDG.85.F на 3+2+1 контура	MKDG4O85.321F	1 1/2"	1 1/2"; 1 1/2"	до 85	4,5	952 x 300 x 80	6	125
MKDG.85.F на 3+3+1 контура	MKDG4O85.331F	1 1/2"	1 1/2"; 1 1/2"	до 85	4,5	952 x 300 x 80	7	125
MKDG.85.F на 4+1+1 контура	MKDG4O85.411F	1 1/2"	1 1/2"; 1 1/2"	до 85	4,5	1202 x 300 x 80	6	125
MKDG.85.F на 4+2+1 контура	MKDG4O85.421F	1 1/2"	1 1/2"; 1 1/2"	до 85	4,5	1202 x 300 x 80	7	125
MKDG.85.F на 4+3+1 контура	MKDG4O85.431F	1 1/2"	1 1/2"; 1 1/2"	до 85	4,5	1202 x 300 x 80	8	125
MKDG.85.F на 4+4+1 контура	MKDG4O85.441F	1 1/2"	1 1/2"; 1 1/2"	до 85	4,5	1202 x 300 x 80	9	125
MKDG.85.F на 5+1+1 контура	MKDG4O85.511F	1 1/2"	1 1/2"; 1 1/2"	до 85	4,5	1452 x 300 x 80	7	125
MKDG.85.F на 5+2+1 контура	MKDG4O85.521F	1 1/2"	1 1/2"; 1 1/2"	до 85	4,5	1452 x 300 x 80	8	125
MKDG.85.F на 5+3+1 контура	MKDG4O85.531F	1 1/2"	1 1/2"; 1 1/2"	до 85	4,5	1452 x 300 x 80	9	125
MKDG.85.F на 5+4+1 контура	MKDG4O85.541F	1 1/2"	1 1/2"; 1 1/2"	до 85	4,5	1452 x 300 x 80	10	125
MKDG.85.F на 5+5+1 контура	MKDG4O85.551F	1 1/2"	1 1/2"; 1 1/2"	до 85	4,5	1452 x 300 x 80	11	125
MKDG.85.F на 6+1+1 контура	MKDG4O85.611F	1 1/2"	1 1/2"; 1 1/2"	до 85	4,5	1702 x 300 x 80	8	125
MKDG.85.F на 6+2+1 контура	MKDG4O85.621F	1 1/2"	1 1/2"; 1 1/2"	до 85	4,5	1702 x 300 x 80	9	125
MKDG.85.F на 6+3+1 контура	MKDG4O85.631F	1 1/2"	1 1/2"; 1 1/2"	до 85	4,5	1702 x 300 x 80	10	125
MKDG.85.F на 6+4+1 контура	MKDG4O85.641F	1 1/2"	1 1/2"; 1 1/2"	до 85	4,5	1702 x 300 x 80	11	125
MKDG.85.F на 6+5+1 контура	MKDG4O85.651F	1 1/2"	2 1/2"; 1 1/2"	до 85	4,5	1702 x 300 x 80	12	125
MKDG.85.F на 6+6+1 контура	MKDG4O85.661F	1 1/2"	1 1/2"; 1 1/2"	до 85	4,5	1702 x 300 x 80	13	125

УСЛОВИЯ ЭКСПЛУАТАЦИИ:

- Отопительная система должна быть закрытой (без открытого доступа атмосферного воздуха к теплоносителю), мощностью до 85 кВт при $\Delta T=20$ К (4,5 м³/час).
- Движение теплоносителя принудительное. Рабочее давление 4 бар.
- Максимальный расход теплоносителя через тракт коллектора не должен превышать величину 4,5 м³/ч.

Для монтажа коллектора используется кронштейн горизонтальный со скобой 60 мм

- Гидравлический разделитель (гидрострелка, гидроразделитель) служит для выравнивания температуры и давления в системе отопления.
- Котел работает значительно эффективнее, если в системе отопления включен гидравлический разделитель.


ТЕХНИЧЕСКИЕ ХАРАКТЕРИСТИКИ:

Межосевое расстояние к распределительному коллектору	125 мм / 200 мм / 250 мм
Подключение от котла	1 1/4" / 1 1/2" / 2"
Подключение к распределительному коллектору	1 1/4" / 1 1/2" / 2"
Максимальная температура	110 °С
Максимальное давление	6 bar

Монтаж

1. на стене с помощью кронштейна
2. к распределительному коллектору через накидные гайки

Расчетная мощность:

MGR 80	80 кВт при ΔТ=25 К
MGR 85	85 кВт при ΔТ=25 К
MGR 122	122 кВт при ΔТ=25 К
MGR 162	162 кВт при ΔТ=25 К

Размеры, мм:

MGR 80	250 x 160 x 80
MGR 85	250 x 160 x 80
MGR 122	325 x 180 x 100
MGR 162	375 x 200 x 120

Модель	Артикул	Диаметр, дюйм	Максимальная тепловая нагрузка, кВт при ΔТ=			Максимальный расход, м³/ч
			15 °С	20 °С	25 °С	
MGR 80 с резьбой и отводами под воздушный клапан и грязевик	MGR8032.B	1,1/4 x 1,1/4	79,0	105,0	131,6	4,53
MGR 80 с накидными гайками и отводами под воздушный клапан и грязевик	MGR8032.GB	1,1/4 x 1,1/4	90,0	115,0	125,0	4,53
MGR 85 с накидными гайками и отводами под воздушный клапан и грязевик	MGR8540.GB	1,1/2 x 1,1/2	121,0	161,0	202,0	5,6
MGR 122 с резьбой и отводами под воздушный клапан и грязевик	MGR12240.B	1,1/2 x 1,1/2	121,0	161,0	202,0	5,93
MGR 122 с накидными гайками и отводами под воздушный клапан и грязевик	MGR12240.GB	1,1/2 x 1,1/2	121,0	161,0	202,0	5,93
MGR 162 с резьбой и отводами под воздушный клапан и грязевик	MGR16250.B	2 x 2	162,0	217,0	271,0	9,33

Для монтажа гидроразделителя используется кронштейн вертикальный со скобой 80 / 100 / 120 мм

Миллепийм

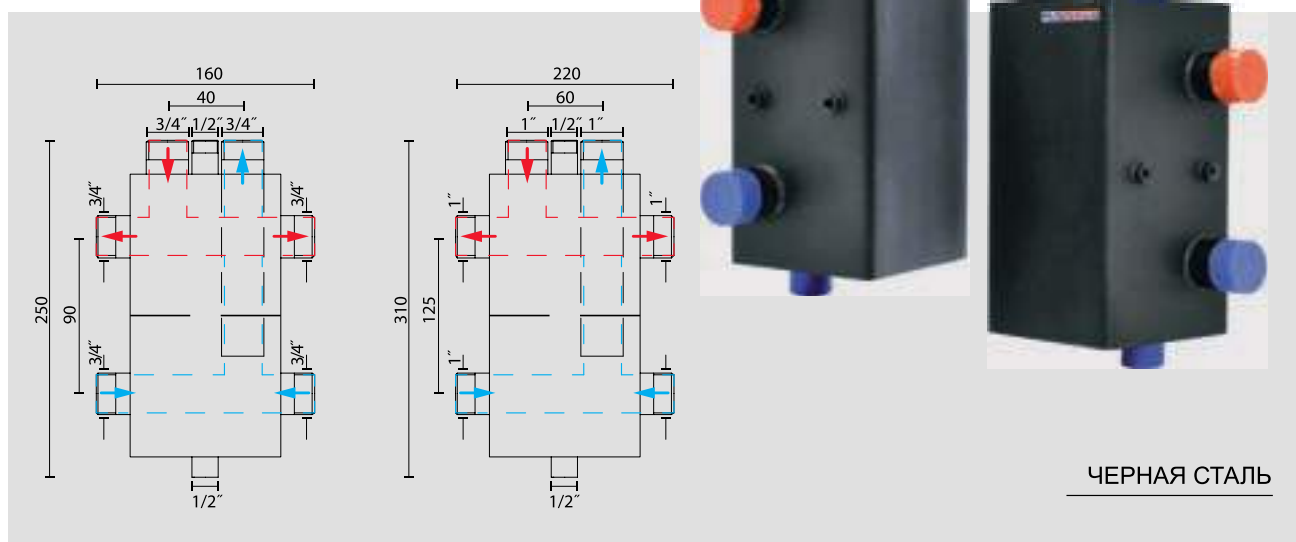
КАЧЕСТВО ВО ВРЕМЕНИ

ПРИМЕНЕНИЕ:

Для использования в системе отопления с настенным котлом с двумя контурами отопления (теплые полы и радиаторное отопление)
 • Коллектор с гидравлическим разделителем MKSG 24 (24 кВт) и

MKSG 28 (28 кВт) является теплораспределяющей гребенкой.

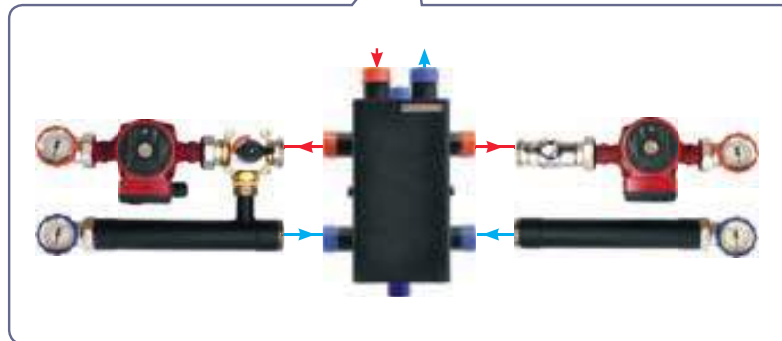
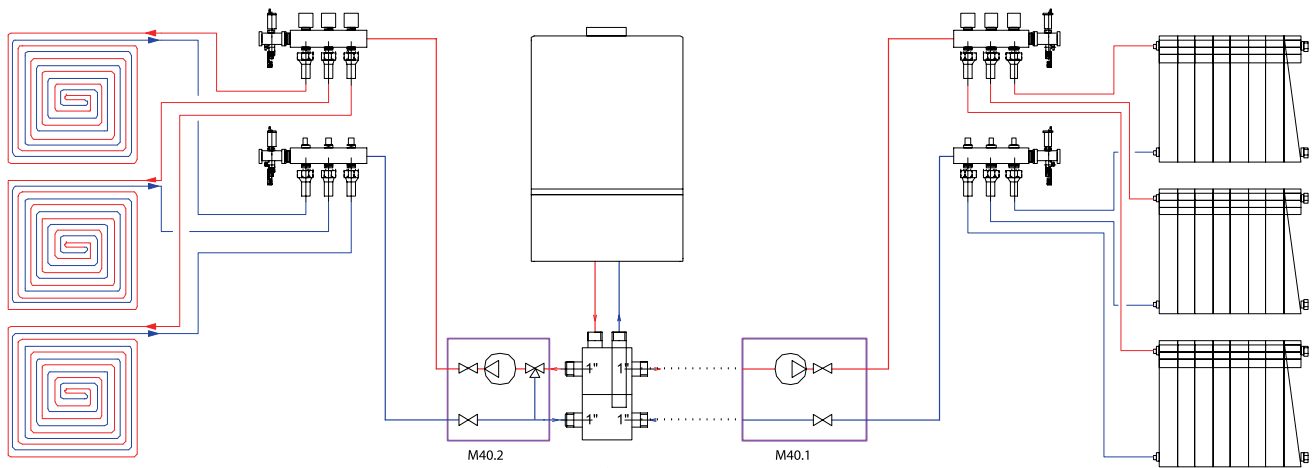
- Внутренняя полость коллектора разделена на две равные части. С помощью встроенного гидравлического разделителя обеспечивается баланс расхода в контурах.
- Сверху подключается подача и обратка котлового контура. Справа и слева подключение двух контуров (радиаторы, теплый пол)
- Рекомендуется к установке в малоэтажных загородных частных домах, имеющих ограниченную площадь для котельной.
- Размещается непосредственно под настенным котлом или рядом. Обеспечивает комфортное проживание в доме, благодаря простому и удобному управлению поэтажными контурами радиаторного отопления и теплых полов.



Модель	Артикул	Диаметр, дюйм	Мощность, кВт	Расстояние между осями, мм	Размеры, мм	Максимальный расход, м³/ч	Кол-во контуров
MKSG 24 на 2 выхода	MKSG24.S2	3/4 x 3/4	24	90	106 x 191 x 100	1,10	2
MKSG 28 на 2 выхода	MKSG28.S2	1 x 1	28	125	220 x 310 x 120	1,29	2

* воздухоотводчики и сливной кран в комплект не входят

Для монтажа коллектора используется кронштейн вертикальный без скобы


ПРЕИМУЩЕСТВА ИСПОЛЬЗОВАНИЯ:

- Коллектор с гидравлическим разделителем MKSG 24 (24 кВт) и MKSG 28 (28 кВт) является теплораспределяющей гребенкой.
- Внутренняя полость коллектора разделена перегородкой на две равные части. С помощью встроенного гидравлического разделителя обеспечивается разница расходов в контурах.
- В MKSG 28 (28 кВт) сверху подключается подача горячей воды и обратная линия от котла. Размер подключения 1" (наружная резьба). Что обеспечивает 28 кВт. Справа и слева подключение двух контуров Millennium.
- Подключение 1" (наружная резьба через комплект накидных разъемных соединений от циркуляционного насоса).
- Рекомендуется к установке в малоэтажных загородных частных домах, имеющих ограниченную площадь для котельной.
- Размещается непосредственно под настенным котлом или рядом.
- Обеспечивает комфортное проживание в доме, благодаря простому и удобному управлению поэтажными контурами радиаторного отопления и теплых полов или бойлера.



• Настенный распределительный коллектор с гидроразделителем Millennium MKS 122 на 2, 3, 4, 5, 6 контуров с разделением подающей и обратной линий.

• Эксплуатация коллектора требует обязательного применения

насосных групп Millennium в контурах теплого пола/бойлера или радиаторного отопления.

• Применение распределительного коллектора и насосных групп сокращает в 10 раз время монтажа системы обвязки котельной и обеспечивает владельцу дома или эксплуатационной службе комфортное и простое управление отдельными поэтажными контурами отопления, теплых полов, бойлера и вентиляции.

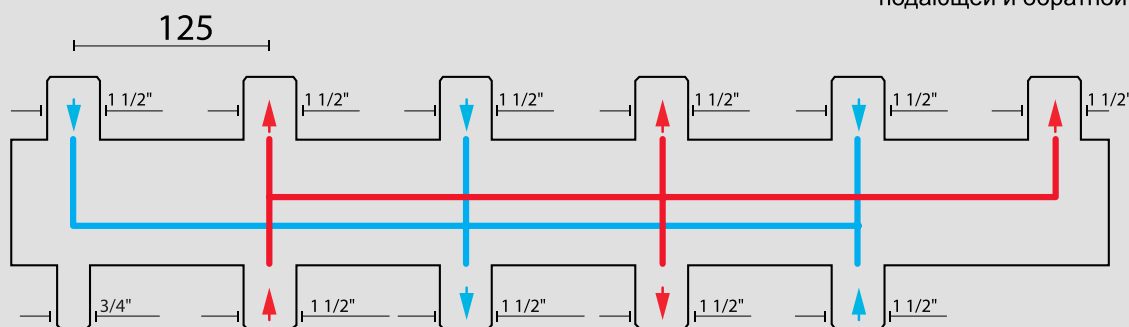
• Предусмотрена защита насосов контуров потребителей и насоса котла от перепадов давления при отключении контуров. Для этого необходимо установить гидроразделитель (гидрострелку) Millennium MGR 122.B.

• Распределительный коллектор Millennium рекомендуется к установке в малоэтажных загородных частных домах.



ЧЕРНАЯ СТАЛЬ

с полным гидравлическим разделением подающей и обратной линий



Модель	Артикул	Диаметр, дюйм	Максимальная тепловая нагрузка, кВт при ΔT=			Максимальный расход, м³/ч	Количество контуров
			15 °C	20 °C	25 °C		
MKS 122 на 2 контура (рядный)	MKS25122.2M	1,1/2 x 1,1/2	121,3	161,7	202,2	6,95	2
MKS 122 на 3 контура (рядный)	MKS25122.3M	1,1/2 x 1,1/2	121,3	161,7	202,2	6,95	3
MKS 122 на 4 контура (3+1)	MKS25122.31M	1,1/2 x 1,1/2	121,3	161,7	202,2	6,95	4
MKS 122 на 5 контуров (4+1)	MKS25122.41M	1,1/2 x 1,1/2	121,3	161,7	202,2	6,95	5
MKS 122 на 6 контуров (4+2)	MKS25122.42M	1,1/2 x 1,1/2	121,3	161,7	202,2	6,95	6

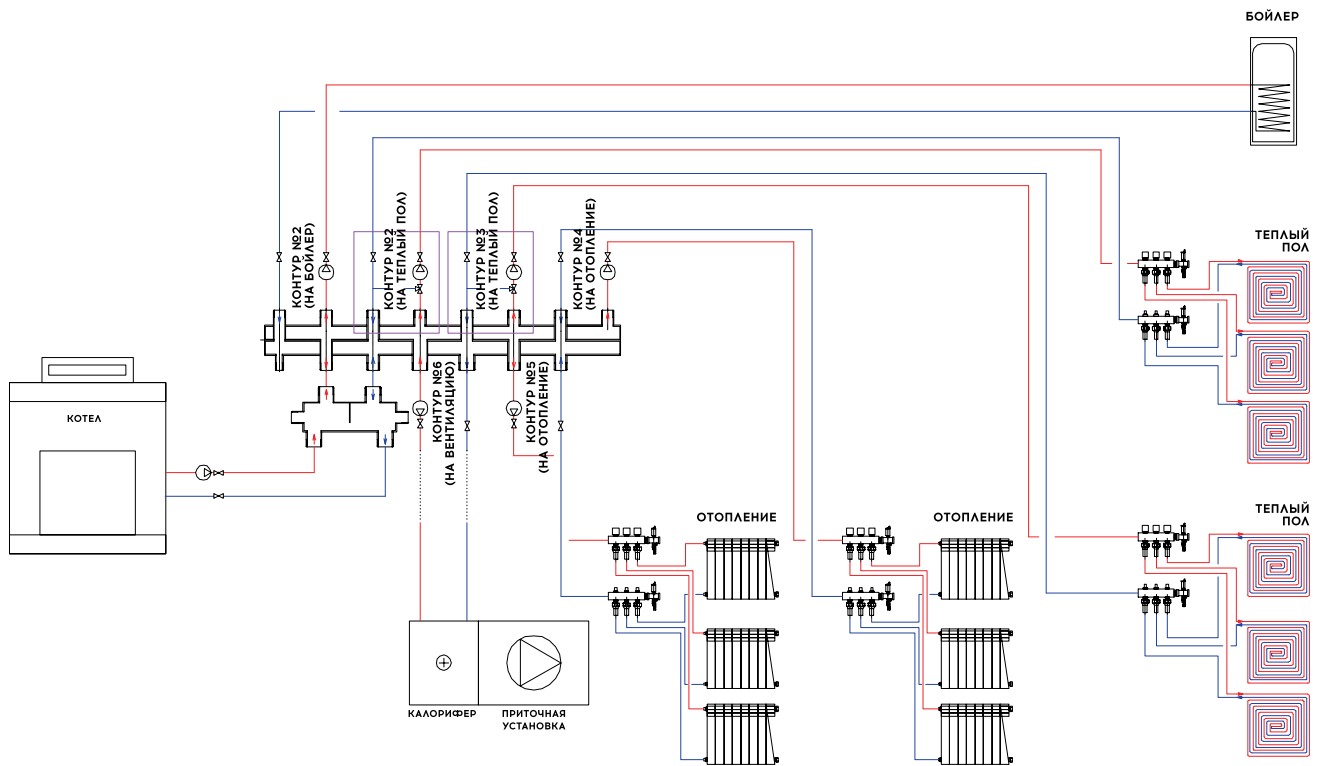
УСЛОВИЯ ЭКСПЛУАТАЦИИ:

• Отопительная система должна быть закрытой (без открытого доступа атмосферного воздуха к теплоносителю), мощностью до 85 кВт при ΔT=20 К (6,95 м³/час).

• Движение теплоносителя принудительное. Рабочее давление 4 бар.

• Максимальный расход теплоносителя через тракт коллектора не должен превышать величину 6,95 м³/ч.

Для монтажа коллектора используется кронштейн горизонтальный со скобой 100 мм



ПРЕИМУЩЕСТВА ИСПОЛЬЗОВАНИЯ:

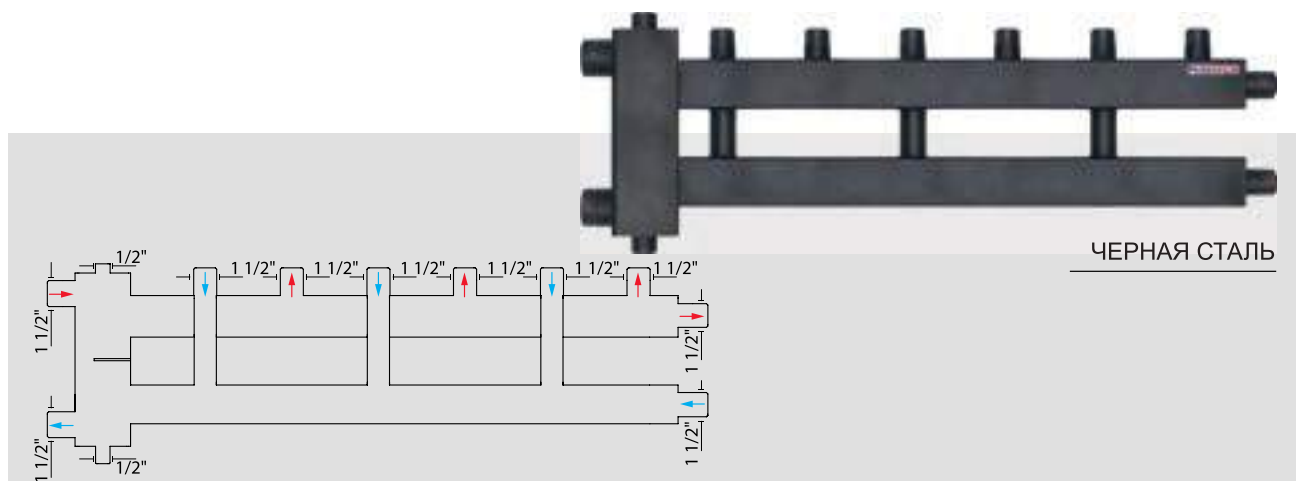
- Возможно подключать к гидроделителю коллекторы с несколькими вторичными контурами теплоснабжения.
- Гидравлическая стрелка дает постоянный расход в котловом контуре, уменьшая скачки разницы температур между подачей и обратной, и обеспечивает защиту теплообменника котла от теплового удара.
- Создается гидравлическая устойчивость системы теплоснабжения. Отсутствует разбалансированность, нет определенного гидравлического взаимовлияния между первичным контуром котла и вторичными контурами теплоснабжения. Генераторы и потребители тепла нагружаются только собственными потоками жидкости.
- При подборе насоса первичного котлового контура отпадает необходимость брать в расчет гидравлические и температурные скачки во вторичных контурах. При подборе насосов вторичных контуров теплоснабжения не требуется брать в расчет гидравлику в первичном котловом контуре.
- Повышается долговечность и надежность котельного оборудования за счет стабильной работы системы.

КОЛЛЕКТОРЫ И ГИДРОРАЗДЕЛИТЕЛИ

Распределительные коллекторы со встроенным гидроразделителем (до 122 кВт)
МКДГ 122 (дублер рядный)



- Настенный распределительный коллектор с гидроразделителем Millennium МКДГ 122 на 2, 3, 4, 5, 6, 7 контуров с разделением подающей и обратной линий.
- Эксплуатация коллектора требует обязательного применения насосных групп Millennium в контурах теплого пола/бойлера или радиаторного отопления.
- Применение распределительного коллектора и насосных групп сокращает в 10 раз время монтажа системы обвязки котельной и обеспечивает владельцу дома или эксплуатационной службе комфортное и простое управление отдельными поэтажными контурами отопления, теплых полов, бойлера и вентиляции.
- Предусмотрена защита насосов контуров потребителей и насоса котла от перепадов давления при отключении контуров.
- Распределительный коллектор Millennium рекомендуется к установке в малоэтажных загородных частных домах.



Модель	Артикул	Диаметр подключения котла, дюйм	Диаметр подключения контуров, дюйм	Мощность, кВт	Объем, м ³ /ч	Размеры, мм	Кол-во контуров	Расстояние между осями, мм
МКДГ.122 на 2+1 контура	МКДГ25122.21М	1 1/2"	1 1/2"	до 122	6,95	907 x 375 x 100	3	200
МКДГ.122 на 3+1 контура	МКДГ25122.31М	1 1/2"	1 1/2"	до 122	6,95	1227 x 375 x 100	4	200
МКДГ.122 на 4+1 контура	МКДГ25122.41М	1 1/2"	1 1/2"	до 122	6,95	1547 x 375 x 100	5	200
МКДГ.122 на 5+1 контура	МКДГ25122.51М	1 1/2"	1 1/2"	до 122	6,95	1867 x 375 x 100	6	200
МКДГ.122 на 6+1 контура	МКДГ25122.61М	1 1/2"	1 1/2"	до 122	6,95	2187 x 375 x 100	7	200

УСЛОВИЯ ЭКСПЛУАТАЦИИ:

- Отопительная система должна быть закрытой (без открытого доступа атмосферного воздуха к теплоносителю), мощностью до 122 кВт при $\Delta T=20$ K (6,95 м³/час).
- Максимальный расход теплоносителя через тракт коллектора не должен превышать величину 6,95 м³/ч.

• Движение теплоносителя принудительное. Рабочее давление 4 бар.

Для монтажа коллектора используется кронштейн горизонтальный со скобой 80 мм

Миллепийм

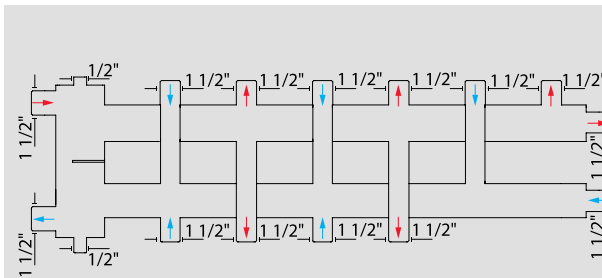
КАЧЕСТВО ВО ВРЕМЕНИ

- Настенный распределительный коллектор с гидроразделителем **Миллепийм** МКDG 122 на 2, 3, 4, 5, 6, 7, 8, 9, 10, 11, 12, 13 контуров с разделением подающей и обратной линий.

- Эксплуатация коллектора требует обязательного применения

насосных групп **Миллепийм** в контурах теплого пола/бойлера или радиаторного отопления.

- Применение распределительного коллектора и насосных групп сокращает в 10 раз время монтажа системы обвязки котельной и обеспечивает владельцу дома или эксплуатационной службе комфортное и простое управление отдельными поэтажными контурами отопления, теплых полов, бойлера и вентиляции.
- Предусмотрена защита насосов контуров потребителей и насоса котла от перепадов давления при отключении контуров.
- Распределительный коллектор **Миллепийм** рекомендуется к установке в малоэтажных загородных частных домах.


ЧЕРНАЯ СТАЛЬ

Модель	Артикул	Диаметр подключения котла, дюйм	Диаметр подключения контуров, дюйм	Мощность, кВт	Объем, м³/ч	Размеры, мм	Кол-во контуров	между осями, мм
МКDG.122 на 2+1+1 контуров	МКDG25122.211М	1 1/2"	1 1/2"	до 122	6,95	907 x 375 x 100	4	200
МКDG.122 на 2+2+1 контуров	МКDG25122.221М	1 1/2"	1 1/2"	до 122	6,95	907 x 375 x 100	5	200
МКDG.122 на 3+1+1 контуров	МКDG25122.311М	1 1/2"	1 1/2"	до 122	6,95	1227 x 375 x 100	5	200
МКDG.122 на 3+2+1 контуров	МКDG25122.321М	1 1/2"	1 1/2"	до 122	6,95	1227 x 375 x 100	6	200
МКDG.122 на 3+3+1 контуров	МКDG25122.331М	1 1/2"	1 1/2"	до 122	6,95	1227 x 375 x 100	7	200
МКDG.122 на 4+1+1 контуров	МКDG25122.411М	1 1/2"	1 1/2"	до 122	6,95	1547 x 375 x 100	6	200
МКDG.122 на 4+2+1 контуров	МКDG25122.421М	1 1/2"	1 1/2"	до 122	6,95	1547 x 375 x 100	7	200
МКDG.122 на 4+3+1 контуров	МКDG25122.431М	1 1/2"	1 1/2"	до 122	6,95	1547 x 375 x 100	8	200
МКDG.122 на 4+4+1 контуров	МКDG25122.441М	1 1/2"	1 1/2"	до 122	6,95	1547 x 375 x 100	9	200
МКDG.122 на 5+1+1 контуров	МКDG25122.511М	1 1/2"	1 1/2"	до 122	6,95	1867 x 375 x 100	7	200
МКDG.122 на 5+2+1 контуров	МКDG25122.521М	1 1/2"	1 1/2"	до 122	6,95	1867 x 375 x 100	8	200
МКDG.122 на 5+3+1 контуров	МКDG25122.531М	1 1/2"	1 1/2"	до 122	6,95	1867 x 375 x 100	9	200
МКDG.122 на 5+4+1 контуров	МКDG25122.541М	1 1/2"	1 1/2"	до 122	6,95	1867 x 375 x 100	10	200
МКDG.122 на 5+5+1 контуров	МКDG25122.551М	1 1/2"	1 1/2"	до 122	6,95	1867 x 375 x 100	11	200
МКDG.122 на 6+1+1 контуров	МКDG25122.611М	1 1/2"	1 1/2"	до 122	6,95	2187 x 375 x 100	8	200
МКDG.122 на 6+2+1 контуров	МКDG25122.621М	1 1/2"	1 1/2"	до 122	6,95	2187 x 375 x 100	9	200
МКDG.122 на 6+3+1 контуров	МКDG25122.631М	1 1/2"	1 1/2"	до 122	6,95	2187 x 375 x 100	10	200
МКDG.122 на 6+4+1 контуров	МКDG25122.641М	1 1/2"	1 1/2"	до 122	6,95	2187 x 375 x 100	11	200
МКDG.122 на 6+5+1 контуров	МКDG25122.651М	1 1/2"	1 1/2"	до 122	6,95	2187 x 375 x 100	12	200
МКDG.122 на 6+6+1 контуров	МКDG25122.661М	1 1/2"	1 1/2"	до 122	6,95	2187 x 375 x 100	13	200

УСЛОВИЯ ЭКСПЛУАТАЦИИ:

- Отопительная система должна быть закрытой (без открытого доступа атмосферного воздуха к теплоносителю), мощностью до 122 кВт при $\Delta T=20$ К (6,95 м³/час).

- Движение теплоносителя принудительное. Рабочее давление 4 бар.

- Максимальный расход теплоносителя через тракт коллектора не должен превышать величину 6,95 м³/ч.

Для монтажа коллектора используется кронштейн горизонтальный со скобой 80 мм

КОЛЛЕКТОРЫ И ГИДРОРАЗДЕЛИТЕЛИ

Распределительные коллекторы (90 - 140 кВт)

МКД 140 (дублер рядный)

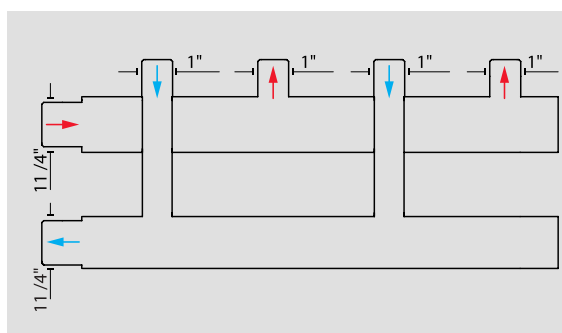


- Настенный распределительный коллектор с гидроразделителем **Millennium** MKDG 85F на 2, 3, 4, 5, 6 контуров с разделением подающей и обратной линий.
- Эксплуатация коллектора требует обязательного применения насосных групп **Millennium** в контурах теплого пола/бойлера или радиаторного отопления.
- Применение распределительного коллектора и насосных групп сокращает в 10 раз время монтажа системы обвязки котельной и обеспечивает владельцу дома или эксплуатационной службе комфортное и простое управление отдельными поэтажными контурами отопления, теплых полов, бойлера и вентиляции.
- Предусмотрена защита насосов контуров потребителей и насоса котла от перепадов давления при отключении контуров. Для этого необходимо установить гидроразделитель (гидрострелку) **Millennium** MGR 12240.GB вертикально.
- Распределительный коллектор **Millennium** рекомендуется к установке в малоэтажных загородных частных домах.



ЧЕРНАЯ СТАЛЬ

с полным гидравлическим разделением подающей и обратной линий



Модель	Артикул	Диаметр подключения котла, дюйм	Диаметр подключения контуров, дюйм	Мощность, кВт	Объем, м ³ /ч	Размеры, мм	Кол-во контуров	Расстояние между осями, мм
МКД140 на 2 контура	MKD2514O.2M	1 1/4"	1"	90 - 140	5,6	535 x 225 x 60	2	125
МКД140 на 3 контура	MKD2514O.3M	1 1/4"	1"	90 - 140	5,6	785 x 225 x 60	3	125
МКД140 на 4 контура	MKD2514O.4M	1 1/4"	1"	90 - 140	5,6	1035 x 225 x 60	4	125
МКД140 на 5 контуров	MKD2514O.5M	1 1/4"	1"	90 - 140	5,6	1285 x 225 x 60	5	125
МКД140 на 6 контуров	MKD2514O.6M	1 1/4"	1"	90 - 140	5,6	1535 x 225 x 60	6	125

УСЛОВИЯ ЭКСПЛУАТАЦИИ:

- Отопительная система должна быть закрытой (без открытого доступа атмосферного воздуха к теплоносителю), мощностью до 140 кВт при $\Delta T=20$ К (5,6 м³/час).
- Максимальный расход теплоносителя через тракт коллектора не должен превышать величину 5,6 м³/ч.

- Движение теплоносителя принудительное. Рабочее давление 4 бар.

Для монтажа коллектора используется кронштейн горизонтальный со скобой 60 мм

Millennium КАЧЕСТВО ВО ВРЕМЕНИ

- Настенный распределительный коллектор Millennium MKD 140 на 2, 3, 4, 5, 6, 7, 8, 9, 10, 11, 12 контуров с разделением подающей и обратной линий.

- Эксплуатация коллектора требует обязательного применения

насосных групп Millennium в контурах теплого пола/бойлера или радиаторного отопления.

- Применение распределительного коллектора и насосных групп сокращает в 10 раз время монтажа системы обвязки котельной и обеспечивает владельцу дома или эксплуатационной службе комфортное и простое управление отдельными поэтажными контурами отопления, теплых полов, бойлера и вентиляции.

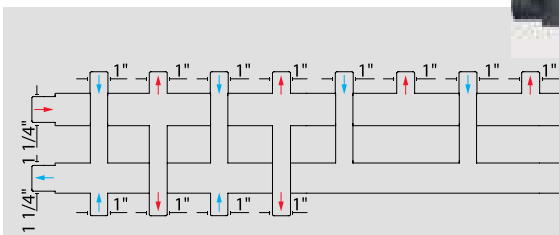
- Предусмотрена защита насосов контуров потребителей и насоса котла от перепадов давления при отключении контуров. Для этого необходимо установить гидроразделитель (гидрострелку) Millennium MGR 12240.GB вертикально.

- Распределительный коллектор Millennium рекомендуется к установке в малоэтажных загородных частных домах.



ЧЕРНАЯ СТАЛЬ

с полным гидравлическим разделением подающей и обратной линии



Модель	Артикул	Диаметр подключения котла, дюйм	Диаметр подключения контуров, дюйм	Мощность, кВт	Объем, м³/ч	Размеры, мм	Кол-во контуров	Расстояние между осями, мм
MKD140 на 1+1 контуров	MKD2514O.11M	1 1/4"	1"	90 - 140	5,6	285 x 265 x 60	2	125
MKD140 на 2+1 контуров	MKD2514O.21M	1 1/4"	1"	90 - 140	5,6	535 x 265 x 60	3	125
MKD140 на 2+2 контуров	MKD2514O.22M	1 1/4"	1"	90 - 140	5,6	535 x 265 x 60	4	125
MKD140 на 3+1 контуров	MKD2514O.31M	1 1/4"	1"	90 - 140	5,6	785 x 265 x 60	4	125
MKD140 на 3+2 контуров	MKD2514O.32M	1 1/4"	1"	90 - 140	5,6	785 x 265 x 60	5	125
MKD140 на 3+3 контуров	MKD2514O.33M	1 1/4"	1"	90 - 140	5,6	785 x 265 x 60	6	125
MKD140 на 4+1 контуров	MKD2514O.41M	1 1/4"	1"	90 - 140	5,6	1035 x 265 x 60	5	125
MKD140 на 4+2 контуров	MKD2514O.42M	1 1/4"	1"	90 - 140	5,6	1035 x 265 x 60	6	125
MKD140 на 4+3 контуров	MKD2514O.43M	1 1/4"	1"	90 - 140	5,6	1035 x 265 x 60	7	125
MKD140 на 4+4 контуров	MKD2514O.44M	1 1/4"	1"	90 - 140	5,6	1035 x 265 x 60	8	125
MKD140 на 5+1 контуров	MKD2514O.51M	1 1/4"	1"	90 - 140	5,6	1285 x 265 x 60	6	125
MKD140 на 5+2 контуров	MKD2514O.52M	1 1/4"	1"	90 - 140	5,6	1285 x 265 x 60	7	125
MKD140 на 5+3 контуров	MKD2514O.53M	1 1/4"	1"	90 - 140	5,6	1285 x 265 x 60	8	125
MKD140 на 5+4 контуров	MKD2514O.54M	1 1/4"	1"	90 - 140	5,6	1285 x 265 x 60	9	125
MKD140 на 5+5 контуров	MKD2514O.55M	1 1/4"	1"	90 - 140	5,6	1285 x 265 x 60	10	125
MKD140 на 6+1 контуров	MKD2514O.61M	1 1/4"	1"	90 - 140	5,6	1535 x 265 x 60	7	125
MKD140 на 6+2 контуров	MKD2514O.62M	1 1/4"	1"	90 - 140	5,6	1535 x 265 x 60	8	125
MKD140 на 6+3 контуров	MKD2514O.63M	1 1/4"	1"	90 - 140	5,6	1535 x 265 x 60	9	125
MKD140 на 6+4 контуров	MKD2514O.64M	1 1/4"	1"	90 - 140	5,6	1535 x 265 x 60	10	125
MKD140 на 6+5 контуров	MKD2514O.65M	1 1/4"	1"	90 - 140	5,6	1535 x 265 x 60	11	125
MKD140 на 6+6 контуров	MKD2514O.66M	1 1/4"	1"	90 - 140	5,6	1535 x 265 x 60	12	125

УСЛОВИЯ ЭКСПЛУАТАЦИИ:

- Отопительная система должна быть закрытой (без открытого доступа атмосферного воздуха к теплоносителю), мощностью до 140 кВт при $\Delta T=20$ К (5,6 м³/час).

- Максимальный расход теплоносителя через тракт коллектора не должен превышать величину 5,6 м³/ч.

- Движение теплоносителя принудительное. Рабочее давление 4 бар.

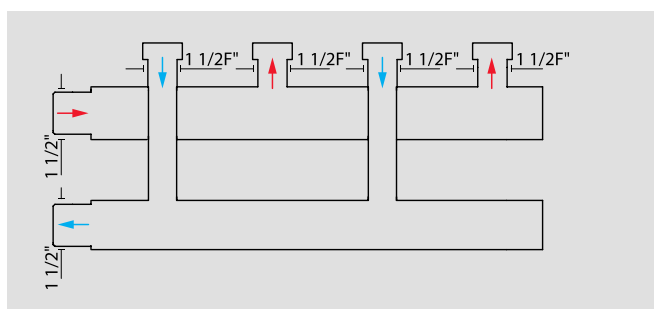
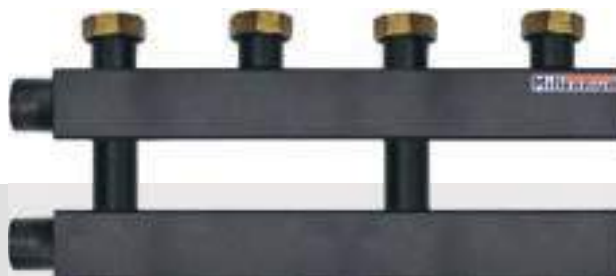
Для монтажа гидроразделителя используется кронштейн вертикальный со скобой 60 мм

КОЛЛЕКТОРЫ И ГИДРОРАЗДЕЛИТЕЛИ

Распределительные коллекторы с накидными гайками (90 - 140 кВт)
MKD 140.F (дублер рядный)



- Настенный распределительный коллектор **Millennium** MKD140(компакт) на 2, 3, 4, 5, 6 контуров с разделением подающей и обратной линий.
- Эксплуатация коллектора требует обязательного применения насосных групп **Millennium** в контурах теплого пола/бойлера или радиаторного отопления.
- Применение распределительного коллектора и насосных групп сокращает в 10 раз время монтажа системы обвязки котельной и обеспечивает владельцу дома или эксплуатационной службе комфортное и простое управление отдельными поэтажными контурами отопления, теплых полов, бойлера и вентиляции.
- Предусмотрена защита насосов контуров потребителей и насоса котла от перепадов давления при отключении контуров. Для этого необходимо установить гидроразделитель (гидрострелку) **Millennium** MGR 12240.GB вертикально.
- Распределительный коллектор **Millennium** рекомендуется к установке в малоэтажных загородных частных домах.



ЧЕРНАЯ СТАЛЬ

с полным гидравлическим разделением подающей и обратной линий

Модель	Артикул	Диаметр подключения котла, дюйм	Диаметр подключения контуров, дюйм	Мощность, кВт	Объем, м ³ /ч	Размеры, мм	Кол-во контуров	Расстояние между осями, мм
MKD140.F на 2 контура	MKD40140.2F	1 1/2"	1 1/2"F	90 - 140	5,6	535 x 225 x 60	2	125
MKD140.F на 3 контура	MKD40140.3F	1 1/2"	1 1/2"F	90 - 140	5,6	785 x 225 x 60	3	125
MKD140.F на 4 контура	MKD40140.4F	1 1/2"	1 1/2"F	90 - 140	5,6	1035 x 225 x 60	4	125
MKDF.140 на 5 контуров	MKD40140.5F	1 1/2"	1 1/2"F	90 - 140	5,6	1285 x 225 x 60	5	125
MKD140.F на 6 контуров	MKD40140.6F	1 1/2"	1 1/2"F	90 - 140	5,6	1535 x 225 x 60	6	125

УСЛОВИЯ ЭКСПЛУАТАЦИИ:

- Отопительная система должна быть закрытой (без открытого доступа атмосферного воздуха к теплоносителю), мощностью до 140 кВт при $\Delta T=20$ К (5,6 м³/час).
- Движение теплоносителя принудительное. Рабочее давление 4 бар.
- Максимальный расход теплоносителя через тракт коллектора не должен превышать величину 5,6 м³/ч.

Для монтажа коллектора используется кронштейн горизонтальный со скобой 60 мм

Millennium

КАЧЕСТВО ВО ВРЕМЕНИ

- Настенный распределительный коллектор Millennium MKD 140.F на 2, 3, 4, 5, 6, 7, 8, 9, 10, 11, 12 контуров с разделением подающей и обратной линий.

- Эксплуатация коллектора требует обязательного применения

насосных групп Millennium в контурах теплого пола/бойлера или радиаторного отопления.

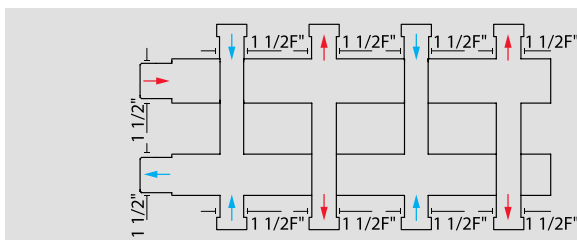
- Применение распределительного коллектора и насосных групп сокращает в 10 раз время монтажа системы обвязки котельной и обеспечивает владельцу дома или эксплуатационной службе комфортное и простое управление отдельными поэтажными контурами отопления, теплых полов, бойлера и вентиляции.

- Предусмотрена защита насосов контуров потребителей и насоса котла от перепадов давления при отключении контуров. Для этого необходимо установить гидроразделитель (гидрострелку) Millennium MGR 12240.GB вертикально.

- Распределительный коллектор Millennium рекомендуется к установке в малоэтажных загородных частных домах.


ЧЕРНАЯ СТАЛЬ

с полным гидравлическим разделением подающей и обратной линий



Модель	Артикул	Диаметр подключения котла, дюйм	Диаметр подключения контуров, дюйм	Мощность, кВт	Объем, м ³ /ч	Размеры, мм	Кол-во контуров	Расстояние между осями, мм
MKD140.F на 1+1 контура	MKD4O14O.11F	1 1/2"	1 1/2"F	90 - 140	5,6	285 x 265 x 60	2	125
MKD140.F на 2+1 контура	MKD4O14O.21F	1 1/2"	1 1/2"F	90 - 140	5,6	535 x 265 x 60	3	125
MKD140.F на 2+2 контура	MKD4O14O.22F	1 1/2"	1 1/2"F	90 - 140	5,6	535 x 265 x 60	4	125
MKD140.F на 3+1 контура	MKD4O14O.31F	1 1/2"	1 1/2"F	90 - 140	5,6	785 x 265 x 60	4	125
MKD140.F на 3+2 контура	MKD4O14O.32F	1 1/2"	1 1/2"F	90 - 140	5,6	785 x 265 x 60	5	125
MKD140.F на 3+3 контура	MKD4O14O.33F	1 1/2"	1 1/2"F	90 - 140	5,6	785 x 265 x 60	6	125
MKD140.F на 4+1 контура	MKD4O14O.41F	1 1/2"	1 1/2"F	90 - 140	5,6	1035 x 265 x 60	5	125
MKD140.F на 4+2 контуров	MKD4O14O.42F	1 1/2"	1 1/2"F	90 - 140	5,6	1035 x 265 x 60	6	125
MKD140.F на 4+3 контуров	MKD4O14O.43F	1 1/2"	1 1/2"F	90 - 140	5,6	1035 x 265 x 60	7	125
MKD140.F на 4+4 контуров	MKD4O14O.44F	1 1/2"	1 1/2"F	90 - 140	5,6	1035 x 265 x 60	8	125
MKD140.F на 5+1 контуров	MKD4O14O.51F	1 1/2"	1 1/2"F	90 - 140	5,6	1285 x 265 x 60	6	125
MKD140.F на 5+2 контуров	MKD4O14O.52F	1 1/2"	1 1/2"F	90 - 140	5,6	1285 x 265 x 60	7	125
MKD140.F на 5+3 контуров	MKD4O14O.53F	1 1/2"	1 1/2"F	90 - 140	5,6	1285 x 265 x 60	8	125
MKD140.F на 5+4 контуров	MKD4O14O.54F	1 1/2"	1 1/2"F	90 - 140	5,6	1285 x 265 x 60	9	125
MKD140.F на 5+5 контуров	MKD4O14O.55F	1 1/2"	1 1/2"F	90 - 140	5,6	1285 x 265 x 60	10	125
MKD140.F на 6+1 контуров	MKD4O14O.61F	1 1/2"	1 1/2"F	90 - 140	5,6	1535 x 265 x 60	7	125
MKD140.F на 6+2 контуров	MKD4O14O.62F	1 1/2"	1 1/2"F	90 - 140	5,6	1535 x 265 x 60	8	125
MKD140.F на 6+3 контуров	MKD4O14O.63F	1 1/2"	1 1/2"F	90 - 140	5,6	1535 x 265 x 60	9	125
MKD140.F на 6+4 контуров	MKD4O14O.64F	1 1/2"	1 1/2"F	90 - 140	5,6	1535 x 265 x 60	10	125
MKD140.F на 6+5 контуров	MKD4O14O.65F	1 1/2"	1 1/2"F	90 - 140	5,6	1535 x 265 x 60	11	125
MKD140.F на 6+6 контуров	MKD4O14O.66F	1 1/2"	1 1/2"F	90 - 140	5,6	1535 x 265 x 60	12	125

УСЛОВИЯ ЭКСПЛУАТАЦИИ:

- Отопительная система должна быть закрытой (без открытого доступа атмосферного воздуха к теплоносителю), мощностью до 140 кВт при $\Delta T=20$ К (5,6 м³/час).

- Максимальный расход теплоносителя через тракт коллектора не должен превышать величину 5,6 м³/ч.

- Движение теплоносителя принудительное. Рабочее давление 4 бар.

Для монтажа гидроразделителя используется кронштейн вертикальный со скобой 60 мм

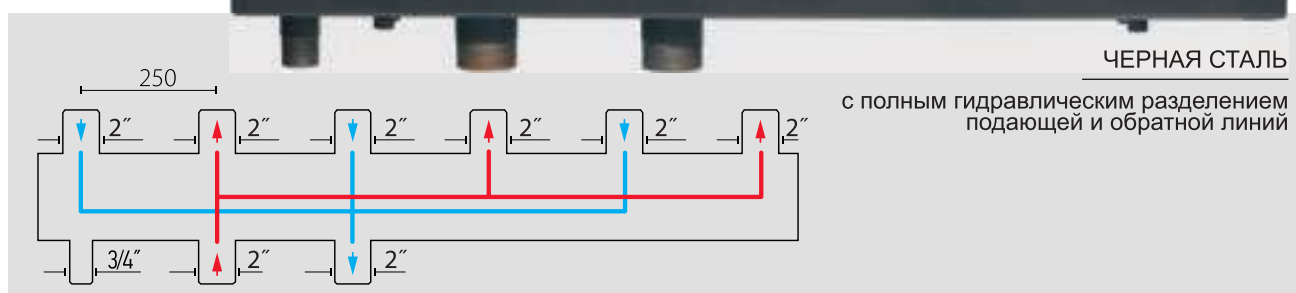
КОЛЛЕКТОРЫ И ГИДРОРАЗДЕЛИТЕЛИ

Распределительные коллекторы (до 162 кВт)

MKS 162



- Настенный распределительный коллектор **Millennium** MKS 162 (компакт) на 2, 3, 4, 5, 6 контуров с разделением подающей и обратной линий.
- Эксплуатация коллектора требует обязательного применения насосных групп **Millennium** в контурах теплого пола/бойлера или радиаторного отопления.
- Применение распределительного коллектора и насосных групп сокращает в 10 раз время монтажа системы обвязки котельной и обеспечивает владельцу дома или эксплуатационной службе комфортное и простое управление отдельными поэтажными контурами отопления, теплых полов, бойлера и вентиляции.
- Предусмотрена защита насосов контуров потребителей и насоса котла от перепадов давления при отключении контуров. Для этого необходимо установить гидроразделитель (гидрострелку) **Millennium** MGR 162.50B вертикально.
- Распределительный коллектор **Millennium** рекомендуется к установке в малоэтажных загородных частных домах.



Модель	Артикул	Диаметр, дюйм	Максимальная тепловая нагрузка, кВт			Максимальный расход, м ³ /ч	Количество контуров
			15 °С	20 °С	25 °С		
MKS 162 на 2 контура	MKS5O162.2M	2 x 2	162,7	217,0	271,3	9,33	2
MKS 162 на 3 контура (рядный)	MKS5O162.3M	2 x 2	162,7	217,0	271,3	9,33	3
MKS 162 на 4 контура (Компакт 3+1)	MKS5O162.31M	2 x 2	162,7	217,0	271,3	9,33	4
MKS 162 на 5 контуров (Компакт 4+1)	MKS5O162.41M	2 x 2	162,7	217,0	271,3	9,33	5
MKS 162 на 6 контуров (Компакт 4+2)	MKS5O162.42M	2 x 2	162,7	217,0	271,3	9,33	6

УСЛОВИЯ ЭКСПЛУАТАЦИИ:

- Отопительная система должна быть закрытой (без открытого доступа атмосферного воздуха к теплоносителю), мощностью до 162 кВт при $\Delta T=20$ К (9,33 м³/час).
- Движение теплоносителя принудительное. Рабочее давление 4 бар.
- Максимальный расход теплоносителя через тракт коллектора не должен превышать величину 9,33 м³/ч.

Для монтажа коллектора используется кронштейн горизонтальный со скобой 120 мм

Millennium КАЧЕСТВО ВО ВРЕМЕНИ

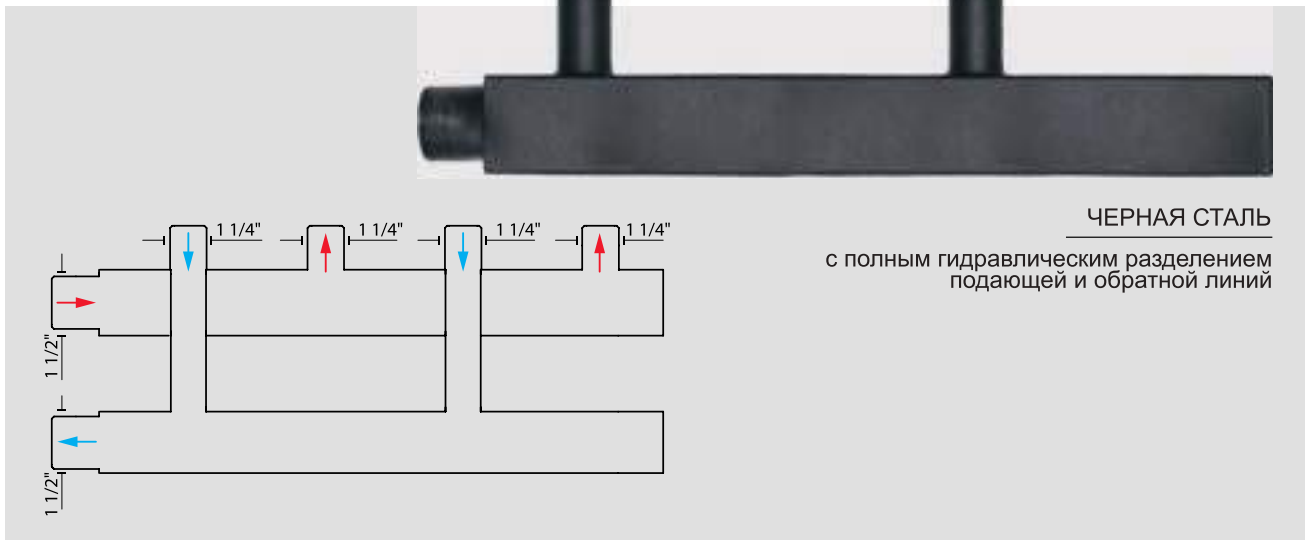
- Настенный распределительный коллектор с гидроразделителем Millennium MKD 180 на 2, 3, 4, 5, 6 контуров с разделением подающей и обратной линий.

насосных групп Millennium в контурах теплого пола/бойлера или радиаторного отопления.

- Применение распределительного коллектора и насосных групп сокращает в 10 раз время монтажа системы обвязки котельной и обеспечивает владельцу дома или эксплуатационной службе комфортное и простое управление отдельными поэтажными контурами отопления, теплых полов, бойлера и вентиляции.

- Предусмотрена защита насосов контуров потребителей и насоса котла от перепадов давления при отключении контуров. Для этого необходимо установить гидроразделитель (гидрострелку) Millennium MGR 12240.GB вертикально.

- Распределительный коллектор Millennium рекомендуется к установке в малоэтажных загородных частных домах.



ЧЕРНАЯ СТАЛЬ

с полным гидравлическим разделением подающей и обратной линий

Модель	Артикул	Диаметр подключения котла, дюйм	Диаметр подключения контуров, дюйм	Мощность, кВт	Объем, м ³ /ч	Размеры, мм	Кол-во контуров	Расстояние между осями, мм
MKD180 на 2 контура	MKD32180.2M	1 1/2"	1 1/4"	90 - 180	6,95	535 x 235 x 80	2	125
MKD180 на 3 контура	MKD32180.3M	1 1/2"	1 1/4"	90 - 180	6,95	785 x 235 x 80	3	125
MKD180 на 4 контура	MKD32180.4M	1 1/2"	1 1/4"	90 - 180	6,95	1035 x 235 x 80	4	125
MKD180 на 5 контуров	MKD32180.5M	1 1/2"	1 1/4"	90 - 180	6,95	1285 x 235 x 80	5	125
MKD180 на 6 контуров	MKD32180.6M	1 1/2"	1 1/4"	90 - 180	6,95	1535 x 235 x 80	6	125

УСЛОВИЯ ЭКСПЛУАТАЦИИ:

- Отопительная система должна быть закрытой (без открытого доступа атмосферного воздуха к теплоносителю), мощностью до 180 кВт при $\Delta T=20$ К (6,95 м³/час).

- Максимальный расход теплоносителя через тракт коллектора не должен превышать величину 6,95 м³/ч.

- Движение теплоносителя принудительное. Рабочее давление 4 бар.

Для монтажа коллектора используется кронштейн горизонтальный со скобой 80 мм

КОЛЛЕКТОРЫ И ГИДРОРАЗДЕЛИТЕЛИ

Распределительные коллекторы (130 - 180 кВт)

МКД 180 (дублер компакт)

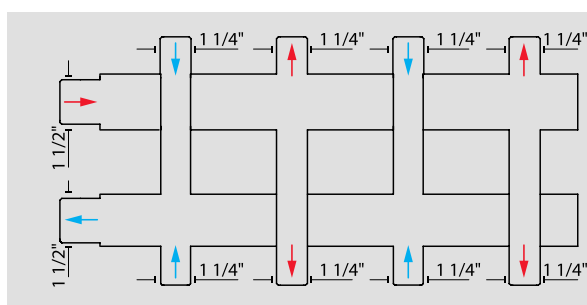


- Настенный распределительный коллектор с гидроразделителем Millennium MKD 180 на 2, 3, 4, 5, 6, 7, 8, 9, 10, 11, 12 контуров с разделением подающей и обратной линий.
- Эксплуатация коллектора требует обязательного применения насосных групп Millennium в контурах теплого пола/бойлера или радиаторного отопления.
- Применение распределительного коллектора и насосных групп сокращает в 10 раз время монтажа системы обвязки котельной и обеспечивает владельцу дома или эксплуатационной службе комфортное и простое управление отдельными поэтажными контурами отопления, теплых полов, бойлера и вентиляции.
- Предусмотрена защита насосов контуров потребителей и насоса котла от перепадов давления при отключении контуров. Для этого необходимо установить гидроразделитель (гидрострелку) Millennium MGR 12240.GB вертикально.
- Распределительный коллектор Millennium рекомендуется к установке в малоэтажных загородных частных домах.



ЧЕРНАЯ СТАЛЬ

с полным гидравлическим разделением подающей и обратной линий



Модель	Артикул	Диаметр подключения котла, дюйм	Диаметр подключения контуров, дюйм	Мощность, кВт	Объем, м ³ /ч	Размеры, мм	Кол-во контуров	Расстояние между осями, мм
МКД180 на 2+1 контуров	MKD32180.21M	1 1/2"	1 1/4"	130 - 180	6,95	285 x 275 x 80	3	125
МКД180 на 2+2 контуров	MKD32180.22M	1 1/2"	1 1/4"	130 - 180	6,95	535 x 275 x 80	4	125
МКД180 на 3+1 контуров	MKD32180.31M	1 1/2"	1 1/4"	130 - 180	6,95	785 x 275 x 80	4	125
МКД180 на 3+2 контуров	MKD32180.32M	1 1/2"	1 1/4"	130 - 180	6,95	785 x 275 x 80	5	125
МКД180 на 3+3 контура	MKD32180.33M	1 1/2"	1 1/4"	130 - 180	6,95	785 x 275 x 80	6	125
МКД180 на 4+1 контуров	MKD32180.41M	1 1/2"	1 1/4"	130 - 180	6,95	1035 x 275 x 80	5	125
МКД180 на 4+2 контуров	MKD32180.42M	1 1/2"	1 1/4"	130 - 180	6,95	1035 x 275 x 80	6	125
МКД180 на 4+3 контуров	MKD32180.43M	1 1/2"	1 1/4"	130 - 180	6,95	1035 x 275 x 80	7	125
МКД180 на 4+4 контуров	MKD32180.44M	1 1/2"	1 1/4"	130 - 180	6,95	1035 x 275 x 80	8	125
МКД180 на 5+1 контуров	MKD32180.51M	1 1/2"	1 1/4"	130 - 180	6,95	1285 x 275 x 80	6	125
МКД180 на 5+2 контуров	MKD32180.52M	1 1/2"	1 1/4"	130 - 180	6,95	1285 x 275 x 80	7	125
МКД180 на 5+3 контуров	MKD32180.53M	1 1/2"	1 1/4"	130 - 180	6,95	1285 x 275 x 80	8	125
МКД180 на 5+4 контуров	MKD32180.54M	1 1/2"	1 1/4"	130 - 180	6,95	1285 x 275 x 80	9	125
МКД180 на 5+5 контуров	MKD32180.55M	1 1/2"	1 1/4"	130 - 180	6,95	1285 x 275 x 80	10	125
МКД180 на 6+1 контуров	MKD32180.61M	1 1/2"	1 1/4"	130 - 180	6,95	1535 x 275 x 80	7	125
МКД180 на 6+2 контуров	MKD32180.62M	1 1/2"	1 1/4"	130 - 180	6,95	1535 x 275 x 80	8	125
МКД180 на 6+3 контуров	MKD32180.63M	1 1/2"	1 1/4"	130 - 180	6,95	1535 x 275 x 80	9	125
МКД180 на 6+4 контуров	MKD32180.64M	1 1/2"	1 1/4"	130 - 180	6,95	1535 x 275 x 80	10	125
МКД180 на 6+5 контуров	MKD32180.65M	1 1/2"	1 1/4"	130 - 180	6,95	1535 x 275 x 80	11	125
МКД180 на 6+6 контуров	MKD32180.66M	1 1/2"	1 1/4"	130 - 180	6,95	1535 x 275 x 80	12	125

УСЛОВИЯ ЭКСПЛУАТАЦИИ:

- Отопительная система должна быть закрытой (без открытого доступа атмосферного воздуха к теплоносителю), мощностью до 180 кВт при $\Delta T=20$ К (6,95 м³/час).
- Максимальный расход теплоносителя через тракт коллектора не должен превышать величину 6,95 м³/ч.

- Движение теплоносителя принудительное. Рабочее давление 4 бар.

Для монтажа коллектора используется кронштейн горизонтальный со скобой 80 мм

Миллепийм

КАЧЕСТВО ВО ВРЕМЕНИ

• Настенный распределительный коллектор с гидроразделителем **Миллепийм** MKD 180.F на 2, 3, 4, 5, 6 контуров с разделением подающей и обратной линий.

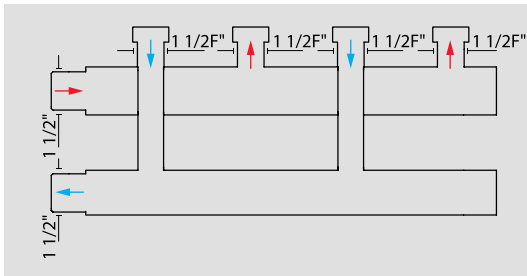
• Эксплуатация коллектора требует обязательного применения

насосных групп **Миллепийм** в контурах теплого пола/бойлера или радиаторного отопления.

• Применение распределительного коллектора и насосных групп сокращает в 10 раз время монтажа системы обвязки котельной и обеспечивает владельцу дома или эксплуатационной службе комфортное и простое управление отдельными поэтажными контурами отопления, теплых полов, бойлера и вентиляции.

• Предусмотрена защита насосов контуров потребителей и насоса котла от перепадов давления при отключении контуров. Для этого необходимо установить гидроразделитель (гидрострелку) **Миллепийм** MGR 12240.GB вертикально.

• Распределительный коллектор **Миллепийм** рекомендуется к установке в малоэтажных загородных частных домах.



ЧЕРНАЯ СТАЛЬ

с полным гидравлическим разделением подающей и обратной линий

Модель	Артикул	Диаметр подключения котла, дюйм	Диаметр подключения контуров, дюйм	Мощность, кВт	Объем, м³/ч	Размеры, мм	Кол-во контуров	Расстояние между осями, мм
MKD180.F на 2 контура	MKD40180.2F	1 1/2"	1 1/2"F	90 - 180	6,95	535 x 235 x 80	2	125
MKD180.F на 3 контура	MKD40180.3F	1 1/2"	1 1/2"F	90 - 180	6,95	785 x 235 x 80	3	125
MKD180.F на 4 контура	MKD40180.4F	1 1/2"	1 1/2"F	90 - 180	6,95	1035 x 235 x 80	4	125
MKD180.F на 5 контуров	MKD40180.5F	1 1/2"	1 1/2"F	90 - 180	6,95	1285 x 235 x 80	5	125
MKD180.F на 6 контуров	MKD40180.6F	1 1/2"	1 1/2"F	90 - 180	6,95	1535 x 235 x 80	6	125

УСЛОВИЯ ЭКСПЛУАТАЦИИ:

• Отопительная система должна быть закрытой (без открытого доступа атмосферного воздуха к теплоносителю), мощностью до 180 кВт при $\Delta T=20$ К (6,95 м³/час).

• Движение теплоносителя принудительное. Рабочее давление 4 бар.

• Максимальный расход теплоносителя через тракт коллектора не должен превышать величину 6,95 м³/ч.

Для монтажа коллектора используется кронштейн горизонтальный со скобой 80 мм

КОЛЛЕКТОРЫ И ГИДРОРАЗДЕЛИТЕЛИ

Распределительные коллекторы с накидными гайками (130 - 180 кВт)

МКД 180.F (дублер компакт)

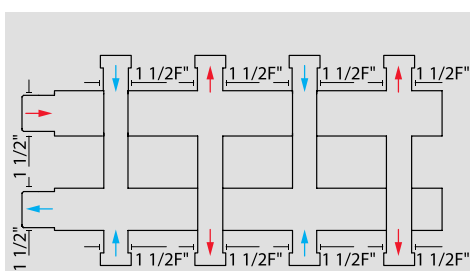


- Настенный распределительный коллектор с гидроразделителем Millennium MKD 180.F на 2, 3, 4, 5, 6, 7, 8, 9, 10, 11, 12 контуров с разделением подающей и обратной линий.
- Эксплуатация коллектора требует обязательного применения насосных групп Millennium в контурах теплого пола/бойлера или радиаторного отопления.
- Применение распределительного коллектора и насосных групп сокращает в 10 раз время монтажа системы обвязки котельной и обеспечивает владельцу дома или эксплуатационной службе комфортное и простое управление отдельными поэтажными контурами отопления, теплых полов, бойлера и вентиляции.
- Предусмотрена защита насосов контуров потребителей и насоса котла от перепадов давления при отключении контуров. Для этого необходимо установить гидроразделитель (гидрострелку) Millennium MGR 12240.GB вертикально.
- Распределительный коллектор Millennium рекомендуется к установке в малоэтажных загородных частных домах.



ЧЕРНАЯ СТАЛЬ

с полным гидравлическим разделением подающей и обратной линий



Модель	Артикул	Диаметр подключения котла, дюйм	Диаметр подключения контуров, дюйм	Мощность, кВт	Объем, м ³ /ч	Размеры, мм	Кол-во контуров	Расстояние между осями, мм
МКД180.F на 2+1 контуров	МКД40180.21F	1 1/2"	1 1/2" F	130 - 180	6,95	535 x 275 x 80	3	125
МКД180.F на 2+2 контуров	МКД40180.22F	1 1/2"	1 1/2" F	130 - 180	6,95	535 x 275 x 80	4	125
МКД180.F на 3+1 контуров	МКД40180.31F	1 1/2"	1 1/2" F	130 - 180	6,95	785 x 275 x 80	4	125
МКД180.F на 3+2 контуров	МКД40180.32F	1 1/2"	1 1/2" F	130 - 180	6,95	785 x 275 x 80	5	125
МКД180.F на 3+3 контуров	МКД40180.33F	1 1/2"	1 1/2" F	130 - 180	6,95	785 x 275 x 80	6	125
МКД180.F на 4+1 контуров	МКД40180.41F	1 1/2"	1 1/2" F	130 - 180	6,95	1035 x 275 x 80	5	125
МКД180.F на 4+2 контуров	МКД40180.42F	1 1/2"	1 1/2" F	130 - 180	6,95	1035 x 275 x 80	6	125
МКД180.F на 4+3 контуров	МКД40180.43F	1 1/2"	1 1/2" F	130 - 180	6,95	1035 x 275 x 80	7	125
МКД180.F на 4+4 контуров	МКД40180.44F	1 1/2"	1 1/2" F	130 - 180	6,95	1035 x 275 x 80	8	125
МКД180.F на 5+1 контуров	МКД40180.51F	1 1/2"	1 1/2" F	130 - 180	6,95	1285 x 275 x 80	6	125
МКД180.F на 5+2 контуров	МКД40180.52F	1 1/2"	1 1/2" F	130 - 180	6,95	1285 x 275 x 80	7	125
МКД180.F на 5+3 контуров	МКД40180.53F	1 1/2"	1 1/2" F	130 - 180	6,95	1285 x 275 x 80	8	125
МКД180.F на 5+4 контуров	МКД40180.54F	1 1/2"	1 1/2" F	130 - 180	6,95	1285 x 275 x 80	9	125
МКД180.F на 5+5 контуров	МКД40180.55F	1 1/2"	1 1/2" F	130 - 180	6,95	1285 x 275 x 80	10	125
МКД180.F на 6+1 контуров	МКД40180.61F	1 1/2"	1 1/2" F	130 - 180	6,95	1535 x 275 x 80	7	125
МКД180.F на 6+2 контуров	МКД40180.62F	1 1/2"	1 1/2" F	130 - 180	6,95	1535 x 275 x 80	8	125
МКД180.F на 6+3 контуров	МКД40180.63F	1 1/2"	1 1/2" F	130 - 180	6,95	1535 x 275 x 80	9	125
МКД180.F на 6+4 контуров	МКД40180.64F	1 1/2"	1 1/2" F	130 - 180	6,95	1535 x 275 x 80	10	125
МКД180.F на 6+5 контуров	МКД40180.65F	1 1/2"	1 1/2" F	130 - 180	6,95	1535 x 275 x 80	11	125
МКД180.F на 6+6 контуров	МКД40180.66F	1 1/2"	1 1/2" F	130 - 180	6,95	1535 x 275 x 80	12	125

УСЛОВИЯ ЭКСПЛУАТАЦИИ:

- Отопительная система должна быть закрытой (без открытого доступа атмосферного воздуха к теплоносителю), мощностью до 180 кВт при $\Delta T=20$ К (6,95 м³/час).
- Максимальный расход теплоносителя через тракт коллектора не должен превышать величину 6,95 м³/ч.

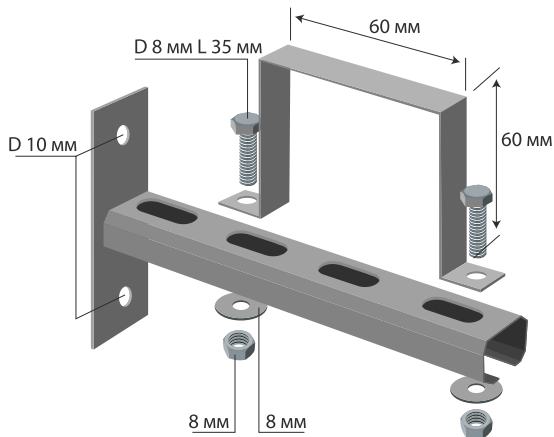
- Движение теплоносителя принудительное. Рабочее давление 4 бар.

Для монтажа коллектора используется кронштейн горизонтальный со скобой 60 мм

Милениум КАЧЕСТВО ВО ВРЕМЕНИ

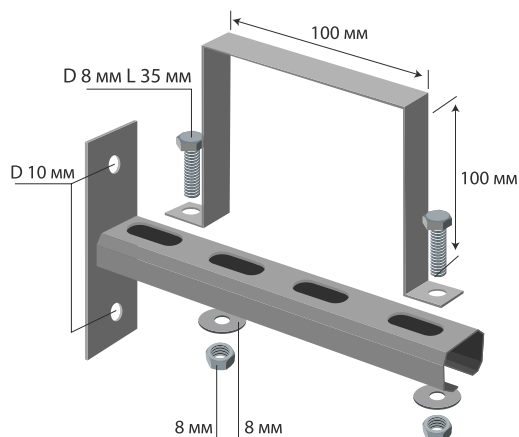
**КРОНШТЕЙН ГОРИЗОНТАЛЬНЫЙ
СО СКОБОЙ 60 ММ**

для коллектора дублер MKD.R.85 / MKD140



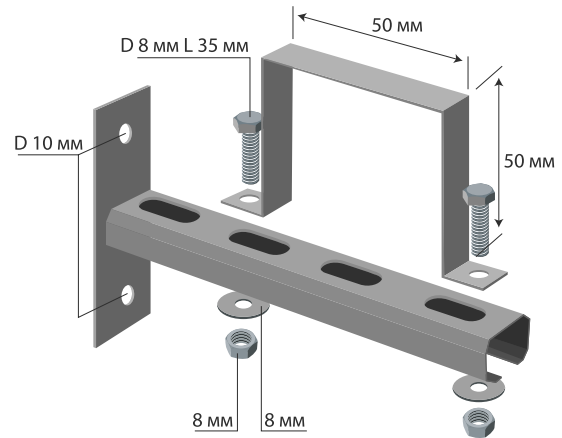
**КРОНШТЕЙН ГОРИЗОНТАЛЬНЫЙ
СО СКОБОЙ 100 ММ**

для коллекторов MKS122



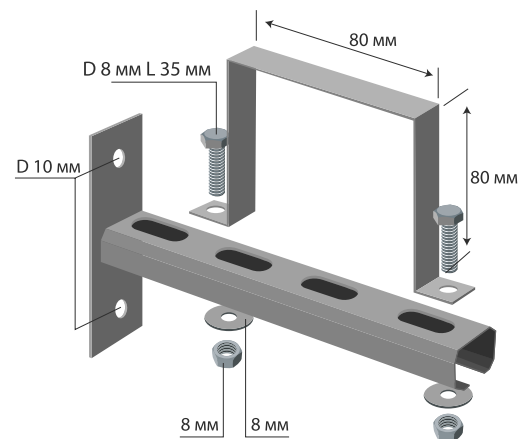
**КРОНШТЕЙН ГОРИЗОНТАЛЬНЫЙ
СО СКОБОЙ 50 ММ**

для коллектора дублер MKD.R.60



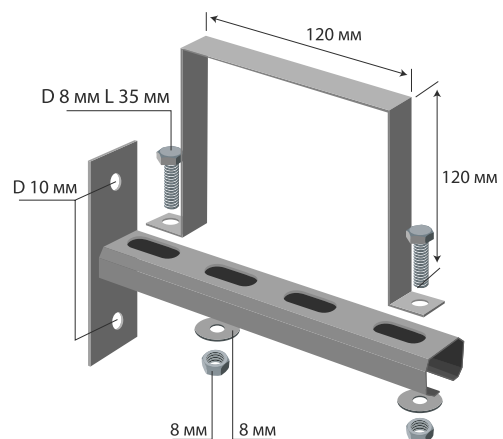
**КРОНШТЕЙН ГОРИЗОНТАЛЬНЫЙ
СО СКОБОЙ 80 ММ**

для коллекторов MKS80 / MKS85, MKD.R.122



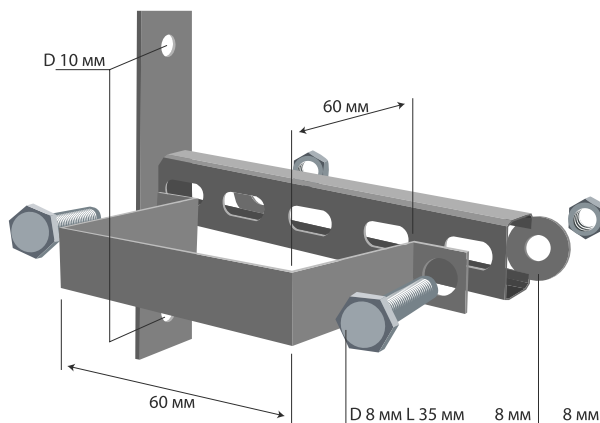
**КРОНШТЕЙН ГОРИЗОНТАЛЬНЫЙ
СО СКОБОЙ 120 ММ**

для коллекторов MKS162



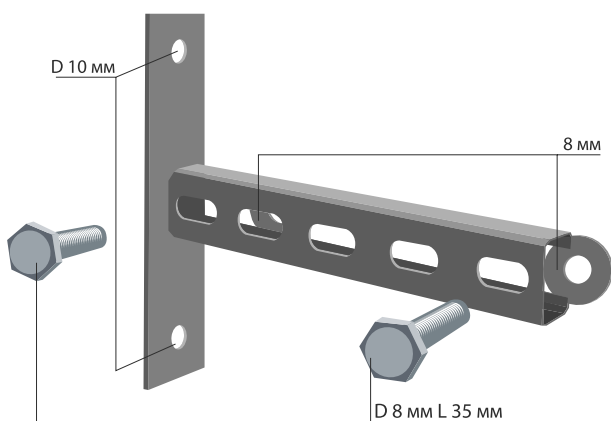
**КРОНШТЕЙН ВЕРТИКАЛЬНЫЙ
СО СКОБОЙ 60 ММ**

для крепления гидроразделителя
(гидрострелки) MGR60



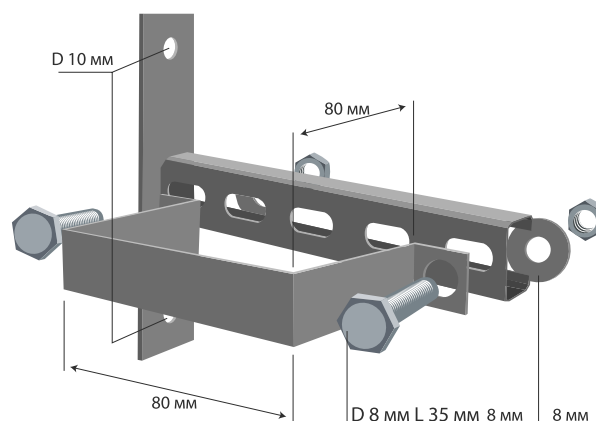
**КРОНШТЕЙН ВЕРТИКАЛЬНЫЙ
БЕЗ СКОБЫ**

для крепления совмещенного коллектора
с гидроразделителем MKSG28



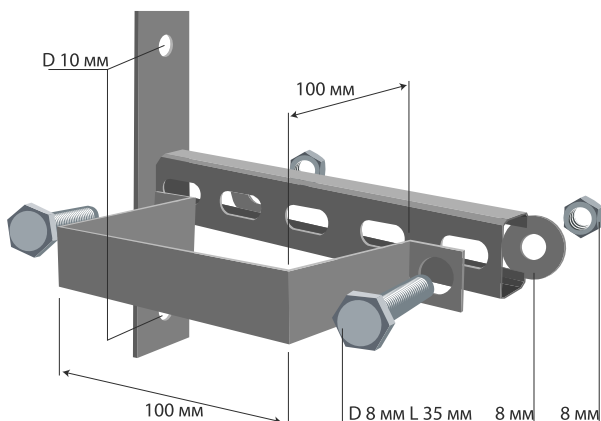
**КРОНШТЕЙН ВЕРТИКАЛЬНЫЙ
СО СКОБОЙ 80 ММ**

для крепления гидроразделителя
(гидрострелки) MGR80/85



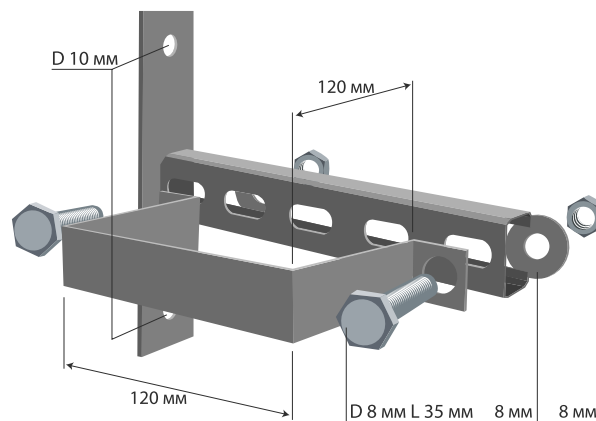
**КРОНШТЕЙН ВЕРТИКАЛЬНЫЙ
СО СКОБОЙ 100 ММ**

для крепления гидроразделителя
(гидрострелки) серии 122, MRSG.24



**КРОНШТЕЙН ВЕРТИКАЛЬНЫЙ
СО СКОБОЙ 120 ММ**

для крепления гидроразделителя
(гидрострелки) MGR162, MKSG.28



Millennium КАЧЕСТВО ВО ВРЕМЕНИ

Насосные группы быстрого монтажа Millennium предназначены для циркуляции теплоносителя и поддержания постоянной температуры подающей линии в системах отопления.

Насосная группа «Millennium»

Millennium КАЧЕСТВО ВО ВРЕМЕНИ  КИТАЙ



Насосная группа применяется для одного не регулируемого отопительного контура, мощностью до 40 кВт при $\Delta T=20K$ без циркуляционного насоса с двумя запорными шаровыми кранами, встроенным обратным клапаном, с двумя интегрированными термометрами, крепежом, ЕРР-теплоизоляцией. Конструкция данной группы позволяет поменять местами подающую и обратную линии.

Артикул	Межосевое расстояние	Соединительная резьба насоса	Подключение к коллектору	Подключение к системе отопления
NGPK1010	125 мм	1"1/2	1" наружная резьба	1" внут. резьба

Насосная группа со смесителем «Millennium»

Millennium КАЧЕСТВО ВО ВРЕМЕНИ  КИТАЙ



Насосная группа применяется для плавного регулирования подающей линии за счет подмеса теплоносителя из обработки. Для автоматического регулирования устанавливается трёхпозиционный сервопривод. Трубные соединения изготовлены из нержавеющей стали с ЕРР-теплоизоляцией.

Артикул	Межосевое расстояние	Соединительная резьба насоса	Подключение к коллектору	Подключение к системе отопления
NGTS1010	125 мм	1"1/2	1" наружная резьба	1" внут. резьба

Распределительная гребенка «Millennium»

Millennium КАЧЕСТВО ВО ВРЕМЕНИ  КИТАЙ



Настенные гребенки из нержавеющей стали от 2 до 5 отопительных контуров. Распределительные коллекторы из нержавеющей стали. Подающий и обратный коллектор термически разделены и расположены параллельно ЕРР-изоляции. Максимальная мощность до 70 кВт.

Артикул	Подключение для насосных групп	Подключение от котла	Количество контуров
KKNG1002	1" накидная гайка	1"1/4 накидная гайка	2
KKNG1003	1" накидная гайка	1"1/4 накидная гайка	3
KKNG1004	1" накидная гайка	1"1/4 накидная гайка	4
KKNG1005	1" накидная гайка	1"1/4 накидная гайка	5

Сервопривод MV

Millennium КАЧЕСТВО ВО ВРЕМЕНИ  КИТАЙ



Привод предназначен для непосредственного монтажа на трехходовые клапаны, которые входят в комплект насосных групп MILLENIUM

Артикул	Потребляемая мощность	Скорость вращения	Крутящий момент	Кабель
27013	3,5 ВА	1,75 мин./ 90°	8 Нм	4x0,5 мм. L= 2м

Группа быстрого монтажа с шаровыми кранами и термометрами с прямым контуром 1" (без насоса)

Millennium КАЧЕСТВО ВО ВРЕМЯ КИТАЙ



Артикул
SGPK4010

Группа быстрого монтажа SGPK4010 с прямым контуром 1" представляет собой готовый комплект арматуры и предназначена для присоединения контура радиаторного отопления, бойлера, вентиляции. Без трехходового смесительного крана. Температура поступающего теплоносителя в контуре равна температуре теплоносителя в распределительном коллекторе. Группа оснащена шаровыми кранами с термометрами, присоединительной арматурой и посадочным местом для циркуляционного насоса (180 мм). Циркуляционный насос в комплект группы не входит и заказывается отдельно, в зависимости от требуемых характеристик контура радиаторного отопления или бойлера.

- Выход для подкл. контура: 1" (внутр. резьба)
- Нижнее подкл. к распредел. коллектору: 1 1/2" (наруж. резьба)
- Межосевое расстояние: 125 мм
- Расстояние для подкл. насоса: 180 мм
- Габариты: 170 x 80 x 375 мм
- Материал изготовления: черная сталь, латунь
- Макс. температура: 110 °С
- Макс. давление: 6 бар

СОСТАВ:

- Шаровые краны с термометром на обратной и подающей линиях (синий/красный) с накидной гайкой 1 1/2
- Труба обратной линии, подключение 1 1/2 (наружная резьба)
- Уплотнительные кольца для герметичного соединения комплектующих группы
- Шаровой кран 1" на подающей линии

Группы быстрого монтажа с шаровыми кранами и термометрами (без насоса, с трехходовым краном)

Millennium КАЧЕСТВО ВО ВРЕМЯ КИТАЙ



Артикул
SGTS4010

Группа быстрого монтажа SGTS4010 представляет собой готовый комплект арматуры и предназначена для присоединения контура теплого пола, бойлера, радиаторного отопления с возможностью ручной регулировки температуры жидкости или автоматической регулировки с помощью установки сервопривода и термостатического датчика на трехходовой кран в подающей линии. Циркуляционный насос в комплект группы не входит и заказывается отдельно, в зависимости от требуемых характеристик контура теплого пола, радиаторного отопления, бойлера.

- Выход для подкл. контура: 1" (внутр. резьба)
- Нижнее подкл. к распредел. коллектору: 1 1/2" (наруж. резьба)
- Межосевое расстояние: 125 мм
- Расстояние для подкл. насоса: 180 мм
- Габариты: 180 x 100 x 375 мм
- Материал изготовления: черная сталь, латунь
- Макс. температура: 110 °С
- Макс. давление: 6 бар

СОСТАВ:

- Шаровые краны с термометром на обратной и подающей линиях (синий/красный) с накидной гайкой 1 1/2
- Труба обратной линии, подключение 1 1/2 (наружная резьба) с отводом и накидной гайкой (1 1/2) для установки насоса, с установочными отверстиями для подключения сервопривода (Kv - 8 м3ч)
- Уплотнительные кольца для герметичного соединения комплектующих группы

Группа быстрого монтажа с шаровыми кранами и термометрами (без насоса, с термостатическим клапаном Т 20-43)

Millennium КАЧЕСТВО ВО ВРЕМЯ КИТАЙ



Артикул
SGTST4010

Группа быстрого монтажа SGTST4010 представляет собой готовый комплект арматуры и предназначена для присоединения контура теплого пола, бойлера, радиаторного отопления с автоматической регулировкой заданной температуры теплоносителя с помощью термостатического смесительного клапана, установленного в подающей линии. Диапазон автоматической настройки температуры 20-43°С. Циркуляционный насос в комплект группы не входит и заказывается отдельно, в зависимости от требуемых характеристик контура теплого пола, радиаторного отопления или бойлера.

- Выход для подкл. контура: 1" (внутр. резьба)
- Нижнее подкл. к распредел. коллектору: 1 1/2" (наруж. резьба)
- Межосевое расстояние: 125 мм
- Расстояние для подкл. насоса: 180 мм
- Диапазон автоматич. настройки клапана: 20-43 °С (точность настройки ±2 °С)
- Расход теплоносителя (при давлении 1 атм.): Kv 2,5 (м³/ч)
- Габариты: 210 x 55 x 375 мм
- Материал изготовления: черная сталь, латунь
- Макс. температура: 95 °С
- Макс. давление: 6 бар

СОСТАВ:

- Шаровые краны с термометром на обратной и подающей линиях (синий/красный) с накидной гайкой 1 1/2
- Труба обратной линии, подключение 1 1/2 (наружная резьба) с отводом и накидной гайкой (1") для присоединения к термостатическому смесительному клапану
- Термостатический смесительный клапан в линии подачи с накидной гайкой (1 1/2) для установки насоса
- Уплотнительные кольца для герметичного соединения комплектующих группы

**Группы быстрого монтажа
с трехходовым смесительным клапаном
с левым подключением**

Millennium КАЧЕСТВО ВО ВРЕМЯ  КИТАЙ



Артикул

SGTSL4010

Группа быстрого монтажа SGTSL4010 представляет собой готовый комплект арматуры и предназначена для присоединения контура теплого пола, бойлера, радиаторного отопления с возможностью ручной регулировки температуры жидкости или автоматической регулировки с помощью установки сервопривода и термостатического датчика на трехходовой кран в подающей линии. Циркуляционный насос в комплект группы не входит и заказывается отдельно, в зависимости от требуемых характеристик контура теплого пола, радиаторного отопления, бойлера.

- Выход для подкл. контура: 1" (внутр. резьба)
- Нижнее подкл. к распред. коллектору: 1 1/2" (наруж. резьба)
- Межосевое расстояние: 125 мм
- Расстояние для подкл. насоса: 180 мм
- Габариты: 180 x 100 x 375 мм
- Материал изготовления: черная сталь, латунь
- Макс. температура: 110 °С
- Макс. давление: 6 бар
- Подключение: левое

СОСТАВ:

- Шаровые краны с термометром на обратной и подающей линиях (синий/красный) с накидной гайкой 1 ½
- Труба обратной линии, подключение 1 ½ (наружная резьба) с отводом и накидной гайкой (1 ½) для установки насоса, с установочными отверстиями для подключения сервопривода (Kv - 8 мЗч)
- Уплотнительные кольца для герметичного соединения комплектующих группы

Контур поддержания постоянной температуры FW-0

HANSA ГЕРМАНИЯ



Артикул	Насосная группа с ограничением температуры подающей линии (диапазон регулирования 20-50°C) без циркуляционного насоса (МВ 130 мм), с двумя запорными шаровыми кранами, встроенным обратным клапаном (маркирован красной стрелкой), двумя интегрированными в гриф шарового крана биметаллическими термометрами, 3-х ходовым смесителем, термостатической головкой с выносным датчиком, накладным термостатом (STB), крепежем, ЕРР-теплоизоляцией, удлинительной трубкой на обратке, полностью в собранном виде.
270040	

- Подключение со стороны гребенки: 1" наружная резьба.
- Подключение со стороны отопления: 1" НГ вн. резьба.
- Коэффициент Kvs = 1,48.
- Без насоса.
- Вес: 5,5 кг.

Насосная группа МК-0 (контур со смесителем)

HANSA ГЕРМАНИЯ



Артикул	Насосная группа для регулируемого контура без циркуляционного насоса (МВ 180 мм) с 3-х ходовым смесителем, двумя запорными шаровыми кранами, встроенным обратным клапаном (маркирован красной стрелкой), двумя интегрированными в гриф шарового крана биметаллическими термометрами, стабилизатором от проварачивания между подачей и обраткой, крепежем, ЕРР-теплоизоляцией, удлинительной трубкой на обратке, полностью в собранном виде.
270030	

- 3-х ходовой смеситель с плавнорегулируемым байпасом.
- Подключение со стороны гребенки: 1" наружная резьба.
- Подключение со стороны отопления: 1" НГ вн. резьба.
- Коэффициент Kvs = 7,2.
- Без насоса.
- Вес: 4,2 кг.

Насосная группа UK-0 (прямой контур)

HANSA ГЕРМАНИЯ



Артикул	Насосная группа для нерегулируемого контура без циркуляционного насоса (МВ 180 мм), с тремя запорными шаровыми кранами, встроенным обратным клапаном (маркирован красной стрелкой), двумя интегрированными в гриф шарового крана биметаллическими термометрами, стабилизатором от проварачивания между подачей и обраткой, крепежем, ЕРР-теплоизоляцией, удлинительной трубкой на обратке, полностью в собранном виде.
270020	

- Подключение со стороны гребенки: 1" наружная резьба.
- Подключение со стороны отопления: 1" НГ вн. резьба.
- Коэффициент Kvs = 10.
- Без насоса.
- Вес: 3,4 кг.

Насосная группа FWE-0 (контур со смесителем)

HANSA ГЕРМАНИЯ



Артикул	Насосная группа применяется для одного смесительного контура с функцией поддержания постоянной температуры подающей линии (0-100°C/электронное управление). Присоединяется к коллектору НКВ 160 mm. Трубные соединения изготовлены из нержавеющей стали с вырезами для термометров.
293240	

- Подключение со стороны гребенки: 1 1/2" наружная резьба.
- Подключение со стороны отопления: 1"1/4/1"1/2 внутренняя резьба.
- Без насоса.

Сервопривод MV

HANSA ГЕРМАНИЯ




Артикул	Трехпозиционный сервомотор для автоматического управления трехходовым смесителем насосной группы МК.
27013	

- Комплект с кабелем (2 м), переключателем режима работы ручной/автоматический.
- Электроснабжение: 220 В/50 Гц.
- Потребляемая мощность: 3,5 ВА.
- Скорость вращения: 1,75 мин./90°.
- Крутящий момент: 8 Нм.
- Кабель: 4×0,5 мм, L=2м.
- Вес: 0,60 кг.

Сервопривод MR-B-01



Артикул	Привод для монтажа на смесительные клапаны HANSA, которые выходят в комплект насосных групп МК-0..5 и FWE.
270013RT	


HANSA  ГЕРМАНИЯ

- Электроснабжение с адаптером: 230 В/50 Гц.
- Потребляемая мощность: 7,5 ВА.
- Скорость вращения: 105с./90°.
- Крутящий момент: 8 Нм.
- Кабель: 2×0,75 мм², L = 1,7 м.

Электротермический сервопривод TSA-02




Артикул	Двухпозиционный (NC) нормально закрытый с указателем положения. Исполнение выборочно 24 В или 230 В, в белом цвете. Монтируется на коллектор с помощью накидной гайки М30×1,5 мм, ход штока сервопривода 3,2 мм. Степень защиты IP54 по EN60529. Класс защиты II.
78726	
78724	

HANSA  ГЕРМАНИЯ

Настенная распределительная гребенка НКV до 70 кВт



Артикул	Настенные гребенки из нержавеющей стали от 1 до 5 отопительных контуров с полным гидравлическим разделением подающей и обратной линии.
270051	
270052	
270053	
270054	
270055	

HANSA  ГЕРМАНИЯ

- Верхнее подключение: 1" НГ вн. резьба.
- Боковое подключение: 1"1/4 НГ вн. резьба.
- Коэффициент Kvs = 2.

Гидравлическая стрелка HW-3000 до 70 кВт



Артикул	Корпус из нержавеющей стали в блочной ЕРР-теплоизоляции с воздухоотводчиком и сливным краном.
270015	Совместима со всеми видами распределительных гребенок HANSA.

HANSA  ГЕРМАНИЯ

- Боковое подключение: 1"1/4 НГ вн. резьба.
- Коэффициент Kvs = 2.

Насосные группы ПОКОЛЕНИЕ 8 УК, прямые



Артикул	Наименование	Q _{max} ^{**} , кВт DT=20 °C	Q _{max} ^{**} , кВт DT=10 °C	Kvs
ME 66811 EA RU	1" без насоса	48	24	9,7
ME 66811.40 RU	1" с насосом Grundfos UPS 25-60	48	24	9,7
ME 66811.36	1" с насосом Grundfos UPM3 Hybrid 25-70 *	48	24	9,7
ME 66811.31 WI	1" с насосом Wilo Stratos Para 25/1-7	48	24	9,7
ME 66812 EA RU	1 1/4" без насоса	83	41	11
ME 66812.40 RU	1 1/4" с насосом Grundfos UPS 32-60	83	41	11
ME 66812.36	1 1/4" с насосом Grundfos UPM3 Hybrid 32-70 *	83	41	11
ME 66812.31 WI	1 1/4" с насосом Wilo Stratos Para 30/1-7	83	41	11

Подключение насоса для групп DN 25 (1") - НГ 1 1/2"; для групп DN 32 (1 1/4") - НГ 2"

* Сигнальный кабель PWM для Grundfos UPM3 Hybrid (стр. 6)

** Макс. мощность при V теплоносителя = 1,0 м/с. Ограничена производительностью насоса

meibes  ГЕРМАНИЯ

Насосные группы ПОКОЛЕНИЕ 8 МК, смесительные



Артикул (подача справа)	Наименование	Q _{max} ^{**} , кВт DT=20 °C	Q _{max} ^{**} , кВт DT=10 °C	Kvs	Артикул (подача слева)
ME 66831 EA RU	1" без насоса	48	24	6,2	ME L 66831 EA RU
ME 66831.40 RU	1" с насосом Grundfos UPS 25-60	48	24	6,2	ME L 66831.40 RU
ME 66831.36	1" с насосом Grundfos UPM3 Hybrid 25-70*	48	24	6,2	ME L 66831.36
ME 66831.31 WI	1" с насосом Wilo Stratos Para 25/1-7	48	24	6,2	ME L 66831.31 WI
ME 66832 EA RU	1 ¼" без насоса	83	41	6,4	ME L 66832 EA RU
ME 66832.40 RU	1 ¼" с насосом Grundfos UPS 32-60	83	41	6,4	ME L 66832.40 RU
ME 66832.36	1 ¼" с насосом Grundfos UPM3 Hybrid 32-70*	83	41	6,4	ME L 66832.36
ME 66832.31 WI	1 ¼" с насосом Wilo Stratos Para 30/1-7	83	41	6,4	ME L 66832.31 WI

Подключение насоса для групп DN 25 (1") - НГ 1 ½"; для групп DN 32 (1 ¼") - НГ 2"

* Сигнальный кабель PWM для Grundfos UPM3 Hybrid (стр. 6)

** Макс. мощность при V теплоносителя=1,0 м/с. Ограничена производительностью насоса

Насосные группы ПОКОЛЕНИЕ 8 МК, с электронным термостатом и реле



Артикул	Наименование	Q _{max} ^{**} , кВт DT=10 °C	Kvs
ME 45 890.5 EA RU	1" без насоса	24	6,2
ME 45 890.5 RU	1" с насосом Grundfos UPS 25-60	24	6,2
ME 45 890 56	1" с насосом Grundfos UPM3 Hybrid 25-70 *	24	6,2
ME 45 890.51 WI	1" с насосом Wilo Stratos Para 25/1-7	24	6,2

Подключение насоса НГ 1 ½"

*Сигнальный кабель PWM для Grundfos UPM3 Hybrid (стр. 6)

** Макс. мощность при V теплоносителя=1,0 м/с. Ограничена производительностью насоса

Насосные группы ПОКОЛЕНИЕ 8 МК, смесительные с электронным термостатом 0-95 °C



Артикул	Наименование	Q _{max} ^{**} , кВт DT=20 °C	Kvs
ME 45 841.5 EA RU	1" без насоса	85	6,2
ME 45 841.54 RU	1" с насосом Grundfos UPS 25-60	85	6,2
ME 45 841.56	1" с насосом Grundfos UPM3 Hybrid 25-70 *	85	6,2

Подключение насоса НГ 1 ½"

* Сигнальный кабель PWM для Grundfos UPM3 Hybrid (стр. 6)

** Макс. мощность при V теплоносителя=2,0 м/с. Ограничена производительностью насоса.

Насосные группы ПОКОЛЕНИЕ 8 МК, с электронным термостатом и реле



Артикул	Наименование	t раб. °C	Q _{max} ^{**} , кВт DT=20 °C	Q _{max} ^{**} , кВт DT=10 °C	Kvs
ME 66813 EA	1" без насоса	110	48 ¹ /71 ²	24 ¹ /36 ²	9,7
ME 66813.40	1" с насосом Grundfos UPS 25-60	110	48 ¹ /71 ²	24 ¹ /36 ²	9,7
ME 66813.36	1" с насосом Grundfos UPM3 Hybrid 25-70 *	110	48 ¹ /71 ²	24 ¹ /36 ²	9,7
ME 66813.31 WI	1" с насосом Wilo Stratos Para 25/1-7	110	48 ¹ /71 ²	24 ¹ /36 ²	9,7
ME 66814 EA	1 ¼" без насоса	110	83 ¹ /124 ²	41 ¹ /62 ²	11
ME 66814.40	1 ¼" с насосом Grundfos UPS 32-60	110	83 ¹ /124 ²	41 ¹ /62 ²	11
ME 66814.36	1 ¼" с насосом Grundfos UPM3 Hybrid 32-70 *	110	83 ¹ /124 ²	41 ¹ /62 ²	11
ME 66814.31 WI	1 ¼" с насосом Wilo Stratos Para 30/1-7	110	83 ¹ /124 ²	41 ¹ /62 ²	11

Насосные группы ПОКОЛЕНИЕ 8 МК, смесительные с электронным термостатом 0-95 °С



Артикул	Наименование	t раб. °С	Q _{max} **, кВт DT=20 °С	Q _{max} **, кВт DT=10 °С	Kvs
ME 66833 EA	1" без насоса	110	48'/71 ²	24'/36 ²	6,2
ME 66833.40	1" с насосом Grundfos UPS 25-60	110	48'/71 ²	24'/36 ²	6,2
ME 66833.36	1" с насосом Grundfos UPM3 Hybrid 25-70 *	110	48'/71 ²	24'/36 ²	6,2
ME 66833.31 WI	1" с насосом Wilo Stratos Para 25/1-7	110	48'/71 ²	24'/36 ²	6,2
ME 66834 EA	1 ¼" без насоса	110	83'/124 ²	41'/62 ²	6,4
ME 66834.40	1 ¼" с насосом Grundfos UPS 32-60	110	83'/124 ²	41'/62 ²	6,4
ME 66834.36	1 ¼" с насосом Grundfos UPM3 Hybrid 32-70 *	110	83'/124 ²	41'/62 ²	6,4
ME 66834.31 WI	1 ¼" с насосом Wilo Stratos Para 30/1-7	110	83'/124 ²	41'/62 ²	6,4

Группа безопасности тип К



Артикул	Размер предохранительного клапана	Диаметр подключения
ME 66065	1/2"x3/4"	1/2" ВР

В изделие входят: предохранительный клапан, 3 бар, манометр, автоматический воздухоотводчик, негорючая термоизоляция.

Гребенка для котла «Meibes»



Тип	Артикул
до 3-х отопительных контуров	ME 66301.2
до 5-и отопительных контуров	ME 66301.3
до 7-и отопительных контуров	ME 66301.4

С полным термо-гидравлическим разделением подающей и обратной линий. Из черной стали, лаковое покрытие, в блочной негорючей термоизоляции. С 2, 3 или 4 парами подключений (DN40) контуров сверху и снизу. Расположение осей подающего и обратного патрубков сверху и снизу соответствуют. Нижние подключения могут быть использованы дополнительно. Верхние подключения 1"1/2 НГ с плоским уплотнением EPDM для подключения насосных групп. Нижние центральные подключения 1"1/2 НР под плоское уплотнение. Остальные нижние подключения 1"1/2 НР заглушены 1"1/2 НГ. Для отопительных систем, мощностью до 85 кВт при ΔT=25 К.

**Настенная распределительная гребенка для котла «Meibes»
(нержавеющая сталь)**



Тип	Артикул
для 2-х отопительных контуров	ME 66306.1D
для 3-х отопительных контуров	ME 66301.41D

С полным термо-гидравлическим разделением подающей и обратной линий. Из нержавеющей стали, в блочной негорючей термоизоляции. С 2 или 3 парами подключений (DN 25) контуров сверху и снизу. Нижние центральные подключения 1"1/2 НР под плоское уплотнение. Для отопительных систем, мощностью до 85 кВт при ΔT=25 К.

Комплект консолей для монтажа распределителя «Meibes»



meibes ГЕРМАНИЯ

Артикул
ME 66337.3

Настраиваемый перепускной клапан для насосных групп «Meibes»



meibes ГЕРМАНИЯ

Артикул
ME 69070.5

Кроме насосных групп арт. ME 45190 ввиду конструктивной особенности

Электрические 3-х позиционные сервоприводы, 230 В



meibes ГЕРМАНИЯ

Наименование	Артикул
3-х позиционный сервопривод для групп МК, V-МК, 230 В/50 Гц, 6 Н*м	ME 66341.7

Электрические 3-х позиционные сервоприводы с термостатом 0–95 °С



meibes ГЕРМАНИЯ

Наименование	Артикул
Сервопривод с термостатом, LED индикация температуры, выносной датчик, 6 Н*м, AC 24 В/230 В/50 Гц, с трансформатором в комплекте	ME 66341.33

Гидравлическая стрелка «Meibes» для насосных групп Поколения 8 настенного распределителя до 85 кВт ΔТ = 25К (3 м³/час)



meibes ГЕРМАНИЯ

Наименование	Артикул
МНК 25 (3 м³/час, 60 кВт при ΔТ = 25°С, DN 25)	ME 66391.2
МНК 32 (3 м³/час, 85 кВт при ΔТ = 25°С, DN 32)	ME 66391.3

Гидравлическая стрелка «Meibes» для насосных групп Поколения 8+



meibes ГЕРМАНИЯ

Наименование	Артикул
Гидравлическая стрелка Поколение 8+, 6 бар, 4,5 м3/ч	ME 66394.1

Коллекторы распределительные из углеродистой стали



meibes ГЕРМАНИЯ

Наименование	Артикул
Коллектор распределительный до 2 отопительных контуров, 6 бар, 4,5 м3/ч	ME 66301.80
Коллектор распределительный до 3 отопительных контуров, 6 бар, 4,5 м3/ч	ME 66301.81

Воздухоотводчики автоматические латунные Flexvent


ГОЛЛАНДИЯ



Артикул	Наименование	P _{раб.} бар	t _{макс.} °C	Размеры		Тип присоединения
				Ø мм	В мм	
FL27775	Flexvent ¼ без отсечного клапана	10,0	120	30	67	R ¼" HP
FL27750	Flexvent ¾ с отсечным клапаном	10,0	120	30	78	R ¾" HP
FL27725	Flexvent ¾ без отсечного клапана	10,0	120	30	66	G ¾" HP
FL27780	Flexvent ¼ — ¾ с отсечным клапаном	10,0	120	30	86 — 75,5	R ¼" / R ¾" HP
FL89000	Flexvent ½ с отсечным клапаном	10,0	120	30	75,5	R ½" HP
FL27743	Flexvent ½ без отсечного клапана, белый	10,0	120	31	71	R ½" HP
FL27735	Flexvent ¾ с отсечным клапаном	10,0	120	30	74,5	R ¾" HP

Сепараторы воздуха Flamcovent Smart


ГОЛЛАНДИЯ



Артикул	Наименование	P _{раб.} бар	t _{макс.} °C	Тип присоединения	Kv м³/ч с ΔP 1 бар	Размеры		Вес кг
						Ø мм	Н мм	
FL30001	Flamcovent Smart ¾	10	120	¾" ВР	13,3	60	138	0,904
FL30002	Flamcovent Smart 22	10	120	22 мм обж.	13,3	60	138	0,948
FL30003	Flamcovent Smart 1	10	120	1" ВР	24,0	75	184	1,118
FL30004	Flamcovent Smart 1 ¼	10	120	1 ¼" ВР	33,3	75	184	1,271
FL30005	Flamcovent Smart 1 ½	10	120	1 ½" ВР	60,3	92	227	1,732
FL30006	Flamcovent Smart 2	10	120	2" ВР	92,7	92	227	2,162

Сепараторы шлама Flamco Clean Smart


ГОЛЛАНДИЯ



Артикул	Наименование	P _{раб.} бар	t _{макс.} °C	Тип присоединения	Kv м³/ч с ΔP 1 бар	Размеры		Вес кг
						Ø мм	Н мм	
FL30021	Flamco Clean Smart ¾	10	120	¾" ВР	13,3	60	177	0,939
FL30022	Flamco Clean Smart 22	10	120	22 мм обж.	13,3	60	177	0,983
FL30023	Flamco Clean Smart 1	10	120	1" ВР	24,0	75	223	1,109
FL30024	Flamco Clean Smart 1 ¼	10	120	1 ¼" ВР	33,3	75	223	1,262
FL30025	Flamco Clean Smart 1 ½	10	120	1 ½" ВР	60,3	92	266	1,724
FL30026	Flamco Clean Smart 2	10	120	2" ВР	92,7	92	266	2,154

Сепараторы воздуха и шлама Flamcovent Clean Smart


ГОЛЛАНДИЯ



Артикул	Наименование	P _{раб.} бар	t _{макс.} °C	Тип присоединения	Kv м³/ч с ΔP 1 бар	Размеры		Вес кг
						Ø мм	Н мм	
FL30041	Flamcovent Clean Smart ¾	10	120	¾" ВР	13,3	60	241	1,198
FL30042	Flamcovent Clean Smart 22	10	120	22 мм обж.	13,3	60	241	1,242
FL30043	Flamcovent Clean Smart 1	10	120	1" ВР	24,0	75	318	1,447
FL30044	Flamcovent Clean Smart 1 ¼	10	120	1 ¼" ВР	33,3	75	318	1,600
FL30045	Flamcovent Clean Smart 1 ½	10	120	1 ½" ВР	60,3	92	385	2,189
FL30046	Flamcovent Clean Smart 2	10	120	2" ВР	92,7	92	385	2,619

Millennium КАЧЕСТВО ВО ВРЕМЯ



SIEMENS

ТЕРМОСТАТЫ

Накладной термостат TTG B0/90A

Millennium  КИТАЙ



- 2-х позиционный термостат.
- Монтаж на трубе.
- Диапазон регулировки 0-90°C.
- Диаметр трубопровода 15-115 мм.
- Напряжение AC 220 V.

Комнатный термостат КТТР507S

Millennium  КИТАЙ



- Нагрев.
- Нормальный режим и режим сохранения энергии.
- ЖК-дисплей с подсветкой.
- Диапазон регулировки 5-35°C.
- Напряжение AC 230 V.

Комнатный термостат RAA21

SIEMENS  ГЕРМАНИЯ



- Нагрев или охлаждение.
- Диапазон регулировки 8-30°C.
- Газонаполненная мембрана.
- Напряжение AC 24-250 V.

Комнатный термостат RAA31

SIEMENS  ГЕРМАНИЯ



- Нагрев или охлаждение.
- Диапазон регулировки 8-30°C.
- Газонаполненная мембрана.
- Напряжение AC 24-250 V.
- Переключатель вкл/выкл.

Комнатный термостат RDE100

SIEMENS  ГЕРМАНИЯ



- Нагрев.
- Программируемый 7-дневный таймер и ручное управление.
- Нормальный режим и режим сохранения энергии.
- ЖК-дисплей с подсветкой.
- Диапазон регулировки 5-35°C.
- Напряжение AC 230 V.

Комнатный термостат RDG160T

SIEMENS  ГЕРМАНИЯ



- Автоматическое или ручное переключение режимов нагрев/охлаждение.
- Диапазон регулировки 0-49°C.
- 7-дневное расписание: 8 программируемых таймеров для переключения режимов.
- К-дисплей с подсветкой.
- Возможность подключения внешнего датчика температуры.
- Управление 3-х точечное или ШИМ.
- Напряжение AC 230 V.
- Инфракрасный приемник.

Комнатный термостат RDF001

SIEMENS  ГЕРМАНИЯ



- Плутоупленный монтаж.
- Автоматическое или ручное переключение режимов нагрев/охлаждение.
- Диапазон регулировки 0-49°C.
- 7-дневное расписание: 8 программируемых таймеров для переключения режимов.
- ЖК-дисплей с подсветкой.
- Возможность подключения внешнего датчика температуры.
- Управление 3-х точечное.
- Напряжение AC 230 V.
- Инфракрасный приёмник.

Накладной термостат RAM-TR.2000M

SIEMENS  ГЕРМАНИЯ



- 2-х позиционный термостат.
- Монтаж на трубе.
- Диапазон регулировки 0-90°C.
- Диаметр трубопровода 15-115 мм.
- Напряжение AC 24-250 V.

Накладной термостат RAK-TR.1210B-H

SIEMENS  ГЕРМАНИЯ



- 2-х позиционный термостат с капилляром L=700 мм.
- Монтаж на трубе или стене.
- Диапазон регулировки 15-82°C.
- Длина погрузной гильзы 100 мм.
- Напряжение AC 24-250 V.

Millennium КАЧЕСТВО ВО ВРЕМЕНИ



ВОДОНАГРЕВАТЕЛИ

Накопительные водонагреватели TEPMEKC серии CHAMPION SILVERHEAT



Модели	Размеры, мм			Объем, л	Время нагрева	Вес, кг	Тип модели
	Д	Ш	В				
ESS30V	501	365	560	30	1 час 5 мин	13,4	вертикальный
ESS50V	722	365	775	50	1 час 45 мин	16,8	вертикальный
ESS50H	775	527	445	50	1 час 45 мин	16,8	горизонтальный
ERS50V	445	455	558	50	1 час 45 мин	17,3	вертикальный
ERS80V	445	455	798	80	2 часа 50 мин	22,4	вертикальный
ERS100V	445	455	958	100	3 часа 30 мин	25,7	вертикальный
ERS150V	445	455	1358	150	4 часа 40 мин	37,5	вертикальный
ERS80H	445	455	798	80	2 часа 50 мин	22,4	горизонтальный
ERS100H	445	455	958	100	3 часа 30 мин	25,7	горизонтальный

(покрытие внутреннего бака – биостеклофарфор, рабочее давление 6 атмосфер, мощность 1,5 кВт, гарантия 3 года)

Накопительные водонагреватели TEPMEKC серии ПРАКТИК



Модели	Размеры, мм			Объем, л	Время нагрева	Вес, кг	Тип модели
	Д	Ш	В				
Praktik-30V	378	365	501	30	24/36 мин	10	вертикальный
Praktik-50V	378	365	722	50	52/82 мин	13	вертикальный
Praktik-80V	378	365	501	80	1 ч 25 мин / 2 ч 26 мин	17	вертикальный
Praktik-100V	459	445	903	100	1 ч 50 мин / 3 ч 02 мин	20	вертикальный
Praktik-150V	459	445	1283	150	3 часа	24.6	вертикальный

(внутренний бак – нержавеющая сталь, рабочее давление 6 атмосфер, мощность 1,5 кВт, гарантия 3 года)

Накопительные водонагреватели TEPMEKC серии CHAMPION SILVERHEAT



Модели	Размеры, мм			Объем, л	Время нагрева	Вес, кг	Тип модели
	Д	Ш	В				
H10-O	340	295	353	10	20 мин	7	над раковиной
H10-U	340	295	353	10	20 мин	7	под раковиной
H15-O	375	345	353	15	35 мин	9	над раковиной
H15-H	375	345	353	15	35 мин	9	под раковиной
H30-O	455	415	475	30	1 час 30 мин	13	над раковиной

(покрытие внутреннего бака – биостеклофарфор, рабочее давление 6 атмосфер, мощность 1,5 кВт, гарантия 3 года)

Накопительные водонагреватели TEPMEKC серии ROUND PLUS



Модели	Размеры, мм			Объем, л	Время нагрева	Вес, кг	Тип модели
	Д	Ш	В				
IR 200 V	530	530	1180	200	1 час 55 мин	35,0	напольный
IR 300 V	630	630	1210	300	2 часа 50 мин	47,0	напольный
ER 200	1215	560	1325	200	1 час 40 мин	42,4	напольный
ER 300	1594	560	1705	300	2 часа 20 мин	55,7	напольный
IRP 200 F	1215	560	1325	200	1 час 40 мин	42,4	напольный
IRP 280 F	1594	560	1705	300	2 часа 20 мин	55,7	напольный

(корпус – пластик, рабочее давление 6 атмосфер, мощность 2 кВт, гарантия 5 лет)

Накопительные водонагреватели THERMEX серии FLAT DIAMOND TOUCH


РОССИЯ



Модель	Объем, л	Мощность, кВт			Время нагрева Δ45°C	Размеры, мм		
		Экономичный режим		Полная мощность		Д	Ш	В
		режим 1	режим 2					
ID 30 V	30	0,7	1,3	2,0	50 мин	436	250	612
ID 50 V	50	0,7	1,3	2,0	1 час 20 мин	436	250	887
ID 80 V	80	0,7	1,3	2,0	2 часа 10 мин	493	285	1025
ID 100 V	100	0,7	1,3	2,0	2 часа 40 мин	493	285	1245

(корпус – нерж. сталь, электронное управление, рабочее давление 6 атмосфер, гарантия 5 лет)

Накопительные водонагреватели THERMEX серии SMART ENERGY


РОССИЯ



Модели	Размеры, мм			Объем, л	Время нагрева	Вес, кг	Тип модели
	Д	Ш	В				
FSS 30V	268	464	663	30	50 мин	13.8	вертикальный
FSS 50V	268	464	989	50	1 час 25 мин	16	вертикальный
FSS 80V	299	522	1152	80	2 часа 10 мин	20.8	вертикальный
FSS 100V	299	522	1400	100	2 часа 45 мин	25.2	вертикальный

(корпус – пластик, внутренний бак – биостеклофарфор, функция ускоренного нагрева, рабочее давление 6 атмосфер, гарантия 3 года)

Накопительные водонагреватели THERMEX серии FLAT PLUS


РОССИЯ



Модели	Размеры, мм			Объем, л	Время нагрева	Вес, кг	Тип модели
	Д	Ш	В				
IF 30 V	436	250	612	30	50 мин	12	вертикальный
IF 50 V	436	250	887	50	1 час 20 мин	16	вертикальный
IF 80 V	436	250	1025	80	2 часа 10 мин	20,8	вертикальный
IF 100 V	493	285	1245	100	2 часа 40 мин	25, 2	вертикальный
IF 50 H	436	250	887	50	1 час 20 мин	17,4	горизонтальный
IF 80 H	436	250	1025	80	2 часа 10 мин	22,8	горизонтальный

(корпус – пластик, внутренний бак – нержавеющая сталь, электронное управление, рабочее давление 6 атмосфер, мощность 2 кВт, гарантия 5 лет)

Проточные водонагреватели THERMEX для кухни и душа серии PRIME


РОССИЯ



Модели	Размеры, мм			Потребляемая мощность, кВт	Максимальная температура, С°	Производ-ть, л/мин
	Д	Ш	В			
TIP 350 (COMBI)	190	300	100	1.8 - 3.0	60	1,8-3
TIP 500 (COMBI)	190	300	100	3.0 - 4.0	60	3-4
TIP 700 (COMBI)	190	300	100	4.0 - 5.5	60	4-5,5

Проточные водонагреватели THERMEX для офисов серии CITY


РОССИЯ



Модели	Размеры, мм			Потребляемая мощность, кВт	Максимальная температура, С°	Производ-ть, л/мин
	Д	Ш	В			
3500 City	159	272	115	1.5 / 2 / 3.5	60	1,8-3
5500 City	159	272	115	2.2 / 3.3 / 5.5	60	3-4
6500 City	159	272	115	3.0 / 3.5 / 6.5	60	3-4



РАСШИРИТЕЛЬНЫЕ БАКИ
И ГИДРОАККУМУЛЯТОРЫ



Мембранные расширительные сосуды UNIGB имеют сертификаты соответствия, выданные самими авторитетными международными сертификационными органами.

Продукция UNIGB представляет собой широкую гамму сосудов, работающих под давлением, расширительных сосудов с жесткими мембранами и уравнивающих сосудов со сменными мембранами, удовлетворяющих самым разнообразным требованиям и предназначенных для применения как в промышленности, так и в быту. Компания UNIGB гарантирует качество своей продукции путем использования отборных сертифицированных материалов.

Интеграция высоких технологий и творческого подхода позволяет компании UNIGB предлагать совершенные продукты, удовлетворяющие самым строгим международным и национальным требованиям.

Эффективная система управления качеством гарантирует, что продукты UNIGB исключительно надежны и пользователи могут применять их без малейших опасений.

Бак расширительный ГВС (белый)



Артикул	Объем, л	Диаметр подключения
E008ГВС	8	3/4"
E012ГВС	12	3/4"
E018ГВС	18	3/4"
E024ГВС	24	3/4"

Бак расширительный мембранный для систем отопления (вертикальный/горизонтальный)



Артикул	Емкость, л	max бар	Размеры		Диаметр подключения
			D	H	
Э 005 PB	5	5	160	320	3/4"
Э 008 PB	8	5	200	330	3/4"
Э 012 PB	12	5	270	315	3/4"
Э 018 PB	18	5	250	492	3/4"
И 024 PB	24	5	360	335	3/4"
М 200 PB	200	5	550	1255	1"1/2
М 300 PB	300	5	630	1177	1"1/2
М 500 PB	500	5	780	1283	1"1/2
М 600 PB	600	5	780	1340	1"1/2
М 700 PB	700	5	780	1685	1"1/2
СТ 035 PB	35	5	380	392	3/4"
СТ 050 PB	50	5	380	485	3/4"
СТ 80 PB	80	5	450	692	3/4"
СТ 100 PB	100	5	450	763	3/4"

Гидроаккумулятор мембранный для систем водоснабжения
 (вертикальный VAV/горизонтальный VAO)


Артикул	Емкость, л	тахбар	Размеры		Диаметр подключения
			D	H	
И008ГВ	8	10	382	770	1"
И012ГВ	12	10	382	845	1"
И020ГВ	20	10	450	851	1"
И020ГГ	20	10	450	950	1"
И024ГВ	24	10	550	1255	1"1/2
М050ГВ	50	10	630	1405	1"1/2
М050ГГ	50	10	780	1550	1"1/2
М080ГВ	80	10	780	1940	1"1/2
М080ГГ	80	10	930	1970	2"
М100ГВ	100	10	1150	1900	2"
М100ГГ	100	10	1280	2230	2"
М150ГВ	150	10	430	615	1"
М200ГВ	200	10	430	680	1"
М300ГВ	300	10	450	680	1"
М300ГГ	300	10	450	780	1"
М500ГВ	500	10	550	1030	1"1/2
М750ГВ	750	10	630	1185	1"1/2
М1000ГВ	1000	8	160	320	1"
S2008362	8	8	200	330	1"
S2012362	12	8	270	315	1"
S2020362	20	10	250	492	1"
S2020362BP	20	10	275	492	1"
S2024362	24	8	360	335	1"

Бак расширительный мембранный для систем отопления


Артикул	Емкость, л	тахбар	Размеры		Диаметр подключения
			D	H	
RF8230100	8	6	206	285	3/4"
RF8240100	12	6	280	275	3/4"
RF8250100	18	6	280	345	3/4"
RF8260100	25	6	280	465	3/4"
RF8270100	35	6	354	460	3/4"
RF8001001	50	6	409	493	3/4"
RF8001211	80	6	480	565	1"
RF8001411	100	6	480	670	1"
RF8001611	140	6	480	912	1"
RF8213300	200	6	634	760	1"
RF8214300	250	6	634	890	1"
RF8215300	300	6	634	1060	1"
RF8218000	400	6	740	1070	1"
RF8218300	500	6	740	1290	1"
RF8218400	600	6	740	1530	1"
RF8218500	800	6	740	1995	1"
RF8218600	1000	6	740	2410	1"

Гидроаккумулятор мембранный для систем водоснабжения



ГЕРМАНИЯ



Артикул	Емкость, л	max бар	Размеры		Диаметр подключения
			D	H	
RF7301000	8	10	206	320	3/4"
RF7302000	12	10	280	310	3/4"
RF7303000	18	10	280	380	3/4"
RF7304000	25	10	280	500	3/4"
RF7303900	33	10	354	455	3/4"
RF7306400	60	10	409	740	1"
RF7306500	80	10	480	730	1"
RF7306600	100	10	480	835	1"
RF7306700	200	10	634	970	1"1/4
RF7306800	300	10	634	1270	1"1/4
RF7306850	400	10	740	1245	1"1/4
RF7306900	500	10	740	1475	1"1/4
RF7306950	600	10	740	1860	1"1/2
RF7306960	800	10	740	2325	1"1/2
RF7306970	1000	10	740	2604	1"1/2



Flamco

Расширительные мембранные баки Meibes – Flamco

Flamco B.V. (Голландия) – один из крупнейших производителей расширительных мембранных баков, а также фазоразделительной и защитной трубопроводной арматуры, с более чем 60-летней историей и уникальными собственными разработками.

Расширительные мембранные баки производятся на первом в России 100% европейском производстве. Общий и технологический контроль осуществляется европейскими специалистами на регулярной основе, тем самым обеспечивается полное соответствие европейским стандартам менеджмента качества ISO 9001:2008, а также уникальным производственным технологиям Flamco.



Flamco



FLEXCON R 8-25 литров (6 бар) для отопления и холодоснабжения
РОССИЯ



Артикул	Наименование	Емкость л	Давление газа, бар	P _{раб} , бар	t _{max} , °C*	Размеры мм		Тип присоединения	Вес кг
						Ø	H		
FL 16010RU	Flexcon R 8	8	1,5	6	70	235	261	3/4" HP	2,1
FL 16014RU	Flexcon R 12	12	1,5	6	70	235	351	3/4" HP	2,3
FL 16020RU	Flexcon R 18	18	1,5	6	70	290	357	3/4" HP	3,2
FL 16027RU	Flexcon R 25	25	1,5	6	70	290	463	3/4" HP	4



Flamco



РОССИЯ

FLEXCON R 35-80 литров (6 бар) для отопления и холодоснабжения



Артикул	Наименование	Емкость л	Давление газа, бар	P _{раб} , бар	t _{max} , °C*	Размеры мм		Тип присоединения	Вес кг
						Ø	H		
FL 16037RU	Flexcon R 35	35	1,5	6	70	390	496	3/4" HP	6,1
FL 16053RU	Flexcon R 50	50	1,5	6	70	390	620	3/4" HP	9,8
FL 16083RU	Flexcon R 80	80	1,5	6	70	390	864	3/4" HP	13,8

FLEXCON R 110-1000 литров (6 бар) для отопления и холодоснабжения


Артикул	Наименование	Емкость л	Давление газа, бар	Р _{раб.} , бар	t _{max} , °C*	Размеры мм		Тип присоединения	Вес кг
						Ø	Н		
FL 16117RU	Flexcon R 110	110	1,5	6	110	484	780	1" HP	23,8
FL 16147RU	Flexcon R 140	140	1,5	6	110	484	950	1" HP	25,3
FL 16207RU	Flexcon R 200	200	1,5	6	110	484	1296	1" HP	38,1
FL 16303RU	Flexcon R 300	300	1,5	6	110	600	1330	1" HP	56,9
FL 16423RU	Flexcon R 425	425	1,5	6	110	790	1176	1" HP	79,4
FL 16603RU	Flexcon R 600	600	1,5	6	110	790	1540	1" HP	92,9
FL 16803RU	Flexcon R 800	800	1,5	6	110	790	1890	1" HP	126,9
FL 16903RU	Flexcon R 1000	1000	1,5	6	110	790	2270	1" HP	145,9

FLEXCON R 110-1000 литров (10 бар) для отопления и холодоснабжения


Артикул	Наименование	Емкость л	Давление газа, бар	Р _{раб.} , бар	t _{max} , °C*	Размеры мм		Тип присоединения	Вес кг
						Ø	Н		
FL 16106RU	Flexcon R 110	110	3	10	110	484	780	1" HP	38,5
FL 16136RU	Flexcon R 140	140	3	10	110	484	950	1" HP	44,6
FL 16196RU	Flexcon R 200	200	3	10	110	600	960	1" HP	49,3
FL 16296RU	Flexcon R 300	300	3	10	110	600	1330	1" HP	73,7
FL 16416RU	Flexcon R 425	425	3	10	110	790	1176	1" HP	105,5
FL 16596RU	Flexcon R 600	600	3	10	110	790	1540	1" HP	132
FL 16796RU	Flexcon R 800	800	3	10	110	790	1890	1" HP	181,8
FL 16896RU	Flexcon R 1000	1000	3	10	110	790	2270	1" HP	211

AIRFIX R 8-25 литров (10 бар) для хоз.- питьевого водоснабжения


Артикул	Наименование	Емкость л	Давление газа, бар	Р _{раб.} , бар	t _{max} , °C*	Размеры мм		Тип присоединения	Вес кг
						Ø	Н		
FL 24259RU	Airfix R 8	8	4	10	70	235	261	¾" HP	2,9
FL 24349RU	Airfix R 12	12	4	10	70	235	351	¾" HP	3,2
FL 24459RU	Airfix R 18	18	4	10	70	290	357	¾" HP	4,5
FL 24559RU	Airfix R 25	25	4	10	70	290	463	¾" HP	5,6

AIRFIX R 35-80 литров (10 бар) для хоз.- питьевого водоснабжения


Артикул	Наименование	Емкость л	Давление газа, бар	Р _{раб.} , бар	t _{max} , °C*	Размеры мм		Тип присоединения	Вес кг
						Ø	Н		
FL 24659RU	Airfix R 35	35	4	10	70	390	496	¾" HP	8,9
FL 24749RU	Airfix R 50	50	4	10	70	390	620	¾" HP	10,9
FL 24809RU	Airfix R 80	80	4	10	70	390	864	¾" HP	15,4

		
	Millennium <small>КАЧЕСТВО ВО ВРЕМЕНИ</small>	
		
		
	GLOBAL	РАДИАТОРЫ

Радиатор биметаллический «GLOBAL STYLE PLUS»



1 секция радиатора	Размеры 1 секции, мм			Теплоотдача 1 секции, Ватт
	Высота	Длина	Глубина	
STYLE PLUS 350	425	80	95	140
STYLE PLUS 500	575	80	95	185

Кол-во секций радиатора: 4, 6, 8, 10, 12, 14

Максимальное рабочее давление: 35 атм.
Апрессовочное давление: 60 атм.
Максимальная рабочая температура: 110°C.
Гарантия: 15 лет.

Радиатор биметаллический «Millennium»



Модель	Глубина, мм	Высота, мм	Ширина, мм	Межосевое расстояние, мм	Теплоотдача Вт, T=70°C
350	80	370	75	350	105
500	80	570	80	500	170

Кол-во секций радиатора: 6, 8, 10, 12

Максимальное рабочее давление: 20 атм.
Апрессовочное давление: 62 атм.
Максимальная рабочая температура: 120°C.
Гарантия: 10 лет.

Радиатор биметаллический Rifar Base



Модель	Высота, мм	Межос. расстояние, мм	Глубина, мм	Ширина, мм	Теплоотдача Вт, ΔT=70°C
Rifar Base	261	200	100	79	104
Rifar Base	415	350	90	79	136
Rifar Base	570	500	100	79	204

Кол-во секций радиатора: 4, 5, 6, 7, 8, 9, 10, 11, 12, 13, 14

Максимальное рабочее давление: 20 атм.
Апрессовочное давление: 30 атм.
Максимальная рабочая температура: 110°C.

РАДИАТОРЫ

Биметаллические радиаторы
Алюминиевые радиаторы



Радиатор биметаллический «GLOBAL STYLE EXTRA»



1 секция радиатора	Размеры 1 секции, мм			Теплоотдача 1 секции, Ватт
	Высота	Длина	Глубина	
STYLE EXTRA 350	415	80	80	120
STYLE EXTRA 500	565	80	80	171

Кол-во секций радиатора: 6, 8, 10, 12

Максимальное рабочее давление: 16 атм.
Давление на разрыв: 48 атм.
Максимальная рабочая температура: 110°C.
Гарантия: 10 лет.

Радиатор биметаллический Rifar Monolit



Модель	Высота, мм	Межос. раст-ние, мм	Глубина, мм	Ширина, мм	Теплоотдача Вт, ΔT=70°C
Rifar Monolit	415	350	100	80	134
Rifar Monolit	577	500	100	80	196

Кол-во секций радиатора:
4, 5, 6, 7, 8, 9, 10, 11, 12, 13, 14

Максимальное рабочее давление: 20 атм.
Апрессовочное давление: 30 атм.
Максимальная рабочая температура: 110°C.

Радиатор «Millennium» (алюминий)



Модель	Высота, мм	Межос. расстояние, мм	Глубина, мм	Ширина, мм	Δt (70°C) EN 442, Вт/элемент
350	385	350	85	78	114
500	585	500	85	80	178

Кол-во секций радиатора: 4, 6, 8, 10, 12

Максимальное рабочее давление: 16 атм.
Апрессовочное давление: 48 атм.
Максимальная рабочая температура: 110°C.
Гарантия: 10 лет



Радиатор «GLOBAL» серия ISEO (алюминий)



Модель	Высота, мм	Межос. расстояние, мм	Глубина, мм	Ширина, мм	Δt (70°C) EN 442, Вт/элемент
Global Iseo (350)	385	350	80	80	131
Global Iseo (500)	582	500	80	80	187

Кол-во секций радиатора: 6, 8, 10, 12

Максимальное рабочее давление: 16 атм.
Давление на разрыв: 48 атм.
Максимальная рабочая температура: 110°C.
Гарантия: 10 лет.

Радиаторы тип 11 с подключением Standard (боковая подводка)

Milleppium КАЧЕСТВО ВО ВРЕМЯ  **ТУРЦИЯ**



Габариты		Тепловая мощность		Масса, кг	Емкость, л
Высота, мм	Длина, мм	90 / 70 / 20°C (ΔT=60)	105 / 75 / 20°C (ΔT=70)		
500	400	419	505	6,73	1,03
	500	524	631	8,14	1,29
	600	629	757	9,5	1,55
	700	734	883	10,85	1,82
	800	838	1009	12,26	2,08
	900	943	1136	13,68	2,34
	1000	1048	1262	15,09	2,6
	1100	1153	1388	16,5	2,86
	1200	1258	1514	17,91	3,13
	1400	1467	1766	20,73	3,65
	1600	1677	2019	23,64	4,17
	1800	1886	2271	26,57	4,7
	2000	2096	2523	29,39	5,22
	2300	2410	2902	33,63	6,01
2600	2725	3280	37,86	6,79	
3000	3144	3785	43,5	7,84	

Радиаторы тип 11 с подключением Universal (нижняя подводка)

Milleppium КАЧЕСТВО ВО ВРЕМЯ  **ТУРЦИЯ**



Габариты		Тепловая мощность		Масса, кг	Емкость, л
Высота, мм	Длина, мм	90 / 70 / 20°C (ΔT=60)	105 / 75 / 20°C (ΔT=70)		
500	400	419	505	6,73	1,03
	500	524	631	8,14	1,29
	600	629	757	9,5	1,55
	700	734	883	10,85	1,82
	800	838	1009	12,26	2,08
	900	943	1136	13,68	2,34
	1000	1048	1262	15,09	2,6
	1100	1153	1388	16,5	2,86
	1200	1258	1514	17,91	3,13
	1400	1467	1766	20,73	3,65
	1600	1677	2019	23,64	4,17
	1800	1886	2271	26,57	4,7
	2000	2096	2523	29,39	5,22
	2300	2410	2902	33,63	6,01
2600	2725	3280	37,86	6,79	
3000	3144	3785	43,5	7,84	

Радиаторы Universal имеют нижнюю подводку с внутренней резьбой R 1/2" и осевым расстоянием между присоединительными коллекторами 50 мм.

Рабочее давление: до 0,9 Мпа.
Давление опрессовки: до 1,3 Мпа.
Температура теплоносителя: до 110°C

Радиаторы тип 22 с подключением Standard (боковая подводка)

Millepium качество во времени **ТУРЦИЯ**



Габариты		Тепловая мощность		Масса, кг	Емкость, л
Высота, мм	Длина, мм	90 / 70 / 20°C (ΔT=60)	105 / 75 / 20°C (ΔT=70)		
300	400	481	580	6,63	1,36
	500	601	726	7,98	1,71
	600	721	871	9,33	2,06
	700	841	1016	10,68	2,41
	800	961	1161	12,03	2,76
	900	1081	1306	13,38	3,11
	1000	1201	1451	14,82	3,46
	1100	1321	1596	16,17	3,8
	1200	1442	1741	17,52	4,15
	1400	1682	2032	20,31	4,85
	1600	1922	2322	23,1	5,55
	1800	2162	2612	25,89	6,25
	2000	2403	2902	28,59	6,95
	2300	2763	3338	32,63	7,99
2600	3124	3773	36,77	9,04	
3000	3604	4354	42,26	10,44	

Габариты		Тепловая мощность		Масса, кг	Емкость, л
Высота, мм	Длина, мм	90 / 70 / 20°C (ΔT=60)	105 / 75 / 20°C (ΔT=70)		
500	400	723	875	10,67	2,06
	500	904	1094	12,99	2,58
	600	1085	1313	15,31	3,11
	700	1266	1532	17,64	3,63
	800	1447	1750	19,96	4,16
	900	1628	1969	22,28	4,68
	1000	1808	2188	24,7	5,2
	1100	1989	2407	27,02	5,73
	1200	2170	2626	29,34	6,25
	1400	2532	3063	34,08	7,3
	1600	2894	3501	38,81	8,35
	1800	3255	3938	43,55	9,39
	2000	3617	4376	48,19	10,44
	2300	4159	5032	55,16	12,01
	2600	4702	5689	62,22	13,58
	3000	5425	6564	71,6	15,68

Радиаторы тип 22 с подключением Universal (нижняя подводка)

Millepium качество во времени **ТУРЦИЯ**



Габариты		Тепловая мощность		Масса, кг	Емкость, л
Высота, мм	Длина, мм	90 / 70 / 20°C (ΔT=60)	105 / 75 / 20°C (ΔT=70)		
300	400	481	580	6,63	1,36
	500	601	726	7,98	1,71
	600	721	871	9,33	2,06
	700	841	1016	10,68	2,41
	800	961	1161	12,03	2,76
	900	1081	1306	13,38	3,11
	1000	1201	1451	14,82	3,46
	1100	1321	1596	16,17	3,8
	1200	1442	1741	17,52	4,15
	1400	1682	2032	20,31	4,85
	1600	1922	2322	23,1	5,55
	1800	2162	2612	25,89	6,25
	2000	2403	2902	28,59	6,95
	2300	2763	3338	32,63	7,99
2600	3124	3773	36,77	9,04	
3000	3604	4354	42,26	10,44	

Габариты		Тепловая мощность		Масса, кг	Емкость, л
Высота, мм	Длина, мм	90 / 70 / 20°C (ΔT=60)	105 / 75 / 20°C (ΔT=70)		
500	400	723	875	10,67	2,06
	500	904	1094	12,99	2,58
	600	1085	1313	15,31	3,11
	700	1266	1532	17,64	3,63
	800	1447	1750	19,96	4,16
	900	1628	1969	22,28	4,68
	1000	1808	2188	24,7	5,2
	1100	1989	2407	27,02	5,73
	1200	2170	2626	29,34	6,25
	1400	2532	3063	34,08	7,3
	1600	2894	3501	38,81	8,35
	1800	3255	3938	43,55	9,39
	2000	3617	4376	48,19	10,44
	2300	4159	5032	55,16	12,01
	2600	4702	5689	62,22	13,58
	3000	5425	6564	71,6	15,68

Радиаторы Universal имеют нижнюю подводку с внутренней резьбой R 1/2" и осевым расстоянием между присоединительными коллекторами 50 мм.

Рабочее давление: до 0,9 Мпа.
 Давление опрессовки: до 1,3 Мпа.
 Температура теплоносителя: до 110°C

Радиаторы тип 22 с подключением Standard (боковая подводка)



Габариты		Тепловая мощность		Масса, кг	Емкость, л
Высота, мм	Длина, мм	90 / 70 / 20°C (ΔT=60)	105 / 75 / 20°C (ΔT=70)		
300	400	481	580	6,63	1,36
	500	601	726	7,98	1,71
	600	721	871	9,33	2,06
	700	841	1016	10,68	2,41
	800	961	1161	12,03	2,76
	900	1081	1306	13,38	3,11
	1000	1201	1451	14,82	3,46
	1100	1321	1596	16,17	3,8
	1200	1442	1741	17,52	4,15
	1400	1682	2032	20,31	4,85
	1600	1922	2322	23,1	5,55
	1800	2162	2612	25,89	6,25
	2000	2403	2902	28,59	6,95
	2300	2763	3338	32,63	7,99
2600	3124	3773	36,77	9,04	
3000	3604	4354	42,26	10,44	

Габариты		Тепловая мощность		Масса, кг	Емкость, л
Высота, мм	Длина, мм	90 / 70 / 20°C (ΔT=60)	105 / 75 / 20°C (ΔT=70)		
500	400	723	875	10,67	2,06
	500	904	1094	12,99	2,58
	600	1085	1313	15,31	3,11
	700	1266	1532	17,64	3,63
	800	1447	1750	19,96	4,16
	900	1628	1969	22,28	4,68
	1000	1808	2188	24,7	5,2
	1100	1989	2407	27,02	5,73
	1200	2170	2626	29,34	6,25
	1400	2532	3063	34,08	7,3
	1600	2894	3501	38,81	8,35
	1800	3255	3938	43,55	9,39
	2000	3617	4376	48,19	10,44
	2300	4159	5032	55,16	12,01
	2600	4702	5689	62,22	13,58
	3000	5425	6564	71,6	15,68

Радиаторы тип 22 с подключением Universal (нижняя подводка)



Габариты		Тепловая мощность		Масса, кг	Емкость, л
Высота, мм	Длина, мм	90 / 70 / 20°C (ΔT=60)	105 / 75 / 20°C (ΔT=70)		
300	400	481	580	6,63	1,36
	500	601	726	7,98	1,71
	600	721	871	9,33	2,06
	700	841	1016	10,68	2,41
	800	961	1161	12,03	2,76
	900	1081	1306	13,38	3,11
	1000	1201	1451	14,82	3,46
	1100	1321	1596	16,17	3,8
	1200	1442	1741	17,52	4,15
	1400	1682	2032	20,31	4,85
	1600	1922	2322	23,1	5,55
	1800	2162	2612	25,89	6,25
	2000	2403	2902	28,59	6,95
	2300	2763	3338	32,63	7,99
2600	3124	3773	36,77	9,04	
3000	3604	4354	42,26	10,44	

Габариты		Тепловая мощность		Масса, кг	Емкость, л
Высота, мм	Длина, мм	90 / 70 / 20°C (ΔT=60)	105 / 75 / 20°C (ΔT=70)		
500	400	723	875	10,67	2,06
	500	904	1094	12,99	2,58
	600	1085	1313	15,31	3,11
	700	1266	1532	17,64	3,63
	800	1447	1750	19,96	4,16
	900	1628	1969	22,28	4,68
	1000	1808	2188	24,7	5,2
	1100	1989	2407	27,02	5,73
	1200	2170	2626	29,34	6,25
	1400	2532	3063	34,08	7,3
	1600	2894	3501	38,81	8,35
	1800	3255	3938	43,55	9,39
	2000	3617	4376	48,19	10,44
	2300	4159	5032	55,16	12,01
	2600	4702	5689	62,22	13,58
	3000	5425	6564	71,6	15,68

Радиаторы Universal имеют нижнюю подводку с внутренней резьбой R 3/4" и осевым расстоянием между присоединительными коллекторами 50 мм.

Рабочее давление: до 0,9 Мпа.
Давление опрессовки: до 1,3 Мпа.
Температура теплоносителя: до 110°C



В нашей коллекции чугунных радиаторов представлена продукция в различных дизайнерских стилях для любых интерьеров: от простых классических до изысканных дизайнерских. Превосходный выбор антикварных вентилей RETROstyle придаст Вашему интерьеру индивидуальность и завершенность, используя нашу роскошную коллекцию



WINDSOR



DERBY CH



BRISTOL



VERDUN



YORK



LEICESTER



BOHEMIA



LILIE



CHAMONIX



TOULON



PRESTON



BARTON



TELFORD



VERSAILLES



OXFORD



DERBY CH



CHESTER



GROTESCO



BRISTOL M



SHEFFIELD



ATENA



READING



BOHEMIA R



ANERLI



DERBY M

Вентили «Carlo Poletti» (бронза)



V677L10MAXX
V677L20MAXX



V673L10MAXX
V673L20MAXX



V67710MAXX
V67720MAXX



V67320MAXX
V67320MAXX



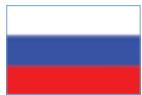
V05204MA
V04004MA
A51204MA



A67000MA
A67010MA

VITRON

**Конвекторы
встраиваемые в пол.
Естественная конвекция**



РОССИЯ

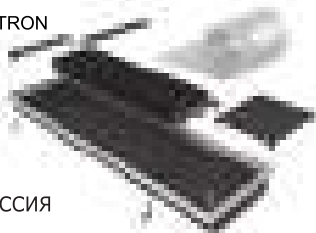
Встраиваемый конвектор без вентилятора, высота 55 мм

*Мощность теплоотдачи при 95 и 85°C

Длина/Ширина	160	200	260	300	300 (4 тр.)
600	29	32	41	45	60
700	41	45	58	62	83
800	52	58	75	80	107
900	64	71	91	98	131
1000	75	84	108	116	155
1100	87	97	124	134	179
1200	98	109	141	151	203
1300	110	122	158	169	227
1400	122	135	174	187	250
1500	133	148	191	205	274
1600	145	161	207	223	298
1700	156	174	224	240	322
1750	162	180	232	249	334
1800	168	187	240	258	346
1850	174	193	249	267	358
1900	180	200	257	276	370
1950	185	206	265	285	382
2000	191	212	274	294	394
2050	197	219	282	303	406
2100	203	225	290	312	417
2150	209	232	298	321	429
2200	214	238	307	330	441
2250	220	245	315	338	453
2300	226	251	323	347	465
2350	232	257	332	356	477
2400	237	264	340	365	489
2450	243	270	348	374	501
2500	249	277	356	383	513
2550	255	283	365	392	525
2600	261	290	373	401	537
2650	266	296	381	410	549
2700	272	303	390	419	561
2750	278	309	398	428	573
2800	284	315	406	436	584
2850	290	322	415	445	596
2900	295	328	423	454	608
2950	301	335	431	463	620
3000	307	341	439	472	632

Естественная конвекция.

Встраиваемый в пол конвектор VITRON предназначен для отопления преимущественно сухих помещений, комбинируется с другими системами отопления.



Встраиваемый конвектор без вентилятора, высота 65 мм

*Мощность теплоотдачи при 95 и 85°C

Длина/Ширина	160	200	260	300	300 (4 тр.)
600	46	51	65	70	94
650	55	61	78	84	113
700	64	71	91	98	131
750	73	81	104	112	150
800	82	91	117	126	169
850	91	101	131	140	188
900	100	111	144	154	207
950	109	122	157	168	225
1000	119	132	170	182	244
1050	128	142	183	196	263
1100	137	152	196	210	282
1150	146	162	209	224	300
1200	155	172	222	238	319
1250	164	182	235	252	338
1300	173	193	248	266	357
1350	182	203	261	280	376
1400	192	213	274	294	394
1450	201	223	287	308	413
1500	210	233	300	322	432
1550	219	243	313	337	451
1600	228	253	326	351	469
1650	237	263	339	365	488
1700	246	274	352	379	507
1750	255	284	365	393	526
1800	264	294	378	407	545
1850	274	304	392	421	563
1900	283	314	405	435	582
1950	292	324	418	449	601
2000	301	334	431	463	620
2050	310	345	444	477	638
2100	319	355	457	491	657
2150	328	365	470	505	676
2200	337	375	483	519	695
2250	347	385	496	533	714
2300	356	395	509	547	732
2350	365	405	522	561	751
2400	374	415	535	575	770
2450	383	426	548	589	789
2500	392	436	561	603	807
2550	401	446	574	617	826
2600	410	456	587	631	845
2650	419	466	600	645	864
2700	429	476	613	659	883
2750	438	486	626	673	901
2800	447	496	639	687	920
2850	456	507	653	701	939
2900	465	517	666	715	958
2950	474	527	679	729	976
3000	483	537	692	743	995

Принудительная конвекция.

Конвекторы с вентилятором VITRON обеспечивают интенсивный процесс теплообмена, способствуя быстрому и эффективному распространению тепловой завесы.



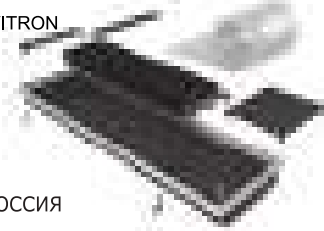
Встраиваемый конвектор с вентилятором, высота 65 мм

*Мощность теплоотдачи на min скорости вентилятора /
Мощность теплоотдачи на max скорости вентилятора при 95 и 85°C

Длина/Ширина	260	300
600	304 / 388	337 / 430
650	365 / 466	404 / 516
700	426 / 543	472 / 602
750	487 / 621	539 / 688
800	548 / 699	607 / 774
850	609 / 776	674 / 860
900	669 / 854	741 / 946
950	730 / 931	809 / 1031
1000	791 / 1009	876 / 1117
1050	852 / 1087	944 / 1203
1100	913 / 1164	1011 / 1289
1150	974 / 1242	1078 / 1375
1200	1035 / 1319	1146 / 1461
1250	1095 / 1397	1213 / 1547
1300	1156 / 1475	1281 / 1633
1350	1217 / 1552	1348 / 1719
1400	1278 / 1630	1415 / 1805
1450	1339 / 1707	1483 / 1891
1500	1400 / 1785	1550 / 1977
1550	1460 / 1863	1618 / 2063
1600	1521 / 1940	1685 / 2149
1650	1582 / 2018	1752 / 2235
1700	1643 / 2096	1820 / 2321
1750	1704 / 2173	1887 / 2407
1800	1765 / 2251	1955 / 2493
1850	1826 / 2328	2022 / 2579
1900	1886 / 2406	2089 / 2665
1950	1947 / 2484	2157 / 2751
2000	2008 / 2561	2224 / 2837
2050	2069 / 2639	2291 / 2923
2100	2130 / 2716	2359 / 3008
2150	2191 / 2794	2426 / 3094
2200	2252 / 2872	2494 / 3180
2250	2312 / 2949	2561 / 3266
2300	2373 / 3027	2628 / 3352
2350	2434 / 3104	2696 / 3438
2400	2495 / 3182	2763 / 3524
2450	2556 / 3260	2831 / 3610
2500	2617 / 3337	2898 / 3696
2550	2678 / 3415	2965 / 3782
2600	2738 / 3493	3033 / 3868
2650	2799 / 3570	3100 / 3954
2700	2860 / 3648	3168 / 4040
2750	2921 / 3725	3235 / 4126
2800	2982 / 3803	3302 / 4212
2850	3043 / 3881	3370 / 4298
2900	3104 / 3958	3437 / 4384
2950	3164 / 4036	3505 / 4470
3000	3225 / 4113	3572 / 4556

Естественная конвекция.

Встраиваемый в пол конвектор VITRON предназначен для отопления преимущественно сухих помещений, комбинируется с другими системами отопления.




 РОССИЯ

Встраиваемый конвектор без вентилятора, высота 70 мм

*Мощность теплоотдачи при 95 и 85°C

Длина/Ширина	160	200	260	300	300 (4 тр.)
600	56	64	80	86	109
650	67	76	96	103	131
700	78	89	112	120	153
750	89	102	128	138	175
800	101	114	144	155	197
850	112	127	161	172	219
900	123	140	177	189	241
950	134	152	193	206	262
1000	145	165	209	224	284
1050	157	178	225	241	306
1100	168	191	241	258	328
1150	179	203	257	275	350
1200	190	216	273	292	372
1250	201	229	289	310	394
1300	212	241	305	327	416
1350	224	254	321	344	437
1400	235	267	337	361	459
1450	246	280	353	378	481
1500	257	292	369	396	503
1550	268	305	385	413	525
1600	280	318	401	430	547
1650	291	330	417	447	569
1700	302	343	433	464	591
1750	313	356	450	482	612
1800	324	369	466	499	634
1850	335	381	482	516	656
1900	347	394	498	533	678
1950	358	407	514	550	700
2000	369	419	530	568	722
2050	380	432	546	585	744
2100	391	445	562	602	766
2150	403	457	578	619	787
2200	414	470	594	636	809
2250	425	483	610	654	831
2300	436	496	626	671	853
2350	447	508	642	688	875
2400	458	521	658	705	897
2450	470	534	674	722	919
2500	481	546	690	740	941
2550	492	559	706	757	962
2600	503	572	722	774	984
2650	514	585	739	791	1006
2700	526	597	755	808	1028
2750	537	610	771	825	1050
2800	548	623	787	843	1072
2850	559	635	803	860	1094
2900	570	648	819	877	1116
2950	581	661	835	894	1137
3000	593	673	851	911	1159

Принудительная конвекция.

Конвекторы с вентилятором VITRON обеспечивают интенсивный процесс теплообмена, способствуя быстрому и эффективному распространению тепловой завесы.

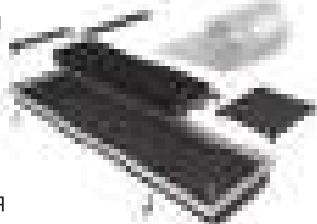

Встраиваемый конвектор с вентилятором, высота 70 мм

*Мощность теплоотдачи на min скорости вентилятора /
Мощность теплоотдачи на max скорости вентилятора при 95 и 85°C

Длина/Ширина	260	300
600	374 / 477	413 / 527
650	449 / 572	496 / 633
700	524 / 668	579 / 738
750	598 / 763	662 / 844
800	673 / 859	744 / 949
850	748 / 954	827 / 1055
900	823 / 1049	910 / 1160
950	898 / 1145	992 / 1266
1000	972 / 1240	1075 / 1371
1050	1047 / 1336	1158 / 1477
1100	1122 / 1431	1240 / 1582
1150	1197 / 1526	1323 / 1687
1200	1272 / 1622	1406 / 1793
1250	1346 / 1717	1489 / 1898
1300	1421 / 1813	1571 / 2004
1350	1496 / 1908	1654 / 2109
1400	1571 / 2003	1737 / 2215
1450	1646 / 2099	1819 / 2320
1500	1720 / 2194	1902 / 2426
1550	1795 / 2289	1985 / 2531
1600	1870 / 2385	2067 / 2637
1650	1945 / 2480	2150 / 2742
1700	2020 / 2576	2233 / 2848
1750	2094 / 2671	2315 / 2953
1800	2169 / 2766	2398 / 3059
1850	2244 / 2862	2481 / 3164
1900	2319 / 2957	2564 / 3270
1950	2394 / 3053	2646 / 3375
2000	2468 / 3148	2729 / 3480
2050	2543 / 3243	2812 / 3586
2100	2618 / 3339	2894 / 3691
2150	2693 / 3434	2977 / 3797
2200	2767 / 3530	3060 / 3902
2250	2842 / 3625	3142 / 4008
2300	2917 / 3720	3225 / 4113
2350	2992 / 3816	3308 / 4219
2400	3067 / 3911	3390 / 4324
2450	3141 / 4007	3473 / 4430
2500	3216 / 4102	3556 / 4535
2550	3291 / 4197	3639 / 4641
2600	3366 / 4293	3721 / 4746
2650	3441 / 4388	3804 / 4852
2700	3515 / 4484	3887 / 4957
2750	3590 / 4579	3969 / 5062
2800	3665 / 4674	4052 / 5168
2850	3740 / 4770	4135 / 5273
2900	3815 / 4865	4217 / 5379
2950	3889 / 4961	4300 / 5484
3000	3964 / 5056	4383 / 5590

Естественная конвекция.

Встраиваемый в пол конвектор VITRON предназначен для отопления преимущественно сухих помещений, комбинируется с другими системами отопления.



Встраиваемый конвектор без вентилятора, высота 75 мм

*Мощность теплоотдачи при 95 и 85°C

Длина/Ширина	160	200	260	300	300 (4 тр.)	360	400 (6 тр.)
600	64	71	92	99	132	142	191
650	77	86	110	118	159	170	229
700	90	100	129	138	185	199	267
750	103	114	147	158	212	227	305
800	116	128	165	178	238	256	343
850	128	143	184	197	264	284	381
900	141	157	202	217	291	313	419
950	154	171	221	237	317	341	457
1000	167	186	239	257	344	369	496
1050	180	200	257	276	370	398	534
1100	193	214	276	296	397	426	572
1150	206	228	294	316	423	455	610
1200	218	243	312	336	450	483	648
1250	231	257	331	355	476	511	686
1300	244	271	349	375	503	540	724
1350	257	285	368	395	529	568	762
1400	270	300	386	415	555	597	801
1450	283	314	404	434	582	625	839
1500	295	328	423	454	608	653	877
1550	308	343	441	474	635	682	915
1600	321	357	460	494	661	710	953
1650	334	371	478	513	688	739	991
1700	347	385	496	533	714	767	1029
1750	360	400	515	553	741	795	1067
1800	372	414	533	573	767	824	1106
1850	385	428	551	592	793	852	1144
1900	398	442	570	612	820	881	1182
1950	411	457	588	632	846	909	1220
2000	424	471	607	652	873	938	1258
2050	437	485	625	671	899	966	1296
2100	450	499	643	691	926	994	1334
2150	462	514	662	711	952	1023	1372
2200	475	528	680	731	979	1051	1410
2250	488	542	699	750	1005	1080	1449
2300	501	557	717	770	1031	1108	1487
2350	514	571	735	790	1058	1136	1525
2400	527	585	754	810	1084	1165	1563
2450	539	599	772	829	1111	1193	1601
2500	552	614	790	849	1137	1222	1639
2550	565	628	809	869	1164	1250	1677
2600	578	642	827	889	1190	1278	1715
2650	591	656	846	908	1217	1307	1754
2700	604	671	864	928	1243	1335	1792
2750	617	685	882	948	1270	1364	1830
2800	629	699	901	968	1296	1392	1868
2850	642	714	919	987	1322	1420	1906
2900	655	728	937	1007	1349	1449	1944
2950	668	742	956	1027	1375	1477	1982
3000	681	756	974	1047	1402	1506	2020

Принудительная конвекция.

Конвекторы с вентилятором VITRON обеспечивают интенсивный процесс теплообмена, способствуя быстрому и эффективному распространению тепловой завесы.



Встраиваемый конвектор с вентилятором, высота 75 мм

*Мощность теплоотдачи на min скорости вентилятора /
Мощность теплоотдачи на max скорости вентилятора при 95 и 85°C

Длина/Ширина	260	300	360 (4 тр.)	400 (4 тр.)
600	385 / 547	426 / 605	595 / 844	639 / 907
650	462 / 656	512 / 726	714 / 1013	767 / 1088
700	539 / 765	597 / 847	833 / 1182	895 / 1270
750	616 / 874	682 / 969	952 / 1351	1022 / 1451
800	693 / 984	768 / 1090	1071 / 1520	1150 / 1633
850	770 / 1093	853 / 1211	1190 / 1689	1278 / 1814
900	847 / 1202	938 / 1332	1309 / 1858	1406 / 1995
950	924 / 1312	1023 / 1453	1427 / 2026	1533 / 2177
1000	1001 / 1421	1109 / 1574	1546 / 2195	1661 / 2358
1050	1078 / 1530	1194 / 1695	1665 / 2364	1789 / 2540
1100	1155 / 1640	1279 / 1816	1784 / 2533	1917 / 2721
1150	1232 / 1749	1365 / 1937	1903 / 2702	2045 / 2902
1200	1309 / 1858	1450 / 2058	2022 / 2871	2172 / 3084
1250	1386 / 1968	1535 / 2179	2141 / 3040	2300 / 3265
1300	1463 / 2077	1620 / 2300	2260 / 3208	2428 / 3447
1350	1540 / 2186	1706 / 2421	2379 / 3377	2556 / 3628
1400	1617 / 2296	1791 / 2542	2498 / 3546	2684 / 3809
1450	1694 / 2405	1876 / 2663	2617 / 3715	2811 / 3991
1500	1771 / 2514	1962 / 2785	2736 / 3884	2939 / 4172
1550	1848 / 2623	2047 / 2906	2855 / 4053	3067 / 4354
1600	1925 / 2733	2132 / 3027	2974 / 4222	3195 / 4535
1650	2002 / 2842	2217 / 3148	3093 / 4391	3322 / 4716
1700	2079 / 2951	2303 / 3269	3212 / 4559	3450 / 4898
1750	2156 / 3061	2388 / 3390	3331 / 4728	3578 / 5079
1800	2233 / 3170	2473 / 3511	3450 / 4897	3706 / 5261
1850	2310 / 3279	2559 / 3632	3569 / 5066	3834 / 5442
1900	2387 / 3389	2644 / 3753	3688 / 5235	3961 / 5624
1950	2464 / 3498	2729 / 3874	3807 / 5404	4089 / 5805
2000	2541 / 3607	2814 / 3995	3926 / 5573	4217 / 5986
2050	2618 / 3717	2900 / 4116	4045 / 5741	4345 / 6168
2100	2695 / 3826	2985 / 4237	4163 / 5910	4473 / 6349
2150	2772 / 3935	3070 / 4358	4282 / 6079	4600 / 6531
2200	2849 / 4045	3156 / 4479	4401 / 6248	4728 / 6712
2250	2926 / 4154	3241 / 4601	4520 / 6417	4856 / 6893
2300	3003 / 4263	3326 / 4722	4639 / 6586	4984 / 7075
2350	3080 / 4372	3411 / 4843	4758 / 6755	5112 / 7256
2400	3157 / 4482	3497 / 4964	4877 / 6923	5239 / 7438
2450	3234 / 4591	3582 / 5085	4996 / 7092	5367 / 7619
2500	3311 / 4700	3667 / 5206	5115 / 7261	5495 / 7800
2550	3388 / 4810	3752 / 5327	5234 / 7430	5623 / 7982
2600	3465 / 4919	3838 / 5448	5353 / 7599	5750 / 8163
2650	3542 / 5028	3923 / 5569	5472 / 7768	5878 / 8345
2700	3619 / 5138	4008 / 5690	5591 / 7937	6006 / 8526
2750	3696 / 5247	4094 / 5811	5710 / 8106	6134 / 8707
2800	3773 / 5356	4179 / 5932	5829 / 8274	6262 / 8889
2850	3850 / 5466	4264 / 6053	5948 / 8443	6389 / 9070
2900	3927 / 5575	4349 / 6174	6067 / 8612	6517 / 9252
2950	4004 / 5684	4435 / 6295	6186 / 8781	6645 / 9433
3000	4081 / 5794	4520 / 6417	6305 / 8950	6773 / 9614

Естественная конвекция.

Встраиваемый в пол конвектор VITRON предназначен для отопления преимущественно сухих помещений, комбинируется с другими системами отопления.


Встраиваемый конвектор без вентилятора, высота 80 мм

*Мощность теплоотдачи при 95 и 85°C

Длина/Ширина	160	200	260	300	300 (4 тр.)	360	400 (6 тр.)
600	79	89	113	121	154	167	200
650	94	107	136	145	185	201	240
700	110	125	158	170	216	234	280
750	126	143	181	194	246	268	320
800	142	161	204	218	277	301	360
850	157	179	226	242	308	335	400
900	173	197	249	266	339	368	440
950	189	215	271	291	370	402	481
1000	205	233	294	315	401	435	521
1050	220	251	317	339	431	469	561
1100	236	268	339	363	462	502	601
1150	252	286	362	388	493	535	641
1200	268	304	384	412	524	569	681
1250	283	322	407	436	555	602	721
1300	299	340	430	460	585	636	761
1350	315	358	452	484	616	669	801
1400	331	376	475	509	647	703	841
1450	346	394	497	533	678	736	881
1500	362	412	520	557	709	770	921
1550	378	430	543	581	739	803	961
1600	394	447	565	606	770	837	1001
1650	409	465	588	630	801	870	1041
1700	425	483	611	654	832	904	1081
1750	441	501	633	678	863	937	1121
1800	457	519	656	702	893	971	1161
1850	472	537	678	727	924	1004	1201
1900	488	555	701	751	955	1037	1241
1950	504	573	724	775	986	1071	1281
2000	520	591	746	799	1017	1104	1321
2050	535	609	769	824	1048	1138	1361
2100	551	626	791	848	1078	1171	1401
2150	567	644	814	872	1109	1205	1442
2200	583	662	837	896	1140	1238	1482
2250	598	680	859	920	1171	1272	1522
2300	614	698	882	945	1202	1305	1562
2350	630	716	905	969	1232	1339	1602
2400	646	734	927	993	1263	1372	1642
2450	661	752	950	1017	1294	1406	1682
2500	677	770	972	1042	1325	1439	1722
2550	693	787	995	1066	1356	1473	1762
2600	709	805	1018	1090	1386	1506	1802
2650	724	823	1040	1114	1417	1540	1842
2700	740	841	1063	1138	1448	1573	1882
2750	756	859	1085	1163	1479	1606	1922
2800	772	877	1108	1187	1510	1640	1962
2850	787	895	1131	1211	1540	1673	2002
2900	803	913	1153	1235	1571	1707	2042
2950	819	931	1176	1260	1602	1740	2082
3000	835	949	1199	1284	1633	1774	2122

Принудительная конвекция.

Конвекторы с вентилятором VITRON обеспечивают интенсивный процесс теплообмена, способствуя быстрому и эффективному распространению тепловой завесы.


Встраиваемый конвектор с вентилятором, высота 80 мм

*Мощность теплоотдачи на min скорости вентилятора /
Мощность теплоотдачи на max скорости вентилятора при 95 и 85°C

Длина/Ширина	260	300	360 (4 тр.)	400 (4 тр.)
600	403 / 576	446 / 637	597 / 853	651 / 930
650	484 / 691	535 / 764	717 / 1024	782 / 1116
700	565 / 807	624 / 892	836 / 1194	912 / 1303
750	645 / 922	713 / 1019	956 / 1365	1042 / 1489
800	726 / 1037	803 / 1147	1075 / 1536	1172 / 1675
850	807 / 1152	892 / 1274	1194 / 1706	1303 / 1861
900	887 / 1267	981 / 1401	1314 / 1877	1433 / 2047
950	968 / 1383	1070 / 1529	1433 / 2048	1563 / 2233
1000	1049 / 1498	1159 / 1656	1553 / 2218	1693 / 2419
1050	1129 / 1613	1248 / 1783	1672 / 2389	1824 / 2605
1100	1210 / 1728	1338 / 1911	1792 / 2560	1954 / 2791
1150	1291 / 1844	1427 / 2038	1911 / 2730	2084 / 2977
1200	1371 / 1959	1516 / 2166	2031 / 2901	2214 / 3163
1250	1452 / 2074	1605 / 2293	2150 / 3071	2345 / 3349
1300	1532 / 2189	1694 / 2420	2269 / 3242	2475 / 3535
1350	1613 / 2304	1783 / 2548	2389 / 3413	2605 / 3722
1400	1694 / 2420	1873 / 2675	2508 / 3583	2735 / 3908
1450	1774 / 2535	1962 / 2803	2628 / 3754	2866 / 4094
1500	1855 / 2650	2051 / 2930	2747 / 3925	2996 / 4280
1550	1936 / 2765	2140 / 3057	2867 / 4095	3126 / 4466
1600	2016 / 2881	2229 / 3185	2986 / 4266	3256 / 4652
1650	2097 / 2996	2319 / 3312	3106 / 4436	3387 / 4838
1700	2178 / 3111	2408 / 3440	3225 / 4607	3517 / 5024
1750	2258 / 3226	2497 / 3567	3344 / 4778	3647 / 5210
1800	2339 / 3342	2586 / 3694	3464 / 4948	3777 / 5396
1850	2420 / 3457	2675 / 3822	3583 / 5119	3908 / 5582
1900	2500 / 3572	2764 / 3949	3703 / 5290	4038 / 5768
1950	2581 / 3687	2854 / 4077	3822 / 5460	4168 / 5954
2000	2662 / 3802	2943 / 4204	3942 / 5631	4298 / 6141
2050	2742 / 3918	3032 / 4331	4061 / 5802	4429 / 6327
2100	2823 / 4033	3121 / 4459	4181 / 5972	4559 / 6513
2150	2904 / 4148	3210 / 4586	4300 / 6143	4689 / 6699
2200	2984 / 4263	3299 / 4713	4419 / 6313	4819 / 6885
2250	3065 / 4379	3389 / 4841	4539 / 6484	4950 / 7071
2300	3146 / 4494	3478 / 4968	4658 / 6655	5080 / 7257
2350	3226 / 4609	3567 / 5096	4778 / 6825	5210 / 7443
2400	3307 / 4724	3656 / 5223	4897 / 6996	5340 / 7629
2450	3388 / 4839	3745 / 5350	5017 / 7167	5471 / 7815
2500	3468 / 4955	3834 / 5478	5136 / 7337	5601 / 8001
2550	3549 / 5070	3924 / 5605	5256 / 7508	5731 / 8187
2600	3630 / 5185	4013 / 5733	5375 / 7679	5861 / 8373
2650	3710 / 5300	4102 / 5860	5494 / 7849	5992 / 8560
2700	3791 / 5416	4191 / 5987	5614 / 8020	6122 / 8746
2750	3872 / 5531	4280 / 6115	5733 / 8190	6252 / 8932
2800	3952 / 5646	4370 / 6242	5853 / 8361	6382 / 9118
2850	4033 / 5761	4459 / 6370	5972 / 8532	6513 / 9304
2900	4114 / 5876	4548 / 6497	6092 / 8702	6643 / 9490
2950	4194 / 5992	4637 / 6624	6211 / 8873	6773 / 9676
3000	4275 / 6107	4726 / 6752	6331 / 9044	6903 / 9862

РАДИАТОРЫ

Конвекторы встраиваемые в пол



Естественная конвекция.

Встраиваемый в пол конвектор VITRON предназначен для отопления преимущественно сухих помещений, комбинируется с другими системами отопления.



Встраиваемый конвектор без вентилятора, высота 90 мм

*Мощность теплоотдачи при 95 и 85°C

Длина/Ширина	160	200	260	300	300 (4 тр.)	360	400 (6 тр.)
600	89	101	133	150	174	192	251
650	107	121	160	180	209	230	301
700	125	141	186	209	244	269	351
750	143	161	213	239	278	307	401
800	161	181	240	269	313	346	451
850	179	201	266	299	348	384	502
900	197	221	293	329	383	422	552
950	215	241	320	359	418	461	602
1000	233	261	346	389	452	499	652
1050	250	281	373	419	487	537	702
1100	268	302	400	449	522	576	752
1150	286	322	426	479	557	614	803
1200	304	342	453	509	592	653	853
1250	322	362	480	539	626	691	903
1300	340	382	506	569	661	729	953
1350	358	402	533	598	696	768	1003
1400	376	422	559	628	731	806	1053
1450	394	442	586	658	766	845	1104
1500	411	462	613	688	800	883	1154
1550	429	482	639	718	835	921	1204
1600	447	503	666	748	870	960	1254
1650	465	523	693	778	905	998	1304
1700	483	543	719	808	940	1037	1354
1750	501	563	746	838	974	1075	1404
1800	519	583	773	868	1009	1113	1455
1850	537	603	799	898	1044	1152	1505
1900	555	623	826	928	1079	1190	1555
1950	572	643	852	958	1114	1229	1605
2000	590	663	879	987	1148	1267	1655
2050	608	683	906	1017	1183	1305	1705
2100	626	704	932	1047	1218	1344	1756
2150	644	724	959	1077	1253	1382	1806
2200	662	744	986	1107	1288	1420	1856
2250	680	764	1012	1137	1322	1459	1906
2300	698	784	1039	1167	1357	1497	1956
2350	716	804	1066	1197	1392	1536	2006
2400	733	824	1092	1227	1427	1574	2057
2450	751	844	1119	1257	1462	1612	2107
2500	769	864	1146	1287	1496	1651	2157
2550	787	884	1172	1317	1531	1689	2207
2600	805	905	1199	1347	1566	1728	2257
2650	823	925	1225	1376	1601	1766	2307
2700	841	945	1252	1406	1636	1804	2358
2750	859	965	1279	1436	1670	1843	2408
2800	877	985	1305	1466	1705	1881	2458
2850	894	1005	1332	1496	1740	1920	2508
2900	912	1025	1359	1526	1775	1958	2558
2950	930	1045	1385	1556	1810	1996	2608
3000	948	1065	1412	1586	1844	2035	2658

Принудительная конвекция.

Конвекторы с вентилятором VITRON обеспечивают интенсивный процесс теплообмена, способствуя быстрому и эффективному распространению тепловой завесы.



Встраиваемый конвектор с вентилятором, высота 90 мм

*Мощность теплоотдачи на min скорости вентилятора /
Мощность теплоотдачи на max скорости вентилятора при 95 и 85°C

Длина/Ширина	200	260	300	360 (4 тр.)	400 (4 тр.)
600	321 / 451	425 / 598	494 / 694	613 / 861	678 / 952
650	385 / 541	510 / 717	593 / 832	735 / 1033	814 / 1143
700	450 / 632	596 / 837	691 / 971	858 / 1205	949 / 1333
750	514 / 722	681 / 956	790 / 1110	981 / 1377	1085 / 1524
800	578 / 812	766 / 1076	889 / 1249	1103 / 1549	1221 / 1714
850	642 / 902	851 / 1195	988 / 1387	1226 / 1722	1356 / 1905
900	707 / 992	936 / 1315	1086 / 1526	1348 / 1894	1492 / 2095
950	771 / 1083	1021 / 1434	1185 / 1665	1471 / 2066	1628 / 2286
1000	835 / 1173	1106 / 1554	1284 / 1803	1593 / 2238	1763 / 2476
1050	899 / 1263	1191 / 1673	1383 / 1942	1716 / 2410	1899 / 2667
1100	963 / 1353	1276 / 1793	1482 / 2081	1839 / 2582	2034 / 2857
1150	1028 / 1444	1361 / 1912	1580 / 2220	1961 / 2754	2170 / 3048
1200	1092 / 1534	1446 / 2032	1679 / 2358	2084 / 2927	2306 / 3238
1250	1156 / 1624	1531 / 2151	1778 / 2497	2206 / 3099	2441 / 3429
1300	1220 / 1714	1617 / 2271	1877 / 2636	2329 / 3271	2577 / 3619
1350	1285 / 1804	1702 / 2390	1975 / 2775	2451 / 3443	2713 / 3810
1400	1349 / 1895	1787 / 2510	2074 / 2913	2574 / 3615	2848 / 4000
1450	1413 / 1985	1872 / 2629	2173 / 3052	2697 / 3787	2984 / 4191
1500	1477 / 2075	1957 / 2749	2272 / 3191	2819 / 3960	3119 / 4381
1550	1542 / 2165	2042 / 2868	2371 / 3330	2942 / 4132	3255 / 4572
1600	1606 / 2255	2127 / 2988	2469 / 3468	3064 / 4304	3391 / 4762
1650	1670 / 2346	2212 / 3107	2568 / 3607	3187 / 4476	3526 / 4953
1700	1734 / 2436	2297 / 3227	2667 / 3746	3309 / 4648	3662 / 5143
1750	1799 / 2526	2382 / 3346	2766 / 3884	3432 / 4820	3798 / 5334
1800	1863 / 2616	2467 / 3466	2864 / 4023	3555 / 4993	3933 / 5524
1850	1927 / 2707	2552 / 3585	2963 / 4162	3677 / 5165	4069 / 5715
1900	1991 / 2797	2638 / 3705	3062 / 4301	3800 / 5337	4204 / 5905
1950	2055 / 2887	2723 / 3824	3161 / 4439	3922 / 5509	4340 / 6096
2000	2120 / 2977	2808 / 3944	3259 / 4578	4045 / 5681	4476 / 6286
2050	2184 / 3067	2893 / 4063	3358 / 4717	4167 / 5853	4611 / 6477
2100	2248 / 3158	2978 / 4183	3457 / 4856	4290 / 6025	4747 / 6667
2150	2312 / 3248	3063 / 4302	3556 / 4994	4412 / 6198	4883 / 6858
2200	2377 / 3338	3148 / 4421	3655 / 5133	4535 / 6370	5018 / 7048
2250	2441 / 3428	3233 / 4541	3753 / 5272	4658 / 6542	5154 / 7239
2300	2505 / 3519	3318 / 4661	3852 / 5410	4780 / 6714	5289 / 7429
2350	2569 / 3609	3403 / 4780	3951 / 5549	4903 / 6886	5425 / 7620
2400	2634 / 3699	3488 / 4900	4050 / 5688	5025 / 7058	5561 / 7810
2450	2698 / 3789	3573 / 5019	4148 / 5827	5148 / 7231	5696 / 8001
2500	2762 / 3879	3659 / 5139	4247 / 5965	5270 / 7403	5832 / 8191
2550	2826 / 3970	3744 / 5258	4346 / 6104	5393 / 7575	5968 / 8382
2600	2890 / 4060	3829 / 5378	4445 / 6243	5516 / 7747	6103 / 8572
2650	2955 / 4150	3914 / 5497	4543 / 6382	5638 / 7919	6239 / 8763
2700	3019 / 4240	3999 / 5617	4642 / 6520	5761 / 8091	6374 / 8953
2750	3083 / 4331	4084 / 5736	4741 / 6659	5883 / 8263	6510 / 9144
2800	3147 / 4421	4169 / 5856	4840 / 6798	6006 / 8436	6646 / 9334
2850	3212 / 4511	4254 / 5975	4939 / 6937	6128 / 8608	6781 / 9525
2900	3276 / 4601	4339 / 6095	5037 / 7075	6251 / 8780	6917 / 9715
2950	3340 / 4691	4424 / 6214	5136 / 7214	6374 / 8952	7053 / 9906
3000	3404 / 4782	4509 / 6334	5235 / 7353	6496 / 9124	7188 / 10096

Естественная конвекция.

Встраиваемый в пол конвектор VITRON предназначен для отопления преимущественно сухих помещений, комбинируется с другими системами отопления.


Встраиваемый конвектор без вентилятора, высота 110 мм

*Мощность теплоотдачи при 95 и 85°C

Длина/Ширина	160	200	260	300	300 (4 тр.)	360	400 (6 тр.)
600	111	126	159	171	217	236	282
650	133	151	191	205	260	283	338
700	155	176	223	239	304	330	395
750	177	202	255	273	347	377	451
800	200	227	287	307	391	424	508
850	222	252	318	341	434	471	564
900	244	277	350	375	477	519	620
950	266	302	382	409	521	566	677
1000	288	328	414	444	564	613	733
1050	311	353	446	478	608	660	790
1100	333	378	478	512	651	707	846
1150	355	403	510	546	694	754	902
1200	377	429	541	580	738	801	959
1250	399	454	573	614	781	848	1015
1300	421	479	605	648	824	896	1072
1350	444	504	637	682	868	943	1128
1400	466	529	669	716	911	990	1184
1450	488	555	701	751	955	1037	1241
1500	510	580	733	785	998	1084	1297
1550	532	605	764	819	1041	1131	1354
1600	555	630	796	853	1085	1178	1410
1650	577	655	828	887	1128	1226	1466
1700	599	681	860	921	1172	1273	1523
1750	621	706	892	955	1215	1320	1579
1800	643	731	924	989	1258	1367	1636
1850	665	756	955	1023	1302	1414	1692
1900	688	781	987	1058	1345	1461	1748
1950	710	807	1019	1092	1389	1508	1805
2000	732	832	1051	1126	1432	1556	1861
2050	754	857	1083	1160	1475	1603	1918
2100	776	882	1115	1194	1519	1650	1974
2150	799	907	1147	1228	1562	1697	2030
2200	821	933	1178	1262	1606	1744	2087
2250	843	958	1210	1296	1649	1791	2143
2300	865	983	1242	1331	1692	1838	2200
2350	887	1008	1274	1365	1736	1885	2256
2400	909	1033	1306	1399	1779	1933	2312
2450	932	1059	1338	1433	1823	1980	2369
2500	954	1084	1370	1467	1866	2027	2425
2550	976	1109	1401	1501	1909	2074	2482
2600	998	1134	1433	1535	1953	2121	2538
2650	1020	1160	1465	1569	1996	2168	2594
2700	1043	1185	1497	1603	2040	2215	2651
2750	1065	1210	1529	1638	2083	2263	2707
2800	1087	1235	1561	1672	2126	2310	2763
2850	1109	1260	1592	1706	2170	2357	2820
2900	1131	1286	1624	1740	2213	2404	2876
2950	1153	1311	1656	1774	2256	2451	2933
3000	1176	1336	1688	1808	2300	2498	2989

Принудительная конвекция.

Конвекторы с вентилятором VITRON обеспечивают интенсивный процесс теплообмена, способствуя быстрому и эффективному распространению тепловой завесы.


Встраиваемый конвектор с вентилятором, высота 110 мм

*Мощность теплоотдачи на min скорости вентилятора /
Мощность теплоотдачи на max скорости вентилятора при 95 и 85°C

Длина/Ширина	200	260	300	360 (4 тр.)
600	391 / 566	494 / 714	546 / 790	732 / 1058
650	470 / 679	593 / 857	656 / 948	878 / 1269
700	548 / 792	692 / 1000	765 / 1106	1024 / 1481
750	626 / 905	791 / 1143	874 / 1264	1171 / 1693
800	704 / 1018	889 / 1286	983 / 1422	1317 / 1904
850	783 / 1131	988 / 1429	1093 / 1580	1463 / 2116
900	861 / 1245	1087 / 1572	1202 / 1738	1610 / 2327
950	939 / 1358	1186 / 1714	1311 / 1895	1756 / 2539
1000	1017 / 1471	1285 / 1857	1420 / 2053	1902 / 2750
1050	1096 / 1584	1384 / 2000	1530 / 2211	2049 / 2962
1100	1174 / 1697	1482 / 2143	1639 / 2369	2195 / 3174
1150	1252 / 1810	1581 / 2286	1748 / 2527	2342 / 3385
1200	1330 / 1923	1680 / 2429	1857 / 2685	2488 / 3597
1250	1409 / 2037	1779 / 2572	1967 / 2843	2634 / 3808
1300	1487 / 2150	1878 / 2715	2076 / 3001	2781 / 4020
1350	1565 / 2263	1976 / 2857	2185 / 3159	2927 / 4232
1400	1643 / 2376	2075 / 3000	2294 / 3317	3073 / 4443
1450	1722 / 2489	2174 / 3143	2404 / 3475	3220 / 4655
1500	1800 / 2602	2273 / 3286	2513 / 3633	3366 / 4866
1550	1878 / 2715	2372 / 3429	2622 / 3791	3512 / 5078
1600	1956 / 2829	2471 / 3572	2731 / 3949	3659 / 5289
1650	2035 / 2942	2569 / 3715	2841 / 4107	3805 / 5501
1700	2113 / 3055	2668 / 3858	2950 / 4265	3951 / 5713
1750	2191 / 3168	2767 / 4000	3059 / 4423	4098 / 5924
1800	2270 / 3281	2866 / 4143	3168 / 4581	4244 / 6136
1850	2348 / 3394	2965 / 4286	3278 / 4739	4390 / 6347
1900	2426 / 3507	3063 / 4429	3387 / 4897	4537 / 6559
1950	2504 / 3621	3162 / 4572	3496 / 5055	4683 / 6770
2000	2583 / 3734	3261 / 4715	3605 / 5213	4829 / 6982
2050	2661 / 3847	3360 / 4858	3715 / 5371	4976 / 7194
2100	2739 / 3960	3459 / 5000	3824 / 5529	5122 / 7405
2150	2817 / 4073	3558 / 5143	3933 / 5686	5268 / 7617
2200	2896 / 4186	3656 / 5286	4042 / 5844	5415 / 7828
2250	2974 / 4299	3755 / 5429	4152 / 6002	5561 / 8040
2300	3052 / 4413	3854 / 5572	4261 / 6160	5707 / 8251
2350	3130 / 4526	3953 / 5715	4370 / 6318	5854 / 8463
2400	3209 / 4639	4052 / 5858	4480 / 6476	6000 / 8675
2450	3287 / 4752	4151 / 6001	4589 / 6634	6146 / 8886
2500	3365 / 4865	4249 / 6143	4698 / 6792	6293 / 9098
2550	3443 / 4978	4348 / 6286	4807 / 6950	6439 / 9309
2600	3522 / 5091	4447 / 6429	4917 / 7108	6585 / 9521
2650	3600 / 5205	4546 / 6572	5026 / 7266	6732 / 9733
2700	3678 / 5318	4645 / 6715	5135 / 7424	6878 / 9944
2750	3756 / 5431	4743 / 6858	5244 / 7582	7025 / 10156
2800	3835 / 5544	4842 / 7001	5354 / 7740	7171 / 10367
2850	3913 / 5657	4941 / 7144	5463 / 7898	7317 / 10579
2900	3991 / 5770	5040 / 7286	5572 / 8056	7464 / 10790
2950	4069 / 5883	5139 / 7429	5681 / 8214	7610 / 11002
3000	4148 / 5997	5238 / 7572	5791 / 8372	7756 / 11214

Естественная конвекция.

Встраиваемый в пол конвектор VITRON предназначен для отопления преимущественно сухих помещений, комбинируется с другими системами отопления.



Встраиваемый конвектор без вентилятора, высота 150 мм

*Мощность теплоотдачи при 95 и 85°C

Длина/Ширина	160	200	260	300 (6 тр.)	300 (8 тр.)	360 (6 тр.)	400 (8 тр.)
600	169	194	252	277	301	289	341
650	203	233	302	332	361	346	410
700	236	272	352	388	421	404	478
750	270	311	403	443	481	462	546
800	304	349	453	498	542	519	615
850	338	388	503	554	602	577	683
900	372	427	554	609	662	635	751
950	405	466	604	664	722	692	819
1000	439	505	654	720	782	750	888
1050	473	543	705	775	843	808	956
1100	507	582	755	830	903	866	1024
1150	540	621	805	886	963	923	1092
1200	574	660	856	941	1023	981	1161
1250	608	699	906	997	1083	1039	1229
1300	642	738	956	1052	1143	1096	1297
1350	675	776	1007	1107	1204	1154	1366
1400	709	815	1057	1163	1264	1212	1434
1450	743	854	1107	1218	1324	1269	1502
1500	777	893	1158	1273	1384	1327	1570
1550	811	932	1208	1329	1444	1385	1639
1600	844	971	1258	1384	1505	1443	1707
1650	878	1009	1309	1440	1565	1500	1775
1700	912	1048	1359	1495	1625	1558	1844
1750	946	1087	1409	1550	1685	1616	1912
1800	979	1126	1460	1606	1745	1673	1980
1850	1013	1165	1510	1661	1805	1731	2048
1900	1047	1203	1560	1716	1866	1789	2117
1950	1081	1242	1611	1772	1926	1847	2185
2000	1115	1281	1661	1827	1986	1904	2253
2050	1148	1320	1711	1882	2046	1962	2322
2100	1182	1359	1762	1938	2106	2020	2390
2150	1216	1398	1812	1993	2166	2077	2458
2200	1250	1436	1862	2049	2227	2135	2526
2250	1283	1475	1913	2104	2287	2193	2595
2300	1317	1514	1963	2159	2347	2250	2663
2350	1351	1553	2013	2215	2407	2308	2731
2400	1385	1592	2064	2270	2467	2366	2799
2450	1418	1630	2114	2325	2528	2424	2868
2500	1452	1669	2164	2381	2588	2481	2936
2550	1486	1708	2215	2436	2648	2539	3004
2600	1520	1747	2265	2491	2708	2597	3073
2650	1554	1786	2315	2547	2768	2654	3141
2700	1587	1825	2366	2602	2828	2712	3209
2750	1621	1863	2416	2658	2889	2770	3277
2800	1655	1902	2466	2713	2949	2827	3346
2850	1689	1941	2517	2768	3009	2885	3414
2900	1722	1980	2567	2824	3069	2943	3482
2950	1756	2019	2617	2879	3129	3001	3551
3000	1790	2057	2668	2934	3190	3058	3619

Принудительная конвекция.

Конвекторы с вентилятором VITRON обеспечивают интенсивный процесс теплообмена, способствуя быстрому и эффективному распространению тепловой завесы.



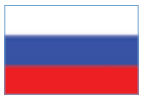
Встраиваемый конвектор с вентилятором, высота 150 мм

*Мощность теплоотдачи на min скорости вентилятора /
Мощность теплоотдачи на max скорости вентилятора при 95 и 85°C

Длина/Ширина	160	200	260	360	360 (8 тр.)
600	299 / 426	376 / 504	781 / 1128	809 / 1099	984 / 1423
650	359 / 511	451 / 605	937 / 1354	971 / 1318	1181 / 1707
700	419 / 596	526 / 706	1093 / 1580	1133 / 1538	1378 / 1992
750	478 / 682	601 / 806	1249 / 1806	1295 / 1758	1575 / 2276
800	538 / 767	677 / 907	1405 / 2031	1457 / 1978	1771 / 2561
850	598 / 852	752 / 1008	1561 / 2257	1618 / 2197	1968 / 2846
900	658 / 937	827 / 1109	1717 / 2483	1780 / 2417	2165 / 3130
950	717 / 1022	902 / 1210	1873 / 2708	1942 / 2637	2362 / 3415
1000	777 / 1107	977 / 1310	2029 / 2934	2104 / 2857	2559 / 3699
1050	837 / 1193	1053 / 1411	2186 / 3160	2266 / 3076	2756 / 3984
1100	897 / 1278	1128 / 1512	2342 / 3385	2428 / 3296	2952 / 4268
1150	957 / 1363	1203 / 1613	2498 / 3611	2589 / 3516	3149 / 4553
1200	1016 / 1448	1278 / 1714	2654 / 3837	2751 / 3736	3346 / 4838
1250	1076 / 1533	1353 / 1814	2810 / 4063	2913 / 3955	3543 / 5122
1300	1136 / 1619	1428 / 1915	2966 / 4288	3075 / 4175	3740 / 5407
1350	1196 / 1704	1504 / 2016	3122 / 4514	3237 / 4395	3937 / 5691
1400	1256 / 1789	1579 / 2117	3278 / 4740	3399 / 4615	4133 / 5976
1450	1315 / 1874	1654 / 2218	3434 / 4965	3560 / 4834	4330 / 6260
1500	1375 / 1959	1729 / 2318	3591 / 5191	3722 / 5054	4527 / 6545
1550	1435 / 2045	1804 / 2419	3747 / 5417	3884 / 5274	4724 / 6829
1600	1495 / 2130	1880 / 2520	3903 / 5642	4046 / 5493	4921 / 7114
1650	1554 / 2215	1955 / 2621	4059 / 5868	4208 / 5713	5117 / 7399
1700	1614 / 2300	2030 / 2722	4215 / 6094	4370 / 5933	5314 / 7683
1750	1674 / 2385	2105 / 2822	4371 / 6319	4531 / 6153	5511 / 7968
1800	1734 / 2471	2180 / 2923	4527 / 6545	4693 / 6372	5708 / 8252
1850	1794 / 2556	2256 / 3024	4683 / 6771	4855 / 6592	5905 / 8537
1900	1853 / 2641	2331 / 3125	4839 / 6997	5017 / 6812	6102 / 8821
1950	1913 / 2726	2406 / 3225	4996 / 7222	5179 / 7032	6298 / 9106
2000	1973 / 2811	2481 / 3326	5152 / 7448	5341 / 7251	6495 / 9390
2050	2033 / 2896	2556 / 3427	5308 / 7674	5503 / 7471	6692 / 9675
2100	2093 / 2982	2631 / 3528	5464 / 7899	5664 / 7691	6889 / 9960
2150	2152 / 3067	2707 / 3629	5620 / 8125	5826 / 7911	7086 / 10244
2200	2212 / 3152	2782 / 3729	5776 / 8351	5988 / 8130	7283 / 10529
2250	2272 / 3237	2857 / 3830	5932 / 8576	6150 / 8350	7479 / 10813
2300	2332 / 3322	2932 / 3931	6088 / 8802	6312 / 8570	7676 / 11098
2350	2391 / 3408	3007 / 4032	6244 / 9028	6474 / 8790	7873 / 11382
2400	2451 / 3493	3083 / 4133	6401 / 9254	6635 / 9009	8070 / 11667
2450	2511 / 3578	3158 / 4233	6557 / 9479	6797 / 9229	8267 / 11952
2500	2571 / 3663	3233 / 4334	6713 / 9705	6959 / 9449	8463 / 12236
2550	2631 / 3748	3308 / 4435	6869 / 9931	7121 / 9669	8660 / 12521
2600	2690 / 3834	3383 / 4536	7025 / 10156	7283 / 9888	8857 / 12805
2650	2750 / 3919	3458 / 4637	7181 / 10382	7445 / 10108	9054 / 13090
2700	2810 / 4004	3534 / 4737	7337 / 10608	7606 / 10328	9251 / 13374
2750	2870 / 4089	3609 / 4838	7493 / 10833	7768 / 10548	9448 / 13659
2800	2930 / 4174	3684 / 4939	7649 / 11059	7930 / 10767	9644 / 13943
2850	2989 / 4260	3759 / 5040	7805 / 11285	8092 / 10987	9841 / 14228
2900	3049 / 4345	3834 / 5141	7962 / 11510	8254 / 11207	10038 / 14513
2950	3109 / 4430	3910 / 5241	8118 / 11736	8416 / 11426	10235 / 14797
3000	3169 / 4515	3985 / 5342	8274 / 11962	8577 / 11646	10432 / 15082

VITRON

**Конвекторы
встраиваемые в пол.
Естественная конвекция**



РОССИЯ

**Встраиваемый конвектор
без вентилятора, высота 200 мм**

*Мощность теплоотдачи при 95 и 85°C

Длина/Ширина	260	300 (4 тр.)	360 (8 тр.)
600	260	278	469
700	364	389	656
800	467	501	843
900	571	612	1031
1000	675	723	1218
1100	779	835	1406
1200	883	946	1593
1300	987	1057	1781
1400	1091	1168	1968
1500	1195	1280	2155
1600	1299	1391	2343
1700	1402	1502	2530
1750	1454	1558	2624
1800	1506	1613	2718
1850	1558	1669	2811
1900	1610	1725	2905
1950	1662	1780	2999
2000	1714	1836	3093
2050	1766	1892	3186
2100	1818	1947	3280
2150	1870	2003	3374
2200	1922	2059	3467
2250	1974	2114	3561
2300	2026	2170	3655
2350	2078	2225	3749
2400	2130	2281	3842
2450	2182	2337	3936
2500	2234	2392	4030
2550	2285	2448	4123
2600	2337	2504	4217
2650	2389	2559	4311
2700	2441	2615	4405
2750	2493	2671	4498
2800	2545	2726	4592
2850	2597	2782	4686
2900	2649	2838	4780
2950	2701	2893	4873
3000	2753	2949	4967

**Встраиваемый конвектор
без вентилятора, высота 300 мм**

*Мощность теплоотдачи при 95 и 85°C

Длина/Ширина	260	300	360 (8 тр.)
600	298	320	537
700	418	448	752
800	537	575	967
900	657	703	1182
1000	776	831	1396
1100	895	959	1611
1200	1015	1087	1826
1300	1134	1215	2041
1400	1254	1343	2256
1500	1373	1471	2471
1600	1492	1598	2685
1700	1612	1726	2900
1750	1671	1790	3008
1800	1731	1854	3115
1850	1791	1918	3223
1900	1850	1982	3330
1950	1910	2046	3437
2000	1970	2110	3545
2050	2030	2174	3652
2100	2089	2238	3760
2150	2149	2302	3867
2200	2209	2366	3974
2250	2268	2430	4082
2300	2328	2494	4189
2350	2388	2557	4297
2400	2447	2621	4404
2450	2507	2685	4512
2500	2567	2749	4619
2550	2626	2813	4726
2600	2686	2877	4834
2650	2746	2941	4941
2700	2805	3005	5049
2750	2865	3069	5156
2800	2925	3133	5263
2850	2985	3197	5371
2900	3044	3261	5478
2950	3104	3325	5586
3000	3164	3389	5693

**Встраиваемый конвектор
без вентилятора, высота 400 мм**

*Мощность теплоотдачи при 95 и 85°C

Длина/Ширина	260	300 (4 тр.)	360 (8 тр.)
600	349	374	629
700	489	523	881
800	628	673	1132
900	768	822	1384
1000	907	972	1636
1100	1047	1121	1887
1200	1186	1271	2139
1300	1326	1420	2391
1400	1466	1570	2642
1500	1605	1719	2894
1600	1745	1869	3146
1700	1884	2018	3397
1750	1954	2093	3523
1800	2024	2168	3649
1850	2094	2243	3775
1900	2163	2317	3900
1950	2233	2392	4026
2000	2303	2467	4152
2050	2373	2542	4278
2100	2443	2616	4404
2150	2512	2691	4530
2200	2582	2766	4655
2250	2652	2841	4781
2300	2722	2915	4907
2350	2792	2990	5033
2400	2861	3065	5159
2450	2931	3140	5284
2500	3001	3214	5410
2550	3071	3289	5536
2600	3141	3364	5662
2650	3210	3439	5788
2700	3280	3513	5914
2750	3350	3588	6039
2800	3420	3663	6165
2850	3489	3738	6291
2900	3559	3812	6417
2950	3629	3887	6543
3000	3699	3962	6669

Кран нижний для радиатора



LUXOR ИТАЛИЯ

Артикул	Тип	Размер	Упаковка
11262100 (DD 121)	прямой	1/2"	10/100
11262700 (DD 121)	прямой	3/4"	10/100
11062100 (DS 122)	угловой	1/2"	10/100
11062700 (DS 122)	угловой	3/4"	10/100

Кран верхний для радиатора



LUXOR ИТАЛИЯ

Артикул	Тип	Размер	Упаковка
11222100 (RD 101)	прямой	1/2"	10/80
11222700 (RD 101)	прямой	3/4"	10/80
11022100 (RS 102)	угловой	1/2"	10/80
11022700 (RS 102)	угловой	3/4"	10/80

Со встроенной функцией регулирования пропускной способности и защитным колпачком.

Кран для терморегулятора



LUXOR ИТАЛИЯ

Артикул	Тип	Размер	Упаковка
12222100 (RD 201)	прямой	1/2"	10/80
12222700 (RD 201)	прямой	3/4"	10/80
12022100 (RS 202)	угловой	1/2"	10/80
12022700 (RS 202)	угловой	3/4"	10/80

Кран верхний для радиатора



Millennium КАЧЕСТВО ВО ВРЕМЯ ИТАЛИЯ

Артикул	Тип	Размер	Упаковка
RKPV1212	прямой	1/2"	10/100
RKPV3434	прямой	3/4"	8/80
RKUV1212	угловой	1/2"	10/100
RKUV3434	угловой	3/4"	8/80

Кран нижний для радиатора



Millennium КАЧЕСТВО ВО ВРЕМЯ ИТАЛИЯ

Артикул	Тип	Размер	Упаковка
RKPN1212	прямой	1/2"	10/100
RKPN3434	прямой	3/4"	8/80
RKUN1212	угловой	1/2"	10/100
RKUN3434	угловой	3/4"	8/80

Кран верхний для радиатора



BUGATTI ИТАЛИЯ

Артикул	Тип	Размер	Упаковка
88010004	прямой	1/2"	1/30
88010005	прямой	3/4"	1/20
88030004	угловой	1/2"	1/30
88030005	угловой	3/4"	1/20

Кран нижний для радиатора



BUGATTI ИТАЛИЯ

Артикул	Тип	Размер	Упаковка
88050004	прямой	1/2"	1/30
88050005	прямой	3/4"	1/20
88070004	угловой	1/2"	1/30
88070005	угловой	3/4"	1/20

Узел нижнего подключения для радиатора двухтрубный
  **ГЕРМАНИЯ**


Артикул	Тип	Упаковка
RW1230121	2-х трубный прямой	1/20
RW1230131	2-х трубный угловой	1/20

Узел нижнего подключения для радиатора двухтрубный
  **КИТАЙ**


Артикул	Тип	Упаковка
BKDP3434	2-х трубный прямой	1/50
BKDU3434	2-х трубный угловой	1/40

Ниппель редукционный с уплотнительным кольцом под евроконус
  **КИТАЙ**


Артикул	Размер	Упаковка
KNLE3412	1/2"x3/4"	40/400

Ниппель редукционный с уплотнительным кольцом плоский
  **КИТАЙ**


Артикул	Размер	Упаковка
KNLP3412	1/2"x3/4"	40/400

Вставка для евроконуса
  **КИТАЙ**


Артикул	Размер	Упаковка
BKVE 1212	1/2"	50/2000
BKVE 3434	3/4"	50/1500

Термоголовка
  **ГЕРМАНИЯ**


Артикул	Количество
1355440	1 / 10

Термоголовка
  **ИТАЛИЯ**


Артикул	Количество
ТТ 3000	1 / 10

Термоголовка с погружным датчиком
  **КИТАЙ**


Артикул	Количество
TGPD0101	1 / 20

Термоголовка с погружным датчиком и заглушкой
  **КИТАЙ**


Артикул	Количество
TGPZ0102	1 / 20

Термоголовка
  **КИТАЙ**


Артикул	Размер	Количество
TGKP1001	M30 x 1.5	1 / 100

Термоголовка
  **КИТАЙ**


Артикул	Размер	Количество
TGKL1002	M30 x 1.5	1 / 100

Комплект пробок для радиатора без креплений

Millennium КАЧЕСТВО ВО ВРЕМЕНИ КИТАЙ



Артикул	Размер	Упаковка
MKR1210	1"×1/2"	1/50
MKR3410	1"×3/4"	1/50

Комплект пробок для радиатора с двумя креплениями

Millennium КАЧЕСТВО ВО ВРЕМЕНИ КИТАЙ



Артикул	Размер	Упаковка
MKD1210	1"×1/2"	1/40
MKD3410	1"×3/4"	1/40

Комплект пробок для радиатора с тремя креплениями

Millennium КАЧЕСТВО ВО ВРЕМЕНИ КИТАЙ



Артикул	Размер	Упаковка
MKT1210	1"×1/2"	1/40
MKT3410	1"×3/4"	1/40

Кронштейн для радиатора напольный

РОССИЯ



Артикул	Применение	Упаковка
KRP04	для секционного радиатора	1/10
KRA10	для панельного радиатора	1/10

Кронштейн для радиатора анкерный (пара)

РОССИЯ



Артикул	Цвет	Упаковка
KRA01	белый	5/150

Кронштейн для радиатора универсальный

РОССИЯ



Артикул	Упаковка
KRU02	100/500

Кронштейн для радиатора напольный с цепью

РОССИЯ



Артикул	Упаковка
KRC03	1/50

Ключ для радиатора с ручкой

РОССИЯ



Артикул
KR700
KR900

Прокладка для радиатора

ИТАЛИЯ



Артикул	Тип	Упаковка
101545	к нипелю 1"	1/100
101546	к пробке 1"	1/100

Ключ для пробок и переходников радиаторов

РОССИЯ



Артикул	Упаковка
KRP15	5/10



**НАСОСЫ
И КОМПЛЕКТУЮЩИЕ**

Millennium

КАЧЕСТВО ВО ВРЕМЕНИ

Насосные станции Millennium используются в системах водоснабжения, повышения давления в промышленности, перекачки технологических жидкостей, отопления, вентиляции и кондиционирования воздуха. Насосы Millennium – это многофункциональные насосы, подходящие для использования в различных условиях, требующих надежной и экономически эффективной подачи воды. Насосы Millennium – это решение проблем дренажа и водоотведения, отопления и пожаротушения, кондиционирования и холодоснабжения.

Насосы повышения давления «Millennium» UPA

Millennium КИТАЙ



Артикул	Модель	Монтажная длина, мм	Трубное присоединение	Исполнение	Мощность кВт	Пр-ть, м³/час
Насосы компактные для систем водоснабжения UPA, 1×230 В, матер. корп. – чугун.						
UPA 90	UPA 15-90	160	G 3/4"	–	0,118	1,5

Насосы циркуляционные «Millennium» MPS

Millennium КИТАЙ



Артикул	Модель	Монтажная длина, мм	Трубное присоединение	Мощность, кВт	Напор max, м	Пр-ть м³/час
MPS 20-40	MPS 20-40	130	3/4	0,08	4,0	2,93
MPS 20-60	MPS 20-60	130	3/4	0,1	6,0	3,8
MPS 25-60	MPS 25-60	130	3/4	0,1	6,0	3,8

Насосы циркуляционные «Millennium» MPS

Millennium КИТАЙ



Артикул	Модель	Монтажная длина, мм	Трубное присоединение	Мощность, кВт	Напор max, м	Пр-ть м³/час
MPS 25-40	MPS 25-40	180	G 1"1/2	0,08	4,0	2,93
MPS 25-60	MPS 25-60	180	G 1"1/2	0,1	6,0	3,8
MPS 25-80	MPS 25-80	180	G 1"1/2	0,245	8,0	7,5
MPS 32-40	MPS 32-40	180	G 2"	0,08	4,0	2,92
MPS 32-60	MPS 32-60	180	G 2"	0,1	6,0	3,72
MPS 32-80	MPS 32-80	180	G 2"	0,245	8,0	10,4

Насосы скважинные «Millennium» 4 м³/ч

Millennium КИТАЙ



Параметры	Значения					
	ДН250З	ДН400З	ДН250ВП	ДН400ВП	ДН400ФП	ДН750ФП
Максимальный напор, м	5	5.5	6	7.5	5	8
Производительность, л/ч	4500	5000	5500	7300	7500	12500
Напряжение сети, В	220-230					
Мощность, Вт	250	400	250	400	400	750
Применение	техническое					
Макс. кол-во вкл. в час	20					
Подключение	1½"					

Насосы фекальные с измельчителем

Millennium КИТАЙ



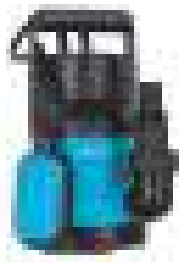
Параметры	Значения	
	Арт. ФН1100Н	Арт. ФН1500Н
Максимальный напор, м	8,5	15
Производительность, м³/ч	16	25
Напряжение сети, В	220±10%	
Мощность, Вт	1100	1500
Температура перекачиваемой воды, °С	1 - 30	
Макс. кол-во включений в час	20	
Материал корпуса	чугун	
Подключение	2"	

Насосы фекальные с ножом-лезвием
Millennium КАЧЕСТВО ВО ВРЕМЯ  **КИТАЙ**


Параметры	Значения		
	Арт. ФН 250	Арт. ФН 450	Арт. ФН 750
Максимальный напор, м	7,5	12,5	14
Производительность, м³/ч	5	19,5	20,5
Напряжение сети, В	220±10%		
Мощность, Вт	250	450	750
Температура перекачиваемой воды, °С	1 - 30		
Макс. кол-во включений в час	20		
Материал корпуса	чугун		
Подключение	1"	2"	

Насосы дренажные «Millennium» (корпус из пластика)

Millennium КАЧЕСТВО ВО ВРЕМЯ КИТАЙ



Параметры	Значения		
	Арт. ДН 250	Арт. ДН 400	Арт. ДН 750
Максимальный напор, м	8	8	8
Максимальная подача, л/мин	179	188	255
Напряжение сети, В	220-230	220-230	220-230
Мощность, Вт	250	400	750
Диаметр пропускаемых частиц, мм	5	5	5
Сфера применения (вода)	чистая	чистая	чистая
Материал корпуса	пластик	пластик	пластик
Диаметр выходного отверстия	1 1/2" (32 мм, 1", 25 мм)	1 1/2" (32 мм, 1", 25 мм)	1 1/2" (32 мм, 1", 25 мм)
Длина кабеля	10	10	10

Насосы дренажные «Millennium» фекальные (корпус из пластика)

Millennium КАЧЕСТВО ВО ВРЕМЯ КИТАЙ



Параметры	Значения			
	Арт. ДН 400Ф	Арт. ДН 550Ф	Арт. ДН 750Ф	Арт. ДН 1100Ф
Максимальный напор, м	8	8	8	8
Максимальная подача, л/мин	168	188	255	258
Напряжение сети, В	220-230	220-230	220-230	220-230
Мощность, Вт	400	550	750	1100
Диаметр пропускаемых частиц, мм	35	35	35	35
Сфера применения (вода)	грязная	грязная	грязная	грязная
Материал корпуса	пластик	пластик	пластик	пластик
Диаметр выходного отверстия	1 1/2"	1 1/2"	1 1/2"	1 1/2"
Длина кабеля	10	10	10	10

Насосы дренажные «Millennium» фекальные (корпус из нержавеющей стали)

Millennium КАЧЕСТВО ВО ВРЕМЯ КИТАЙ



Параметры	Значения		
	Арт. ДН 550ФН	Арт. ДН 750ФН	Арт. ДН 1100ФН
Максимальный напор, м	8	8	10
Максимальная подача, л/мин	168	255	258
Напряжение сети, В	220-230	220-230	220-230
Мощность, Вт	550	750	1100
Диаметр пропускаемых частиц, мм	35	35	35
Сфера применения (вода)	грязная	грязная	грязная
Материал корпуса	нержавеющая сталь	нержавеющая сталь	нержавеющая сталь
Диаметр выходного отверстия	1 1/2"	1 1/2"	1 1/2"
Длина кабеля	10	10	10

Насосы дренажные «Millennium» (корпус из нержавеющей стали)

Millennium КАЧЕСТВО ВО ВРЕМЯ КИТАЙ



Параметры	Значения		
	Арт. ДН 400Н	Арт. ДН 550Н	Арт. ДН 750Н
Максимальный напор, м	6,5	7,5	8,5
Максимальная подача, л/мин	125	141	183
Напряжение сети, В	220-230	220-230	220-230
Мощность, Вт	400	550	750
Диаметр пропускаемых частиц, мм	5	5	5
Сфера применения (вода)	чистая	чистая	чистая
Материал корпуса	нержавеющая сталь	нержавеющая сталь	нержавеющая сталь
Диаметр выходного отверстия	1 1/2" (32 мм, 1", 25 мм)	1 1/2" (32 мм, 1", 25 мм)	1 1/2" (32 мм, 1", 25 мм)
Длина кабеля	10	10	10

Насосы дренажные «Millennium» (корпус из пластика)


КИТАЙ


Параметры	Значения	
	Арт. ДН 250М	
Максимальный напор, м	6	
Максимальная подача, л/мин	67	
Напряжение сети, В	220-230	
Мощность, Вт	250	
Диаметр пропускаемых частиц, мм	5	
Сфера применения (вода)	чистая	
Материал корпуса	пластик	
Диаметр выходного отверстия	1" (25 мм, 22 мм)	
Длина кабеля	10	

Автоматические насосные станции «Millennium» (корпус из чугуна)


КИТАЙ


Параметры	Значения	
	Арт. АСВ 800/24Ч	Арт. АСВ 1200/24Ч
Максимальный напор, м	40	45
Максимальная подача, л/мин	60	70
Напряжение сети, В	220-230	220-230
Мощность, Вт	800	1200
Ёмкость гидроаккумулятора	24	24
Материал корпуса	чугун	чугун
Диаметр выходного отверстия	1"	1"
Рабочее давление	1,5-3 Бар	1,5-3 Бар
Макс глубина всасывания, м	8	8

Автоматические насосные станции «Millennium» (корпус из нержавеющей стали)


КИТАЙ


Параметры	Значения		
	Арт. АСВ 600/24Н	Арт. АСВ 1000/24Н	Арт. АСВ 1200/24Н
Максимальный напор, м	35	44	48
Максимальная подача, л/мин	50	60	65
Напряжение сети, В	220-230	220-230	220-230
Мощность, Вт	600	1000	1200
Ёмкость гидроаккумулятора	24	24	24
Материал корпуса	нержавеющая сталь	нержавеющая сталь	нержавеющая сталь
Диаметр выходного отверстия	1"	1"	1"
Рабочее давление	1,5-2,8 Бар	1,5-3 Бар	1,5-3 Бар
Макс глубина всасывания, м	8	8	8

Автоматические насосные станции «Millennium» (корпус из пластика)


КИТАЙ


Параметры	Значения		
	Арт. АСВ 600/24П	Арт. АСВ 1000/24П	Арт. АСВ 1200/24П
Максимальный напор, м	35	44	48
Максимальная подача, л/мин	50	60	65
Напряжение сети, В	220-230	220-230	220-230
Мощность, Вт	600	1000	1200
Ёмкость гидроаккумулятора	24	24	24
Материал корпуса	пластик	пластик	пластик
Диаметр выходного отверстия	1"	1"	1"
Рабочее давление	1,5-2,8 Бар	1,5-3 Бар	1,5-3 Бар
Макс глубина всасывания, м	8	8	8

Насосные станции поверхностные «Millennium» (корпус из пластика)

Millennium КАЧЕСТВО ВО ВРЕМЯ КИТАЙ



Параметры	Значения	
	Арт. НП 600П	Арт. НП 1000П
Максимальный напор, м	35	44
Максимальная подача, л/мин	50	60
Напряжение сети, В	220-230	220-230
Мощность, Вт	600	1000
Материал корпуса	пластик	пластик
Диаметр выходного отверстия	1"	1"
Длина кабеля	1,2	1,2
Макс глубина всасывания, м	8	8

Насосная станция поверхностная «Millennium» (корпус из чугуна)

Millennium КАЧЕСТВО ВО ВРЕМЯ КИТАЙ



Параметры	Значения	
	Арт. НП 600Ч	Арт. НП 1000Ч
Максимальный напор, м	32	42
Максимальная подача, л/мин	47	54
Напряжение сети, В	220-230	220-230
Мощность, Вт	600	1000
Материал корпуса	чугун	чугун
Диаметр выходного отверстия	1"	1"
Длина кабеля	1,2	1,2
Макс глубина всасывания, м	8	8

Насосная станция поверхностная «Millennium» (корпус из нержавеющей стали)

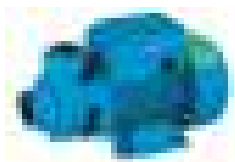
Millennium КАЧЕСТВО ВО ВРЕМЯ КИТАЙ



Параметры	Значения	
	Арт. НП 600Н	Арт. НП 1000Н
Максимальный напор, м	32	42
Максимальная подача, л/мин	47	54
Напряжение сети, В	220-230	220-230
Мощность, Вт	600	1000
Материал корпуса	нержавеющая сталь	нержавеющая сталь
Диаметр выходного отверстия	1"	1"
Длина кабеля	1,2	1,2
Макс глубина всасывания, м	8	8

Насосная станция поверхностная садовая «Millennium» (корпус из чугуна)

Millennium КАЧЕСТВО ВО ВРЕМЯ КИТАЙ



Параметры	Значения
	Арт. НПС 550
Максимальный напор, м	35
Максимальная подача, л/мин	35
Напряжение сети, В	220-230
Мощность, Вт	550
Сфера применения (вода)	чистая
Материал корпуса	чугун
Диаметр выходного отверстия	1"

Бытовые вибрационные насосы с термозащитой
Millennium КАЧЕСТВО ВО ВРЕМЯ  **КИТАЙ**


Модель	Значения	
	VVPN00 10/16/25/40	NVPN00 10/16/25/40
Сетевое напряжение, В	230	230
Сетевая частота, Гц	50	50
Входная мощность, Вт	250	250
Макс. производит, л/час	1080	1080
Макс. давление, бар	8	8
Макс. высота подъема, м	72	72
Температура воды (макс.), С	40	40
Диаметр корпуса, мм	100	100
Допустимый диаметр инородных частиц (макс.), мм	5	5
VDE кабель, м	10	10
Вес, кг	3.25	3.15

В схему насоса введено устройство обеспечивающее защиту от перегрева. При достижении температуры 110 градусов происходит отключение насоса. При остывании насоса и достижение температуры 20 градусов происходит включение насоса.

Насос скваженный винтовой «Millennium» 3" дюйма
Millennium КАЧЕСТВО ВО ВРЕМЯ  **КИТАЙ**


Параметры	Значения		
	Арт. CH 370B	Арт. CH 385B	Арт. CH 3105B
Максимальный напор, м	70	85	105
Производительность, м³/ч	1.7	1.8	1.9
Напряжение сети, В	220		
Мощность, Вт	250	370	550
Содержание песка, г/м²	100-150		
Скорость вращения ротора, об./мин.	2850		
Класс защиты	IP68		
Подключение	1"		
Длина кабеля	20	25	30
Диаметр корпуса	3"		

Насос винтовой с поплавком «Millennium» 4" дюйма
Millennium КАЧЕСТВО ВО ВРЕМЯ  **КИТАЙ**


Параметры	Значения		
	Арт. CH 495BП	Арт. CH 4105BП	Арт. CH 4100BП
Максимальный напор, м	95	105	100
Производительность, м³/ч	1.9	1.9	2.9
Напряжение сети, В	220		
Мощность, Вт	250	370	550
Содержание песка, г/м²	100-150		
Скорость вращения ротора, об./мин.	2850		
Класс защиты	IP68		
Подключение	1"		
Длина кабеля	25	25	30
Диаметр корпуса	4"		

Насос скваженный винтовой «Millennium» 4" дюйма
Millennium КАЧЕСТВО ВО ВРЕМЯ  **КИТАЙ**


Параметры	Значения		
	Арт. CH 495B	Арт. CH 4105B	Арт. CH 4110B
Максимальный напор, м	105	100	110
Производительность, м³/ч	1.9	2.9	2.9
Напряжение сети, В	220		
Мощность, Вт	370	500	550
Содержание песка, г/м²	100-150		
Скорость вращения ротора, об./мин.	2850		
Класс защиты	IP68		
Подключение	1"		
Длина кабеля	25	30	40
Диаметр корпуса	4"		

Насосы скважинные «Millennium» 3.1 м³/ч 3" дюйма

Millennium КАЧЕСТВО ВО ВРЕМЯ  КИТАЙ



Параметры	Значения		
	Арт. CH2/348K	Арт. CH2/374K	Арт. CH2/3104K
Максимальный напор, м	48	74	104
Производительность, м³/ч	3,1		
Напряжение сети, В	220		
Мощность, Вт	370	550	750
Содержание песка, г/м²	100-150		
Кол-во ступеней	11	17	24
Класс защиты	IP68		
Подключение	1¼"		
Длина кабеля	20		
Диаметр корпуса	4"		

Насосы скважинные «Millennium» 4 м³/ч

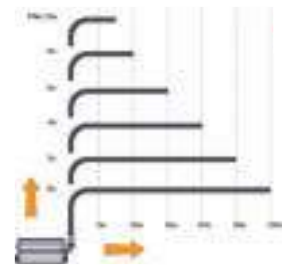
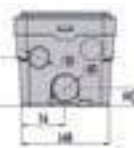
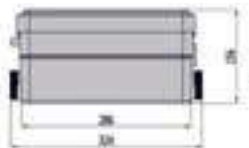
Millennium КАЧЕСТВО ВО ВРЕМЯ  КИТАЙ



Параметры	Значения					
	CH2/435K	CH2/456K	CH2/470K	CH2/484K	CH2/498K	CH2/4112K
Максимальный напор, м	35	56	70	84	98	112
Производительность, м³/ч	4					
Напряжение сети, В	220					
Мощность, Вт	250	370	550	750	920	1100
Содержание песка, г/м²	100-150					
Кол-во ступеней	5	8	10	12	14	16
Класс защиты	IP68					
Подключение	1¼"					
Длина кабеля	20					
Диаметр корпуса	4"					

НК2-250
Millennium  КИТАЙ

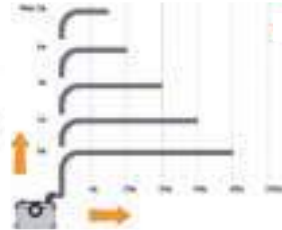
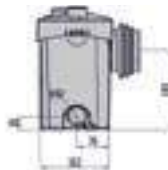
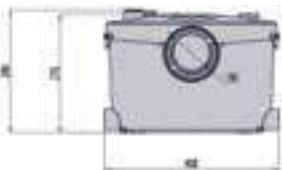

Параметры	Значение
Производительность	120 л/мин
Диаметр труб для откачивания	23 / 28 мм
Напряжение:	220-240 В / 50 Гц
Потребляемая мощность:	250 Вт
Диаметр труб для подвода воды	2 x 40 мм
Допустимая температура перекачиваемой жидкости:	1-65°C (80°C 1 час)
Выходы	2 шт.
Уровень защиты	IPx7



- Душевая
- Раковина


НК4-400
Millennium  КИТАЙ


Параметры	Значение
Производительность	145 л/мин
Диаметр труб для откачивания	23 / 28 / 32 / 44 мм
Напряжение:	220-240 В / 50 Гц
Потребляемая мощность:	400 Вт
Диаметр труб для подвода воды	2 x 100 мм / 3 x 40 мм
Допустимая температура перекачиваемой жидкости:	1-65°C (80°C 1 час)
Выходы	4 шт.
Уровень защиты	IPx4



- Унитаз
- Ванна
- Раковина

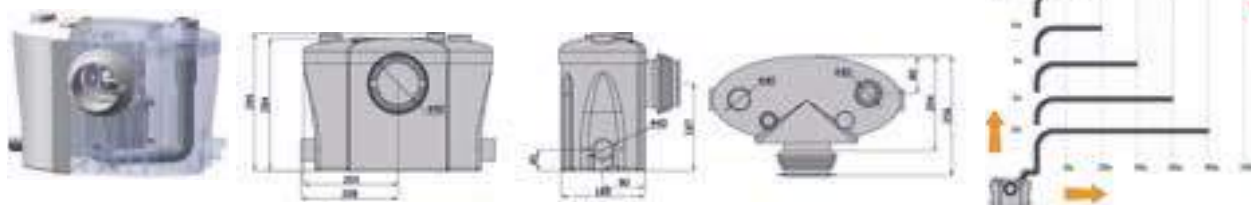


НКА4-400

Миллениум КИТАЙ



Параметры	Значение
Производительность	145 л/мин
Диаметр труб для откачивания	23 / 28 / 32 / 44 мм
Напряжение:	220-240 В / 50 Гц
Потребляемая мощность:	400 Вт
Диаметр труб для подвода воды	1 x 100 мм / 3 x 40 мм
Допустимая температура перекачиваемой жидкости:	1-65°C (80°C 1 час)
Выходы	4 шт.
Уровень защиты	IPx4



- Унитаз
- Ванна
- Душевая
- Раковина

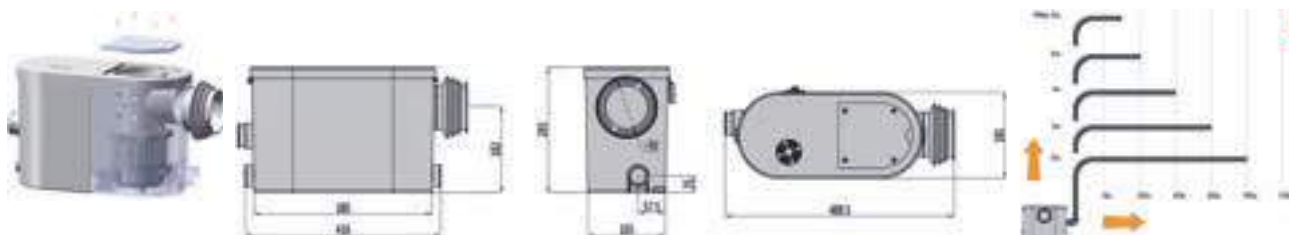


НКПЗ-400

Миллениум КИТАЙ



Параметры	Значение
Производительность	145 л/мин
Диаметр труб для откачивания	23 / 28 / 32 / 44 мм
Напряжение:	220-240 В / 50 Гц
Потребляемая мощность:	400 Вт
Диаметр труб для подвода воды	1 x 100 / 2 x 40 мм
Допустимая температура перекачиваемой жидкости:	1-65°C (80°C 1 час)
Выходы	3 шт.
Уровень защиты	IPx4

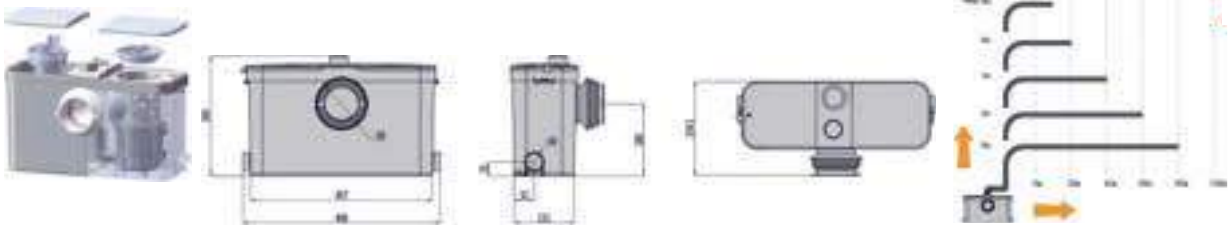


- Унитаз подвесной
- Ванна
- Раковина



НК4-500
Millennium  **КИТАЙ**

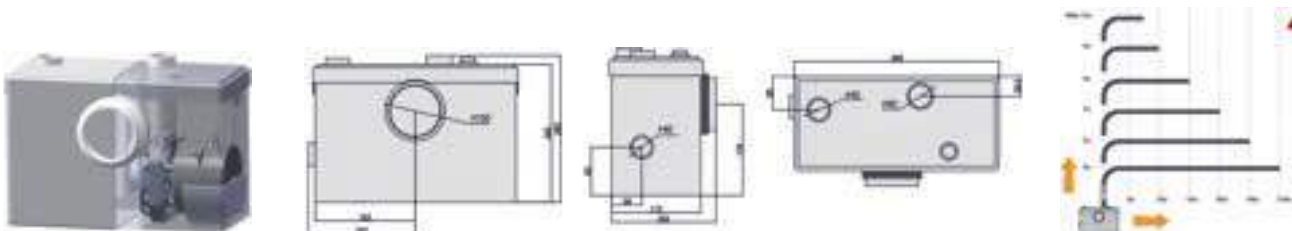

Параметры	Значение
Производительность	170 л/мин
Диаметр труб для откачивания	23 / 28 / 32 / 44 мм
Напряжение:	220-240 В / 50 Гц
Потребляемая мощность:	500 Вт
Диаметр труб для подвода воды	1 x 100 / 2 x 40 мм
Допустимая температура перекачиваемой жидкости:	1-65°C (80°C 1 час)
Выходы	3 шт.
Уровень защиты	IPx4



- Унитаз
- Раковина
- Душевая


НК3-600
Millennium  **КИТАЙ**


Параметры	Значение
Производительность	240 л/мин
Диаметр труб для откачивания	40 мм
Напряжение:	220-240 В / 50 Гц
Потребляемая мощность:	600 Вт
Диаметр труб для подвода воды	1 x 100 / 2 x 40 мм
Допустимая температура перекачиваемой жидкости:	1-65°C (80°C 1 час)
Выходы	3 шт.
Уровень защиты	IPx4



- Унитаз
- Душевая
- Стиральная машина



Насосы циркуляционные «Grundfos»

GRUNDFOS ГЕРМАНИЯ



Артикул	Модель	Монтажная длина, мм	Трубное присоед-е	Давление	Мощность Вт	Пр-ть, м³/час
97916772	15-14 BX PM	140	G 1"	10 бар	7	0,5
97916749	15-14 VXA PM	140	G 1"	10 бар	7	0,5
97916771	15-14 B PM	80	G 1/2"	10 бар	7	1
97916557	15-14 BA PM	80	G 1/2"	10 бар	7	0,5

COMFORT, 1×230 В, материал корпуса – латунь.



UP/UPS серии 100, 1×230 В, материал корпуса – нержавеющая сталь.

59 641 500	UP 20-15 N	150	G 1"1/4	–	0,07	1,75
59 643 500	UP 20-30 N	150	G 1"1/4	–	0,08	2,5
52 042 010	UP 20-45 N	150	G 1"1/4	–	0,12	3,7



Насосы компактные для систем водоснабжения UPA, 1×230 В, матер. корп. – чугун.

59 539 512	UPA 15-90	180	G 3/4"	–	0,118	1,5
52 588 415	UPA 5-90N	260	G 3/4"	без датчика протока	–	3,0

Колодезный насос SB/SBA «Grundfos»



Артикул	Тип насоса	Защита	U [В]	Частота [Гц]	P1 [кВт]	I 1/1 [А]	n [об/мин]
97686701	SB 3-35	без автоматики	1 x 240	50	0,80	3,8	2800
97686705	SB 3-45	без автоматики	1 x 240	50	1,05	4,8	2800
97896286	SBA 3-35	с автоматикой	1 x 240	50	0,80	3,8	2800
97896290	SBA 3-45	с автоматикой	1 x 240	50	1,05	4,8	2800

Давление включения автоматических установок SBA p_{start} : SB 3-35 - 1,5 бар / SBA 3-45 - 2,2 бар
 Данные электрооборудования и длина кабеля питания: сетевое напряжение - 1 x 220-240 В, 50 Гц;
 степень защиты - IP 68; класс изоляции - F; длина кабеля питания - 15 м; макс. глубина установки - 10 м.

Колодезный насос SCALA «Grundfos»



Артикул	Тип насоса	Напряжение [В]	P1 [Вт]	P2 [Вт]	n (об/мин)	I _n [А]	Макс. давление	Макс. напор
99530404	SCALA1 3-35	1 x 230	720	450	2850	3,27	10 бар	55 м
99530405	SCALA1 3-45	1 x 230	910	580	2850	1,10	10 бар	55 м
99027073	SCALA2 3-45	1 x 230	550	—	2850	2,3-2,8	10 бар	45 м

Насосы циркуляционные «Grundfos» UPS

 GRUNDFOS  ГЕРМАНИЯ


Артикул	Модель	Монтажная длина, мм	Трубное присоединение	Мощность, кВт	Напор max, м	Пр-ть м³/час
96 281 375	UPS 25-40	180	G 1"1/2	0,08	4,0	2,93
96 281 477	UPS 25-60	180	G 1"1/2	0,1	6,0	3,8
95 906 440	UPS 25-80	180	G 1"1/2	0,245	8,0	7,5
96 281 389	UPS 32-40	180	G 2"	0,08	4,0	2,92
96 281 496	UPS 32-60	180	G 2"	0,1	6,0	3,72
95 906 443	UPS 32-80	180	G 2"	0,245	8,0	10,4

Насосы циркуляционные «Grundfos» ALPHA1L

 GRUNDFOS  ГЕРМАНИЯ


Артикул	Модель	Монтажная длина, мм	Трубное присоед-е	Класс защиты	Температура
99199611	ALPHA1L 25-40	180	G 1" 1/2	IP42	+2°C..+110°C
99199612	ALPHA1L 25-60	180	G 1" 1/2	IP42	+2°C..+110°C
99199613	ALPHA1L 32-40	180	G 2"	IP42	+2°C..+110°C

Насосы циркуляционные «Grundfos» ALPHA2

 GRUNDFOS  ГЕРМАНИЯ


Артикул	Модель	Монтажная длина, мм	Трубное присоед-е	Класс защиты	Температура
99420002	ALPHA2 25-40	180	G 1" 1/2	IP42	+2°C..+110°C
97993209	ALPHA2 25-40N	180	G 1" 1/2	IP42	+2°C..+110°C
99420013	ALPHA2 25-60	180	G 1" 1/2	IP42	+2°C..+110°C
99420015	ALPHA2 25-80	180	G 1" 1/2	IP42	+2°C..+110°C
99420016	ALPHA2 32-40	180	G 2"	IP42	+2°C..+110°C
99420018	ALPHA2 32-60	180	G 2"	IP42	+2°C..+110°C
99420020	ALPHA2 32-80	180	G 2"	IP42	+2°C..+110°C

Насосы циркуляционные «Grundfos» ALPHA3

 GRUNDFOS  ГЕРМАНИЯ


Артикул	Модель	Монтажная длина, мм	Трубное присоед-е	Класс защиты	Температура
99371970	ALPHA3 25-40	180	G 1" 1/2	IP42	+2°C..+110°C
99371971	ALPHA3 25-60	180	G 1" 1/2	IP42	+2°C..+110°C
99371972	ALPHA3 25-80	180	G 1" 1/2	IP42	+2°C..+110°C

Насосы скважинные «Grundfos» SQ, 1 × 200-240 В

 GRUNDFOS  ГЕРМАНИЯ


Артикул	Модель	Присоед-е	Тип двигателя	Мощность, кВт	Напор max, м	Пр-ть, м³/час
96 510 178	SQ 1-35	Rp 1"1/4	MS 3	0,1-0,63	44	1,7
96 510 179	SQ 1-50	Rp 1"1/4	MS 3	0,1-0,63	60	1,7
96 510 190	SQ 1-65	Rp 1"1/4	MS 3	0,1-0,63	80	1,7
96510 191	SQ 1-80	Rp 1"1/4	MS 3	0,7-1,05	108	1,7
96510 192	SQ 1-95	Rp 1"1/4	MS 3	0,7-1,05	120	1,7
96 510 193	SQ 1-110	Rp 1"1/4	MS 3	0,7-1,05	140	1,7
96 510 198	SQ 2-35	Rp 1"1/4	MS 3	0,1-0,63	45	3,5
96 510 199	SQ 2-55	Rp 1"1/4	MS 3	0,7-1,05	65	3,5
96 510 200	SQ 2-70	Rp 1"1/4	MS 3	0,7-1,05	85	3,5
96 510 201	SQ 2-85	Rp 1"1/4	MS 3	1,1-1,73	108	3,5
96 510 202	SQ 2-100	Rp 1"1/4	MS 3	1,1-1,73	120	3,5
96 510 203	SQ 2-115	Rp 1"1/4	MS 3	1,1-1,73	149	3,5
96 510 204	SQ 3-30	Rp 1"1/4	MS 3	0,1-0,63	34	3,5
96 510 205	SQ 3-40	Rp 1"1/4	MS 3	0,1-0,63	50	3,5
96 510 206	SQ 3-55	Rp 1"1/4	MS 3	0,7-1,05	70	4,3
96 510 207	SQ 3-65	Rp 1"1/4	MS 3	0,7-1,05	90	4,3
96 510 208	SQ 3-80	Rp 1"1/4	MS 3	1,1-1,73	105	4,3
96 510 209	SQ 3-95	Rp 1"1/4	MS 3	1,1-1,73	126	4,3
96510217	SQ 5-70	Rp 1"1/4	MS 3	1,1-1,73	100	7

Насосы дренажные «Grundfos» Unilift KP
корпус из нержавеющей стали, 1×230 В

GRUNDFOS ГЕРМАНИЯ



Артикул	Модель	Поплавковый выключатель	Присоед-е	Мощность, кВт	Напор max, м	Пр-ть, м³/час
01 1Н1 800	Unilift KP 150-A1	в комплекте	Rp 1"1/4	0,3	5	8
01 2Н1 800	Unilift KP 250-A1	в комплекте	Rp 1"1/4	0,5	7,5	11
01 3Н1 800	Unilift KP 350-A1	в комплекте	Rp 1"1/4	0,7	9,1	12
01 1Н1 900	Unilift KP 150-AV1	в комплекте	Rp 1"1/4	0,3	5	8
01 2Н1 900	Unilift KP 250-AV1	в комплекте	Rp 1"1/4	0,5	7,5	11
01 3Н1 900	Unilift KP 350-AV1	в комплекте	Rp 1"1/4	0,7	9,1	12

Насосы самовсасывающие «Grundfos» 1×220-230В

GRUNDFOS ГЕРМАНИЯ



Модель	Бак, л	Подсоединение	Мощность, кВт	Напор max, м	Пр-ть, м³/час
Hydrojet JP 5 (тип 2)	60	G1	0,775	40	3

Автоматическая установка водоснабжения с насосом JP, укомплектованная мембранным баком, трубопроводной обвязкой, реле давления, манометром. Рабочее колесо из специального пластика

Насосы самовсасывающие «Grundfos» 1×220-230В

GRUNDFOS ГЕРМАНИЯ



Модель	Бак, л	Подсоединение	Мощность, кВт	Напор max, м	Пр-ть, м³/час
Hydrojet JP 6	24	G1	1,4	48	4,5
Hydrojet JP 6	60	G1	1,4	48	4

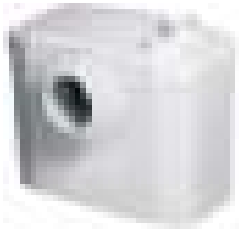
Автоматическая установка водоснабжения с насосом JP, укомплектованная мембранным баком, трубопроводной обвязкой, реле давления, манометром, кабелем со штепсельной вилкой. Рабочее колесо из нержавеющей стали.

Измельчители санитарных отходов «Grundfos»

GRUNDFOS ГЕРМАНИЯ

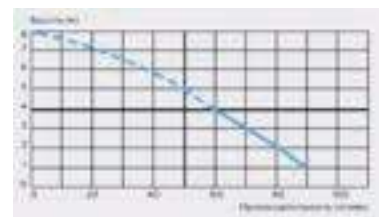
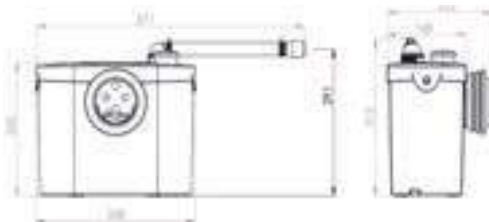


Модель	Применение	Мощность двигателя, кВт	Входные патрубки	Масса, кг
Sololift+WC	Для одного унитаза	0,4	DN 100 –	5,4
Sololift+WC-1	Для унитаза и раковины	0,4	DN 100 1×DN 40	5,4
Sololift+WC-3	Для унитаза, раковины, душа и биде	0,4	DN 100 3×DN 40	5,5
Sololift+CWC-3	Для настенного унитаза, раковины и душа	0,35	DN 100 3×DN 40	4,9
Sololift+C-3	Для стиральной машины и кухонной мойки	0,3	DN 100 3×DN 40	4,7
Sololift+D-2	Для душевой кабины и раковины	0,27	– 3×DN 40	3,5

SANIBROYEUR

SFA

ФРАНЦИЯ

Параметры	Значение
Возможные подключения	унитаз
Диаметр труб для откачивания	22 мм, 32 мм, 28 мм
Напряжение:	220-240 В / 50 Гц
Потребляемая мощность:	400 Вт
Вес:	5.6 кг
Размеры Д x Г x В:	330 x 163 x 263мм
Допустимая температура перекачиваемой жидкости:	35°C (кратковременно +50°C)
Аксессуары:	внешний съемный обратный клапан, угольный фильтр



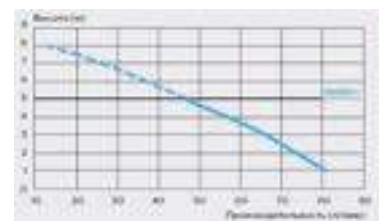
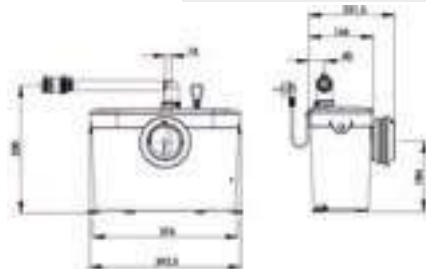
SANIBROYEUR «ТИХИЙ» установка для оборудования туалетной комнаты. Бытовая тихая модель применима к унитазам с горизонтальным выходом.


SANIACCESS 1

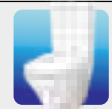
SFA

ФРАНЦИЯ

Параметры	Значение
Возможные подключения	унитаз
Диаметр труб для откачивания	22 мм, 28 мм, 32 мм
Напряжение:	220-240 В / 50 Гц
Потребляемая мощность:	400 Вт
Вес:	6.6 кг
Размеры Д x Г x В:	392 x 166 x 268мм
Допустимая температура перекачиваемой жидкости:	35°C (кратковременно +50°C)
Аксессуары:	внешний съемный обратный клапан, угольный фильтр



Насос SANIACCESS 1 предназначен для подключения унитаза. Легкий доступ для обслуживания и ремонта насоса.

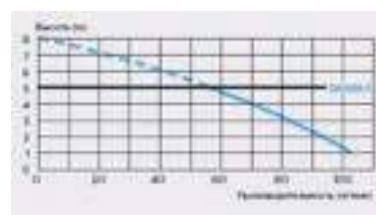
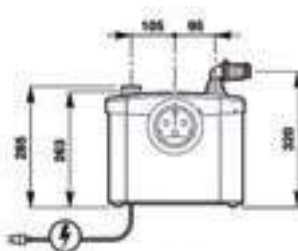
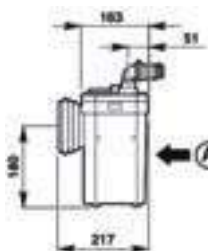


SANIBROYEUR

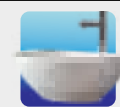


SFA **ФРАНЦИЯ**

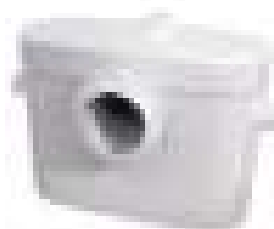
Параметры	Значение
Возможные подключения	унитаз, умывальник
Диаметр труб для откачивания	от 22 мм до 32 мм
Напряжение:	220-240 В / 50 Гц
Потребляемая мощность:	400 Вт
Вес:	5,7 кг
Размеры Д x Г x В:	330 x 163 x 263 мм
Допустимая температура перекачиваемой жидкости:	35°C (кратковременно +50°C)
Аксессуары:	внешний съемный обратный клапан, угольный фильтр



Бытовая тихая модель SANITOP применима к унитадам с горизонтальным выходом и с возможностью подключения умывальника.

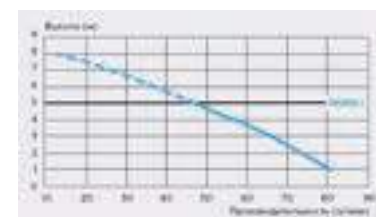
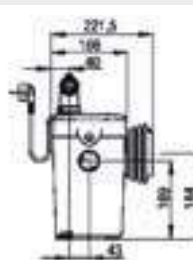
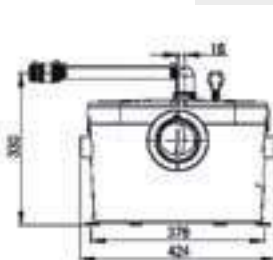


SANIACCESS 2

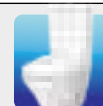


SFA **ФРАНЦИЯ**

Параметры	Значение
Возможные подключения	унитаз, умывальник
Диаметр труб для откачивания	от 22 мм до 32 мм
Напряжение:	220-240 В / 50 Гц
Потребляемая мощность:	400 Вт
Вес:	6,8 кг
Размеры Д x Г x В:	424 x 166 x 268 мм
Допустимая температура перекачиваемой жидкости:	35°C (кратковременно +50°C)
Аксессуары:	внешний съемный обратный клапан, угольный фильтр



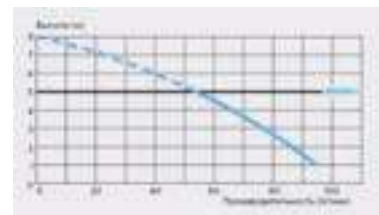
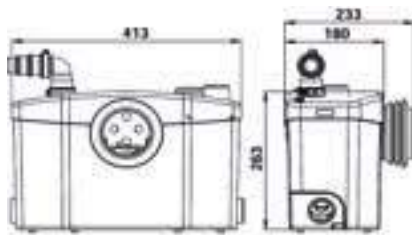
Новый насос SANIACCESS 2 предназначен для подключения унитаза и умывальника. Легкий доступ для обслуживания и ремонта насоса.



SANIPRO XR

SFA **ФРАНЦИЯ**

Параметры	Значение
Возможные подключения	унитаз, умывальник, душ, биде
Диаметр труб для откачивания	от 22 мм до 32 мм
Напряжение:	220-240 В / 50 Гц
Потребляемая мощность:	400 Вт
Вес:	7кг
Размеры Д x Г x В:	413 x 180 x 263мм
Допустимая температура перекачиваемой жидкости:	35°C (кратковременно +50°C)
Аксессуары:	внешний съемный обратный клапан, угольный фильтр

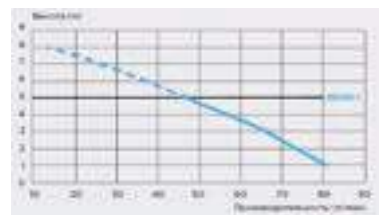
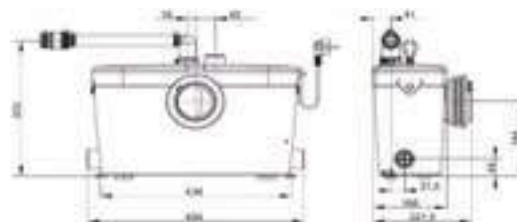


Экономный SANIPRO « тихий » имеет достаточно мощный мотор для откачивания сточных вод из ванной комнаты (унитаз, умывальник, душ, биде). Бесшумная модель SANIPRO идеальна для оборудования туалетной комнаты и душевой.


SANIACCESS 3

SFA **ФРАНЦИЯ**

Параметры	Значение
Возможные подключения	унитаз, умывальник, душ, биде
Диаметр труб для откачивания	от 22 мм до 32 мм
Напряжение:	220-240 В / 50 Гц
Потребляемая мощность:	400 Вт
Вес:	7.5кг
Размеры Д x Г x В:	494 x 169 x 271мм
Допустимая температура перекачиваемой жидкости:	35°C (кратковременно +50°C)
Аксессуары:	внешний съемный обратный клапан, угольный фильтр



Насос SANIACCESS 3 для подключения унитаза, умывальника, душа и биде.

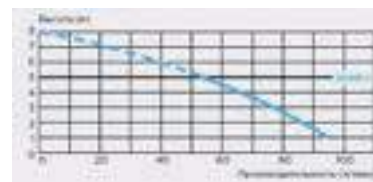
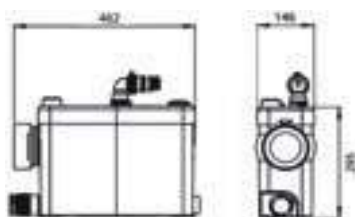


SANIPACK



SFA **ФРАНЦИЯ**

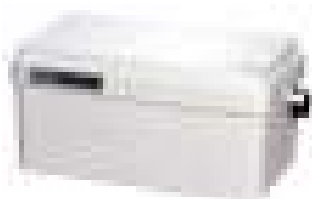
Параметры	Значение
Возможные подключения	подвесной, унитаза, умывальник, душ, биде
Диаметр труб для откачивания	от 22 мм до 32 мм
Напряжение:	220-240 В / 50 Гц
Потребляемая мощность:	400 Вт
Вес:	6,8 кг
Размеры Д x Г x В:	462 x 146 x 295 мм
Допустимая температура перекачиваемой жидкости:	35°C (кратковременно +50°C)
Аксессуары:	внешний съемный обратный клапан, угольный фильтр



Очень плоский, глубиной всего 14см, SANIPACK легко встраивается непосредственно в стену и позволяет незаметно подсоединить к нему сантехнику.

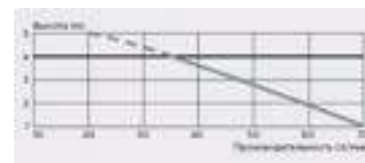


SANIDOUCHE

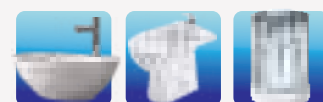


SFA **ФРАНЦИЯ**

Параметры	Значение
Возможные подключения	умывальник, ванна, душ, биде
Диаметр труб для откачивания	от 22мм до 32 мм
Напряжение:	220-240 В / 50 Гц
Потребляемая мощность:	250 Вт
Вес:	4,6 кг
Размеры Д x Г x В:	296x 165 x 145 мм
Объем резервуара:	3,5 л
Максимальная производительность	70 л/мин
Аксессуары:	внешний съемный обратный клапан
Допустимая температура перекачиваемой жидкости:	35°C (кратковременно +50°C)



Небольшие размеры и низкий уровень включения SANIDOUCHE позволяют установить его под душевым поддоном или в мебель ванной комнаты.

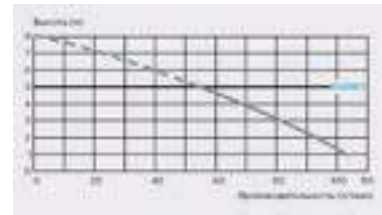
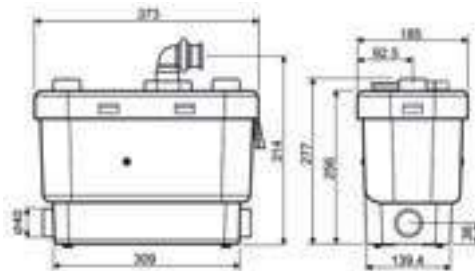


SANIMITE
SFA


ФРАНЦИЯ



Параметры	Значение
Возможные подключения	посудомоечная машина, стиральная машина, умывальник, ванна, душ, биде
Диаметр труб для откачивания	32 мм
Напряжение:	220-240 В / 50 Гц
Потребляемая мощность:	400 Вт
Вес:	6,2 кг
Размеры Д x Г x В:	373x 185 x 275 мм
Объем резервуара:	10,4 л
Максимальная производительность	100 л/мин
Аксессуары:	внешний съемный обратный клапан
Максимальный допустимый размер попадающих частиц	8 мм
Допустимая температура перекачиваемой жидкости:	35°C (кратковременно +50°C)



SANIMITE « тихий » - отличное решение для оборудования кухни в отдалении от стояка или в подвальном помещении. Бытовой тихий SANIMITE для кухни или прачечной.



Погружные дренажные насосы «Джилекс» «Дренажник»



РОССИЯ



Наименование параметра	110/6	150/6 Ф	150/7 ФН	200/10Ф	170/9	220/14	255/11 ФН
Мощность, Вт	200	400	550	880	400	660	1100
Подача, л/мин макс.	110	150	150	200	170	220	255
Напор максимальный, м	6	6	7	10	9	14	11
Макс. размер пропускаемых частиц, мм	5	35	35	35	5	5	35
Длина кабеля, м	10	10	10	10	10	10	10
Погружение максимальное, м	8	8	8	8	8	8	8

Насосы циркуляционные NC с резьбовыми патрубками



ИТАЛИЯ



Тип насоса	Монтажная длина	U (В)	P (Вт)	Hmax(м)	Qmax(м3/ч)	Трубн. присоед.	Корпус	T °С
Резьбовые 3-скоростные циркуляционные насосы								
NC3 25-50	130	220	91	4,5	3,3	G 1"1/4	чугун	110
NC3 25-50	180	220	91	4,5	3,3	G 1"1/2	чугун	110
NC3 32-50	180	220	95	4,5	3,3	G 1"1/2	чугун	110
NC3 25-70	180	220	136	6,3	4,5	G 1"1/2	чугун	110
NC3 32-70	180	220	136	6,3	4,5	G 2"	чугун	110
NC3 32-80	180	220	206	7,4	9,5	G 2"	чугун	110
NC3 32-120	180	220	265	11,5	8,8	G 2"	чугун	110
Циркуляционные насосы для обработки горячей санитарной воды								
NCS3 20-40	130	220	70	3,6	3,0	G 1"1/4	бронза	65
NCS3 20-50	130	220	91	4,5	3,3	G 1"1/4	бронза	65
NCS3 20-70	130	220	148	6,3	4,5	G 1"1/4	бронза	65
Циркуляционные насосы с высоким энергетическим КПД и частотным регулятором								
NCE 25-60*	180	220	62	5,0	4,0	G 1"1/2	чугун	95
NCE 32-60*	180	220	62	5,0	4,0	G 2"	чугун	95

Для чистых жидкостей без абразивных частиц, не агрессивных к конструкционным материалам насоса.
 Для отопительных систем.
 Для циркуляционных систем.

Погружные насосы «Джилекс» для скважин «ВОДОМЕТ»



РОССИЯ



Наименование параметра	40/50	40/75	55/35	55/50	55/75	55/90	110/110
Максимальный расход, л/мин	40	40	55	55	55	55	110
Максимальный напор, м	50	75	35	50	75	90	110
Напряжение, В	220±10%						
Потребляемая мощность, Вт	520	670	460	600	900	1200	1800
Длина кабеля, м	20	30	10	20	30	50	70
Присоединительный размер	1"	1"	1"	1"	1"	1"	1"1/4
Диаметр насоса, мм	98	98	98	98	98	98	98
Вес, кг	8,5	10,9	7,3	9,4	11,6	17,5	28,4
Максимальная глубина погружения, м	30	30	30	30	30	30	30
Макс. размер пропускаемых частиц, мм	1,5	1,5	1,5	1,5	1,5	1,5	1,5

Насосы «ВОДОМЕТ» новой серии модифицированы для использования в так называемых «запесоченных» скважинах. Они способны без ощутимого ущерба для себя перекачивать воду, содержащую во взвешенном состоянии несколько килограммов песка в кубометре воды.

Погружные насосы «Джилекс» для колодцев «ВОДОМЕТ А»


Наименование параметра	55/35	55/50	55/75	150/30	150/45	150/60
Максимальный расход, л/мин	55	55	55	150	150	150
Максимальный напор, м	35	50	75	30	45	60
Напряжение, В	220±10%					
Потребляемая мощность, Вт	460	600	900	930	1130	1460
Длина кабеля, м	10	20	30	15	20	30
Присоединительный размер	1"	1"	1"	1"1/4	1"	1"
Диаметр насоса, мм	98	98	98	98	98	98
Вес, кг	7,3	9,4	11,6	12,7	14,5	16,7
Максимальная глубина погружения, м	30	30	30	30	30	30
Макс. размер пропускаемых частиц, мм	1,5	1,5	1,5	2,5	2,5	1,5

Станции водоснабжения «Джамбо»


Наименование параметра	60/35	60/45	70/50
Максимальный напор, м	5 3	5 4	0 5
Максимальный расход, л/мин	0 6	0 6	0 7
Макс. глубина всасывания, м	5 , 8	5 , 8	5 , 9
Потребляемый ток, А	7 , 2	6 , 4	0 , 5
Потребляемая мощность, кВт	6 , 0	0 , 1	1 , 1
Емкость конденсатора, мкФ	8	6 1	6 1

Насос-автомат – это тот же насос дополнительно укомплектованный системой автоматического управления. Система автоматического управления представляет собой либо блок автоматики, контролирующего (К) наличие потока, либо комплект, состоящий из реле давления, манометра, соединительной арматуры и горизонтального гидроаккумулятора. Используемые гидроаккумуляторы различаются емкостью (20, 24, 50, 60, 80 л.) и материалом корпуса. Материалом корпуса гидроаккумулятора может быть либо углеродистая (буквенное обозначение отсутствует), либо нержавеющая сталь (в обозначении – Н).

Блок автоматики «Джилекс»


Блок автоматики позволяет автоматизировать работу электронасоса, запуск при понижении давления (открытие кранов) или остановку при отсутствии водного потока в системе водоснабжения (закрытие кранов). Кроме того, блок автоматики защищает электронасос от работы его без воды («сухого хода»).

- Напряжение: 230-240 В 50/60 Гц
- Максимальный коммутируемый ток: 10 (6) А
- Стартовое давление: 1,5+3,5 атм.
- Максимальный поток воды: 80 л/мин
- Максимально допустимое давление: 10 атм.
- Максимальная температура воды: 60°C
- Присоединительные размеры: 1"
- Степень защиты: IP 65

Насосы погружные Водолей БЦПЭ



УКРАИНА



Артикул	Длина кабеля (м)	Расход (м³/час)	Напор (м)	Мощность (Вт)
БЦПЭ 0,5-16	16	1,8	16	400
БЦПЭ 0,5-25	25	1,8	25	550
БЦПЭ 0,5-32	32	1,8	32	650
БЦПЭ 0,5-40	40	1,8	40	720
БЦПЭ 0,5-50	50	1,8	50	970
БЦПЭ 0,5-63	63	1,8	63	1270
БЦПЭ 0,5-80	80	1,8	80	1630
БЦПЭ 0,5-100	100	1,8	100	2050

Реле давления «Джилекс» РДМ-5



РОССИЯ



Напряжение питания: 220-230 В 50 Гц	Заводская настройка:
Максимальный коммутируемый ток: 16 А	нижний предел давления: 1,4 атм.
Температура рабочей среды: 0+40°С	верхний предел давления: 2,8 атм.
Рабочий диапазон давления: 1,0-5,6 атм.	минимальный перепад давления: 1,0 атм.
Присоединительные размеры: 1/4" (внутр.)	
Степень защиты: IP 44	

Реле давления РДМ-5 предназначено для автоматизации работы электронасоса, включая его при понижении давления (открытие кранов) в системе водоснабжения ниже установленного предела, и отключая электронасос при достижении верхнего установленного предела (закрытие кранов).

Оголовки скважинные «Джилекс»



РОССИЯ



Тип	Расчитан на подвешивание груза, кг
ОС-110-130/25 (пластмасса)	200
ОС-110-130/32 (пластмасса)	200
ОС-130-140/32 (пластмасса)	200
ОС-130-140/40 (пластмасса)	200
ОС-140-160/32 (пластмасса)	200
ОС-140-160/40 (пластмасса)	200
ОС-127-140/32 (чугун)	200
ОС-127-140/40 (чугун)	200
ОС-140-160/32 (чугун)	200
ОС-140-160/40 (чугун)	200

Реле давления «WATTS» РА для систем водоснабжения



ГЕРМАНИЯ



Модель	макс температура	Присоед-е	Электроток
РА 5 MI (1-5 бар)	90°С	1/4"	16А/250 В

Регулировка разницы давления срабатывания: 2,8/1,4 бар

Реле давления MDR


Тип MDR с вращающимся ручным переключателем для включения/выключения вручную и двумя кабельными резьбовыми муфтами PG 13,5

Макс. допустимая мощность электродвигателя	2,2 кВт (при напряжении 230-240 В переменного тока)
Давление включения	0,5-4,5 бар
Давление выключения	1,5-7,0 бар
Температура среды	макс.400°C
Класс защиты	IP 44

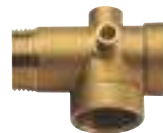
Реле давления FF 4


Однополюсное управляющее реле с перекидным контактом.

Номинальное напряжение	230 В переменного тока	Типоразмер	FF 4-4
Допустимая температура окруж. среды	от -20°C до +70°C		FF 4-8
Присоединительный размер	R 3/8"		FF 5-5
С регулирующей шкалой			FF 5-8

Муфта термоусадочная


Артикул	
КМ 3*1,5	

Штуцер пятивыводной для насоса


Артикул	Размер	Упаковка
096834	1"×83 мм	10/50
096924	1"×92 мм	10/50
096124	1"×120 мм	10/50
096923	1"×3/4"×92 мм	10/50

Штуцер пятивыводной для насоса


Артикул	Размер	Упаковка
2060.017	1"×1"×1"	1/60

Штуцер пятивыводной для насоса


Артикул	Размер	Упаковка
PSK101090	1"×90 мм	1/60
PSK101080	1"×80 мм	1/60

Блок автоматики для насоса (с автоматической регулировкой)


Артикул	Диаметр	Упаковка
PKNN1522	1"	1/60

Напряжение: 220-240Вт.
Частота: 50/60Hz.
Максимальный текущее: 10А.
Мощность: 1,1 kw (220-240Вт).
Начальные настройки давления: 1/1,5/2,2 бар.
Максимальное рабочее давление: 10 бар.
Максимальная рабочая температура : 60°C.

Блок автоматики для насоса (с ручной регулировкой)


Артикул	Размер	Упаковка
PKNR1503	1"	1

Напряжение: 220-240Вт.
Частота: 50/60Hz.
Максимальный текущее: 10А.
Мощность: 1,1 kw (220-240Вт).
Начальные настройки давления: 1-3 бар.
Максимальное рабочее давление: 10 бар.
Максимальная рабочая температура: 60°C.

Блок автоматики для насоса


Артикул	Диаметр	Упаковка
PKNN1035	1"	1

Напряжение: 220-240Вт.
Частота: 50/60Hz.
Максимальный текущее: 10А.
Мощность: 1,1 kw (220-240Вт).
Начальные настройки давления: 1-3,5 бар.
Максимальное рабочее давление: 10 бар.
Максимальная рабочая температура: 60°.

Поплавок для насоса


Артикул	Размер	Упаковка
PDDN0002	1"	1
PDDN0003	1"	1

Напряжение: 125/250Вт.
Максимальный ток: 16(6)А.
Частота: 50/60Hz.
Длина кабеля: 2/3м.
Максимальная рабочая температура: 80°C.

Реле сухого хода с наружной резьбой

Millennium КАЧЕСТВО ВО ВРЕМЯ КИТАЙ



Артикул	Диаметр	Упаковка
PSMM0014	1/4"	1

Диаметр резьбы: 1/4" наружная резьба.
Ток: 12А.
Частота: 50/60Hz.
Диапазон давлений: 2-18psi.

Реле давление с внутренней резьбой

Millennium КАЧЕСТВО ВО ВРЕМЯ КИТАЙ



Артикул	Размер	Упаковка
RDFF0014	1/4"	1

Диаметр резьбы: 1/4" внутренняя резьба.
Ток: 12А.
Частота: 50/60Hz.
Диапазон давлений: 20-80psi.
Максимальная рабочая температура: 40°C.

Реле давление с наружной резьбой

Millennium КАЧЕСТВО ВО ВРЕМЯ КИТАЙ



Артикул	Диаметр	Упаковка
RDMM0014	1/4"	1

Диаметр резьбы: 1/4" наружная резьба.
Ток: 12А.
Частота: 50/60Hz.
Диапазон давлений: 20-80psi.
Максимальная рабочая температура: 40°C.

Реле давление с накидной гайкой

Millennium КАЧЕСТВО ВО ВРЕМЯ КИТАЙ



Артикул	Размер	Упаковка
RDNG0014	1/4"	1

Диаметр резьбы: 1/4" накидная гайка.
Ток: 12А.
Частота: 50/60Hz.
Диапазон давлений: 20-80psi.
Максимальная рабочая температура: 40°C.

Реле давления со встроенным манометром

Millennium КАЧЕСТВО ВО ВРЕМЯ КИТАЙ



Артикул	Диаметр	Упаковка
RDUM0010	1"	1

Диаметр резьбы: 1" наружная резьба
Ток: 16А.
Частота: 50/60Hz.
Диапазон давлений: 1,4 - 2,8 бар
Максимальная рабочая температура: 40°C.



**ПОЛИПРОПИЛЕНОВЫЕ
ТРУБЫ И ФИТИНГИ**



Трубы и фитинги из полипропилена для систем отопления, холодного и горячего водоснабжения.

Полипропиленовые фитинги и трубы Millennium изготавливаются из сырья высокого качества. Всю продукцию PPR под маркой Millennium изготавливают на предприятии «ПЛАСТЕРМ» (Россия). Продукция сертифицирована и застрахована.

Максимальная рабочая температура – 95°С.

Максимальное рабочее давление – PN20-20 атм., PN25-25 атм.

Длина труб – 4 м, размеры – в мм.

Цвет серый, белый.

Труба PN 20



Артикул	Цвет	Диаметр, мм	Длина, м	Упак., м
3M02-tbe-200000	белый	20	4	100
3M02-tbe-250000	белый	25	4	100
3M02-tbe-320000	белый	32	4	60
3M02-tbe-400000	белый	40	4	40
3M02-tbe-500000	белый	50	4	32
3M02-tbe-630000	белый	63	4	20
3M02-tbe-750000	белый	75	4	12
3M02-tbe-900000	белый	90	4	8
3M02-tbe-110000	белый	110	4	8
3M02-tbe-200200	белый	20	2	50
3M02-tbe-250200	белый	25	2	50
3M02-tbe-320200	белый	32	2	30

Труба армированная с алюминиевым слоем



Артикул	Цвет	Диаметр, мм	Длина, м	Упак., м
3M02-tbf-200000	белый	20	4	100
3M02-tbf-250000	белый	25	4	100
3M02-tbf-320000	белый	32	4	60
3M02-tbf-400000	белый	40	4	40
3M02-tbf-500000	белый	50	4	32
3M02-tbf-630000	белый	63	4	20

Труба армированная стекловолокном PN 25



Артикул	Цвет	Диаметр, мм	Длина, м	Упак., м
3M02-tfr-200025	белый	20	4	100
3M02-tfr-250025	белый	25	4	100
3M02-tfr-320025	белый	32	4	60
3M02-tfr-400025	белый	40	4	40
3M02-tfr-500025	белый	50	4	32
3M02-tfr-630025	белый	63	4	20
3M02-tfr-750025	белый	75	4	12
3M02-tfr-900025	белый	90	4	8
3M02-tfr-110025	белый	110	4	4
3M02-tfr-200225	белый	20	2	50
3M02-tfr-250225	белый	25	2	50
3M02-tfr-320225	белый	32	2	30

Труба армированная стекловолокном PN 20


Артикул	Цвет	Диаметр, мм	Длина, м	Упак., м
3M02-tfr-200000	белый	20	4	100
3M02-tfr-250000	белый	25	4	100
3M02-tfr-320000	белый	32	4	60
3M02-tfr-400000	белый	40	4	40
3M02-tfr-500000	белый	50	4	32
3M02-tfr-630000	белый	63	4	20
3M02-tfr-750000	белый	75	4	12
3M02-tfr-900000	белый	90	4	8
3M02-tfr-110000	белый	110	4	8
3M02-tfr-200200	белый	20	2	50
3M02-tfr-250200	белый	25	2	50
3M02-tfr-320200	белый	32	2	30

Заглушка



Артикул	Размер, мм	Цвет	Упак.
3M92-ste-200000	20	белый	100/500
3M92-ste-250000	25	белый	100/500
3M92-ste-320000	32	белый	50/250
3M92-ste-400000	40	белый	50/150
3M92-ste-500000	50	белый	50/80
3M92-ste-630000	63	белый	10/50
3M92-ste-750000	75	белый	5/25
3M92-ste-900000	90	белый	6/18
3M92-ste-110000	110	белый	3/9

Муфта соединительная



Артикул	Размер, мм	Цвет	Упак.
3M12-muf-200000	20	белый	100/500
3M12-muf-250000	25	белый	100/300
3M12-muf-320000	32	белый	50/150
3M12-muf-400000	40	белый	25/100
3M12-muf-500000	50	белый	10/50
3M12-muf-630000	63	белый	5/25
3M12-muf-750000	75	белый	6/24
3M12-muf-900000	90	белый	4/16
3M12-muf-110000	110	белый	2/6

Муфта переходная



Артикул	Размер, мм	Цвет	Упак.
3M12-rdc-252000	25-20	белый	100/500
3M12-rdc-322000	32-20	белый	100/200
3M12-rdc-322500	32-25	белый	100/300
3M12-rdc-402000	40-20	белый	25/150
3M12-rdc-402500	40-25	белый	25/150
3M12-rdc-403200	40-32	белый	50/150
3M12-rdc-502000	50-20	белый	25/100
3M12-rdc-502500	50-25	белый	25/100
3M12-rdc-503200	50-32	белый	25/100
3M12-rdc-504000	50-40	белый	20/80
3M12-rdc-632000	63-20	белый	20/80
3M12-rdc-632500	63-25	белый	20/80
3M12-rdc-633200	63-32	белый	15/60
3M12-rdc-634000	63-40	белый	15/60
3M12-rdc-635000	63-50	белый	10/50
3M12-rdc-752000	75-20	белый	20/60
3M12-rdc-752500	75-25	белый	10/50
3M12-rdc-753200	75-32	белый	10/50
3M12-rdc-754000	75-40	белый	10/50
3M12-rdc-755000	75-50	белый	10/40
3M12-rdc-756300	75-63	белый	5/30
3M12-rdc-906300	90-63	белый	4/20
3M12-rdc-907500	90-75	белый	4/16
3M12-rdc-110630	110-63	белый	4/12
3M12-rdc-110750	110-75	белый	4/16
3M12-rdc-110900	110-90	белый	4/12

**Муфта переходная
внутр.-внутр.**



Артикул	Размер, мм	Цвет	Упак.
3M12-rdf-252000	25-20	белый	50/500
3M12-rdf-322000	32-20	белый	25/250
3M12-rdf-322500	32-25	белый	25/300
3M12-rdf-402000	40-20	белый	42/420
3M12-rdf-402500	40-25	белый	42/420
3M12-rdf-403000	40-30	белый	35/350
3M12-rdf-502000	50-20	белый	30/300
3M12-rdf-502500	50-25	белый	30/300
3M12-rdf-503200	50-32	белый	25/250
3M12-rdf-504000	50-40	белый	25/200
3M12-rdf-632000	63-20	белый	18/180
3M12-rdf-632500	63-25	белый	18/180
3M12-rdf-633200	63-32	белый	18/180
3M12-rdf-634000	63-40	белый	12/180
3M12-rdf-635000	63-50	белый	12/120
3M12-rdf-752000	75-20	белый	8/80
3M12-rdf-752500	75-25	белый	8/80
3M12-rdf-753200	75-32	белый	8/80
3M12-rdf-754000	75-40	белый	8/80
3M12-rdf-755000	75-50	белый	8/80
3M12-rdf-756300	75-63	белый	8/80
3M12-rdf-903200	90-32	белый	6/60
3M12-rdf-904000	90-40	белый	6/60
3M12-rdf-905000	90-50	белый	4/56
3M12-rdf-906300	90-63	белый	8/56
3M12-rdf-907500	90-75	белый	5/50
3M12-rdf-1102500	110-25	белый	6/42
3M12-rdf-1103200	110-32	белый	6/42
3M12-rdf-1104000	110-40	белый	6/42
3M12-rdf-1105000	110-50	белый	6/42
3M12-rdf-1106300	110-63	белый	6/42
3M12-rdf-1107500	110-75	белый	6/42
3M12-rdf-1109000	110-90	белый	3/30

**Муфта комбинированная
с накидной гайкой**



Артикул	Размер, мм	Цвет	Упак.
3M22-tun-200b00	1/2"×20	белый	30/150
3M22-tun-200c00	3/4"×20	белый	30/150
3M22-tun-250c00	3/4"×25	белый	25/100
3M22-tun-251000	1"×25	белый	10/60
3M22-tun-321000	1"×32	белый	10/40
3M22-tun-321a00	1"1/4×32	белый	5/40

**Муфта комбинированная
разъемная**



Артикул	Размер, мм	Цвет	Упак.
3M52-mft-200000	20×20	белый	10/100
3M52-mft-250000	25×25	белый	10/70
3M52-mft-320000	32×32	белый	5/45
3M52-mft-400000	40×40	белый	5/40
3M52-mft-500000	50×50	белый	4/24

**Муфта комбинированная
разъемная внутр. резьба**


Артикул	Размер, мм	Цвет	Упаковка
3M72-tuf-200b00	1/2"×20	белый	25/250
3M72-tuf-200c00	3/4"×20	белый	25/250
3M72-tuf-200d00	1"×20	белый	20/160
3M72-tuf-250b00	1/2"×25	белый	10/140
3M72-tuf-250c00	3/4"×25	белый	20/160
3M72-tuf-250d00	1"×25	белый	25/150
3M72-tuf-320c00	3/4"×32	белый	20/120
3M72-tuf-321000	1"×32	белый	20/120
3M72-tuf-322c00	1/4"×32	белый	20/120
3M72-tuf-401a00	1"1/4×40	белый	10/60
3M52-tuf-501b00	1"1/2×50	белый	6/36
3M52-tuf-632000	2"×63	белый	2/24
3M52-tuf-752b00	2"1/2×75	белый	1/5

**Муфта комбинированная
разъемная наруж. резьба**


Артикул	Размер, мм	Цвет	Упаковка
3M72-tum-200b00	1/2"×20	белый	25/250
3M72-tum-200c00	3/4"×20	белый	25/50
3M72-tum-200d00	1"×20	белый	10/100
3M72-tum-250b00	1/2"×25	белый	25/150
3M72-tum-250c00	3/4"×25	белый	20/160
3M72-tum-250d00	1"×25	белый	20/120
3M72-tum-320000	3/4"×32	белый	20/120
3M72-tum-321000	1"×32	белый	20/100
3M72-tum-322000	1/4"×32	белый	20/80
3M72-tum-401a00	1"1/4×40	белый	10/60
3M52-tum-501b00	1"1/2×50	белый	6/36
3M52-tum-632000	2"×63	белый	2/16
3M52-tum-752b00	2"1/2×75	белый	1/4

**Муфта прямая
комбинированная
внутр. резьба**


Артикул	Размер, мм	Цвет	Упаковка
3M22-nfo-200b00	1/2"×20	белый	25/100
3M22-nfo-200c00	3/4"×20	белый	25/100
3M22-nfo-250b00	1/2"×25	белый	25/100
3M22-nfo-250c00	3/4"×25	белый	25/100
3M22-nfo-320b00	1/2"×32	белый	20/60
3M22-nfo-320c00	3/4"×32	белый	20/60
3M22-nfo-321000	1"×32	белый	20/40

**Муфта комбинированная
под шестигранник
внутр. резьба**


Артикул	Размер, мм	Цвет	Упаковка
3M22-nfo-321006	1"×32	белый	20/40
3M22-nfo-401a06	1"1/4×40	белый	10/20
3M22-nfo-501b06	1"1/2×50	белый	6/12
3M22-nfo-632006	2"×63	белый	4/8
3M22-nfo-752b06	2"1/2×75	белый	2/6
3M22-nfo-903006	3"×90	белый	2/4
3M22-nfo-110406	4"×110	белый	1/2

**Муфта прямая
комбинированная
наруж. резьба**


Артикул	Размер, мм	Цвет	Упаковка
3M22-nmo-200b00	1/2"×20	белый	25/100
3M22-nmo-200c00	3/4"×20	белый	25/100
3M22-nmo-250b00	1/2"×25	белый	25/100
3M22-nmo-250c00	3/4"×25	белый	25/100
3M22-nmo-320b00	1/2"×32	белый	20/60
3M22-nmo-320c00	3/4"×32	белый	25/50
3M22-nmo-321000	1"×32	белый	20/40

**Муфта комбинированная
под шестигранник
наруж. резьба**


Артикул	Размер, мм	Цвет	Упаковка
3M22-nmo-321006	1"×32	белый	15/30
3M22-nmo-401a06	1"1/4×40	белый	8/16
3M22-nmo-501b06	1"1/2×50	белый	6/12
3M22-nmo-632006	2"×63	белый	4/8
3M22-nmo-752b06	2"1/2×75	белый	3/6
3M22-nmo-903006	3"×90	белый	2/8
3M22-nmo-110406	4"×110	белый	1/3

Уголок наруж. резьба



Артикул	Размер, мм	Цвет	Упаковка
3M22-emo-200b00	1/2"×20	белый	20/80
3M22-emo-200c00	3/4"×20	белый	25/50
3M22-emo-250b00	1/2"×25	белый	25/50
3M22-emo-250c00	3/4"×25	белый	25/50
3M22-emo-320b00	1/2"×32	белый	15/30
3M22-emo-320c00	3/4"×32	белый	15/30
3M22-emo-321000	1"×32	белый	15/30
3M22-emo-401006	1"1/4×40	белый	4/16

Уголок внутр. резьба



Артикул	Размер, мм	Цвет	Упаковка
3M22-efo-200b00	1/2"×20	белый	25/100
3M22-efo-200c00	3/4"×20	белый	20/60
3M22-efo-250b00	1/2"×25	белый	15/60
3M22-efo-250c00	3/4"×25	белый	20/60
3M22-efo-320b00	1/2"×32	белый	20/40
3M22-efo-320c00	3/4"×32	белый	15/30
3M22-efo-321000	1"×32	белый	15/30
3M22-efo-401a06	1"1/4×40	белый	4/16

Уголок 90°



Артикул	Размер, мм	Цвет	Упаковка
3M12-elb-200000	20	белый	100/400
3M12-elb-250000	25	белый	50/200
3M12-elb-320000	32	белый	25/100
3M12-elb-400000	40	белый	15/60
3M12-elb-500000	50	белый	5/30
3M12-elb-630000	63	белый	4/16
3M12-elb-750000	75	белый	4/16
3M12-elb-900000	90	белый	1/4
3M12-elb-110000	110	белый	1/2

Уголок 45°



Артикул	Размер, мм	Цвет	Упаковка
3M12-elb-200045	20	белый	100/400
3M12-elb-250045	25	белый	50/200
3M12-elb-320045	32	белый	25/100
3M12-elb-400045	40	белый	15/60
3M12-elb-500045	50	белый	10/40
3M12-elb-630045	63	белый	4/20
3M12-elb-750045	75	белый	4/12
3M72-elb-900045	90	белый	1/5
3M72-elb-110045	110	белый	1/6

**Уголок 45°
внутр./наруж.**



Артикул	Размер, мм	Цвет	Упаковка
3M12-elt-200045	20	белый	100/300
3M12-elt-250045	25	белый	50/200
3M72-elt-320045	32	белый	10/50

**Уголок 90°
внутр./наруж.**



Артикул	Размер, мм	Цвет	Упаковка
3M12-elt-200000	20	белый	50/300
3M12-elt-250000	25	белый	50/200
3M12-elt-320000	32	белый	20/60

Уголок переходной 90° вн/вн



Артикул	Размер, мм	Цвет	Упаковка
3M12-elb-252090	25-20	белый	75/750
3M12-elb-322090	32-20	белый	50/500
3M12-elb-322590	32-25	белый	40/400
3M12-elb-402090	40-20	белый	30/300
3M12-elb-402590	40-25	белый	25/250
3M12-elb-403290	40-32	белый	20/200
3M12-elb-502090	50-20	белый	20/200
3M12-elb-502590	50-25	белый	20/200
3M12-elb-503290	50-32	белый	15/150
3M12-elb-504090	50-40	белый	12/120
3M12-elb-632090	63-20	белый	10/100
3M12-elb-632590	63-25	белый	10/100
3M12-elb-634090	63-40	белый	8/80
3M12-elb-635090	63-50	белый	6/60

Крепление


Артикул	Размер, мм	Цвет	Упаковка
3M92-bck-202201	20	белый	250/5000
3M92-bck-252701	25	белый	100/5000
3M92-bck-323401	32	белый	100/2000
3M92-bck-404201	40	белый	100/2000
3M92-bck-505201	50	белый	50/1500

Millennium КАЧЕСТВО ВО ВРЕМЯ
Крестовина переходная угловая


Артикул	Размер, мм	Цвет	Упаковка
3M12-cdl-322000	32×20	белый	20/80
3M12-cdl-322500	32×25	белый	20/80
3M12-cdl-402000	40×20	белый	10/60
3M12-cdl-402500	40×25	белый	10/60

Millennium КАЧЕСТВО ВО ВРЕМЯ
Крестовина


Артикул	Размер, мм	Цвет	Упаковка
3M12-crs-200000	20	белый	50/200
3M12-crs-250000	25	белый	25/100
3M12-crs-320000	32	белый	20/60

Millennium КАЧЕСТВО ВО ВРЕМЯ
Уголок с накидной гайкой


Артикул	Размер, мм	Цвет	Упаковка
3M22-tue-200b00	20×1/2"	белый	30/120
3M22-tue-200c00	20×3/4"	белый	30/120
3M22-tue-250c00	25×3/4"	белый	10/70
3M22-tue-251000	25×1"	белый	10/50
3M22-tue-321a00	32×1"1/4	белый	5/30

Millennium КАЧЕСТВО ВО ВРЕМЯ
Настенный переходной комбинированный уголок


Артикул	Размер, мм	Цвет	Упаковка
3M22-bat-200b01	1/2"×20	белый	20/60
3M22-bat-250b01	1/2"×25	белый	20/40
3M22-bat-250c01	3/4"×25	белый	20/120

Millennium КАЧЕСТВО ВО ВРЕМЯ
Уголок с креплением наруж. резьба


Артикул	Размер, мм	Цвет	Упаковка
3M22-btm-200b00	1/2"×20	белый	10/160
3M22-btm-250b00	1/2"×25	белый	10/120
3M22-btm-250c00	3/4"×25	белый	10/100

Millennium КАЧЕСТВО ВО ВРЕМЯ
Уголок с креплением удлиненный


Артикул	Размер, мм	Цвет	Упаковка
3M22-btl-200b00	1/2"×20	белый	20/60

Millennium КАЧЕСТВО ВО ВРЕМЯ
Штуцер с накидной гайкой наруж. резьба


Артикул	Размер, мм	Цвет	Упаковка
3M52-tnm-200c00	3/4"×20	белый	25/200
3M52-tnm-251000	1"×25	белый	25/200
3M52-tnm-321a00	1"1/4×32	белый	10/150

Millennium КАЧЕСТВО ВО ВРЕМЯ
Штуцер с накидной гайкой внутр. резьба


Артикул	Размер, мм	Цвет	Упаковка
3M52-tnf-200c00	3/4"×20	белый	25/150
3M52-tnf-251000	1"×25	белый	25/150
3M52-tnf-321a00	1"1/4×32	белый	10/150

Millennium КАЧЕСТВО ВО ВРЕМЯ
Уголок с креплением наруж. резьба


Артикул	Размер, мм	Цвет	Упак.
3M22-tmo-200b20	20×1/2"×20	белый	20/60
3M22-tmo-200c20	20×3/4"×20	белый	20/40
3M22-tmo-250b25	25×1/2"×25	белый	20/40
3M22-tmo-250c25	25×3/4"×25	белый	20/40
3M22-tmo-320c32	32×3/4"×32	белый	10/20
3M22-tmo-321032	32×1"×32	белый	10/20
3M22-tmo-401a40	40×1"1/4×40	белый	10/20

Millennium КАЧЕСТВО ВО ВРЕМЯ
Тройник переходной комбинированный внутр. резьба


Артикул	Размер, мм	Цвет	Упак.
3M22-tfo-200b20	20×1/2"×20	белый	25/75
3M22-tfo-200c20	20×3/4"×20	белый	20/40
3M22-tfo-250b25	25×1/2"×25	белый	20/60
3M22-tfo-250c25	25×3/4"×25	белый	20/40
3M22-tfo-320b32	32×1/2"×32	белый	15/30
3M22-tfo-320c32	32×3/4"×32	белый	15/30
3M22-tfo-321032	32×1"×32	белый	10/20
3M22-tfo-401a40	40×1"1/4×40	белый	10/20

Millennium КАЧЕСТВО ВО ВРЕМЯ

Тройник переходной



Артикул	Размер, мм	Цвет	Упаковка
3M12-tio-202520	20×25×20	белый	50/150
3M12-tio-252020	25×20×20	белый	50/200
3M12-tio-252025	25×20×25	белый	50/200
3M12-tio-252520	25×25×20	белый	25/150
3M12-tio-322020	32×20×20	белый	25/100
3M12-tio-322025	32×20×25	белый	25/100
3M12-tio-322032	32×20×32	белый	20/80
3M12-tio-322520	32×25×20	белый	25/100
3M12-tio-322525	32×25×25	белый	25/100
3M12-tio-322532	32×25×32	белый	20/80
3M12-tio-402040	40×20×40	белый	10/60
3M12-tio-402540	40×25×40	белый	10/50
3M12-tio-403240	40×32×40	белый	10/50
3M12-tio-502050	50×20×50	белый	10/40
3M12-tio-502550	50×25×50	белый	10/40
3M12-tio-503250	50×32×50	белый	5/30
3M12-tio-504050	50×40×50	белый	5/30
3M12-tio-632063	63×20×63	белый	4/20
3M12-tio-632563	63×25×63	белый	4/20
3M12-tio-633263	63×32×63	белый	4/20
3M12-tio-634063	63×40×63	белый	4/16
3M12-tio-635063	63×50×63	белый	4/16
3M12-tio-752075	75×20×75	белый	2/10
3M12-tio-752575	75×25×75	белый	2/10
3M12-tio-753275	75×32×75	белый	2/10
3M12-tio-754075	75×40×75	белый	2/10
3M12-tio-755075	75×50×75	белый	2/10
3M12-tio-756375	75×63×75	белый	2/10
3M22-tio-903290	90×32×90	белый	4/24
3M22-tio-904090	90×40×90	белый	4/24
3M12-tio-905090	90×50×90	белый	2/4
3M12-tio-906390	90×63×90	белый	1/4
3M22-tio-907590	90×75×90	белый	4/16
3M22-tio-113211	110×32×110	белый	1/4
3M22-tio-114011	110×40×110	белый	1/4
3M22-tio-115011	110×50×110	белый	2/18
3M12-tio-116311	110×63×110	белый	2/10
3M22-tio-117511	110×75×110	белый	2/10

Тройник



Артикул	Размер, мм	Цвет	Упаковка
3M12-teo-200000	20	белый	50/250
3M12-teo-250000	25	белый	50/150
3M12-teo-320000	32	белый	20/80
3M12-teo-400000	40	белый	10/40
3M12-teo-500000	50	белый	5/20
3M12-teo-630000	63	белый	2/14
3M12-teo-750000	75	белый	2/10
3M12-teo-900000	90	белый	1/4
3M12-teo-110000	110	белый	1/2

Тройник комбинированный с накидной гайкой



Артикул	Размер, мм	Цвет	Упаковка
3M22-tut-200b00	20×1/2"	белый	25/100
3M22-tut-200c00	20×3/4"	белый	25/50
3M22-tut-250c00	25×3/4"	белый	25/50
3M22-tut-251000	25×1"	белый	10/40
3M22-tut-321000	32×1"	белый	5/20
3M22-tut-321a00	32×1"1/4	белый	5/20

Фланец с буртом



Артикул	Размер, мм	Цвет	Упаковка
3M2-sls-500000	50	белый	5/20
3M2-sls-630000	63	белый	5/15
3M2-sls-750000	75	белый	5/10
3M2-sls-900000	90	белый	3/9
3M2-sls-110000	110	белый	1/6

Настенный комплект для смесителя



Артикул	Размер, мм	Цвет	Упаковка
3M22-bat-200b04	1/2"×20	белый	4/48
3M22-bat-250b04	1/2"×25	белый	6/42

Обводное колено



Артикул	Размер, мм	Цвет	Упаковка
3M02-twc-200000	20	белый	20/100
3M02-twc-250000	25	белый	10/50
3M02-twc-320000	32	белый	5/20
3M02-twc-400000	40	белый	5/20

Соединение разборное угловое для радиатора



Артикул	Размер, мм	Цвет	Упаковка
3M22-tre-200b00	1/2"×20	белый	20/80
3M42-tre-250c00	3/4"×25	белый	10/50

Кран вентильный



Артикул	Размер, мм	Цвет	Упаковка
3M42-vif-200000	20	белый	5/35
3M42-vif-250000	25	белый	5/25
3M42-vif-320000	32	белый	5/15
3M42-vif-400000	40	белый	3/30

Фильтр (соединение муфта-штуцер)



Артикул	Размер, мм	Цвет	Упаковка
3M22-fit-200000	20	белый	20/60
3M22-fit-250000	25	белый	10/40
3M22-fit-320000	32	белый	5/25

**Вентиль разборный
прямой**


Артикул	Размер, мм	Цвет	Упаковка
3M42-vlr-200b00	1/2"×20	белый	2/50
3M42-vlr-250c00	3/4"×25	белый	4/40


**Вентиль разборный
угловой**


Артикул	Размер, мм	Цвет	Упаковка
3M42-vre-200b00	1/2"×20	белый	2/50
3M42-vre-250c00	3/4"×25	белый	2/30


Кран шаровой


Артикул	Размер, мм	Цвет	Упаковка
3M42-vlb-200003	20	белый	2/40
3M42-vlb-250003	25	белый	1/35
3M42-vlb-320003	32	белый	1/20
3M42-vlb-400003	40	белый	1/15
3M42-vlb-500001	50	белый	1/6
3M42-vlb-630001	63	белый	1/5
3M42-vlb-750003	75	белый	1/5


**Кран шаровой
комбинированный
внутр. резьба**


Артикул	Размер, мм	Цвет	Упаковка
3M42-vlb-200b04	1/2"×20	белый	2/40
3M42-vlb-200c04	3/4"×25	белый	1/35


**Кран шаровой разъемный
двухсторонний**


Артикул	Размер, мм	Цвет	Упаковка
3M42-vlb-200005	20×20	белый	1/30
3M42-vlb-250005	25×25	белый	1/25
3M42-vlb-320005	32×32	белый	1/15
3M42-vlb-400005	40×40	белый	


**Кран шаровой разъемный
односторонний**


Артикул	Размер, мм	Цвет	Упаковка
3M42-vlb-200006	20×20	белый	1/35
3M42-vlb-250006	25×25	белый	1/25
3M42-vlb-320006	32×32	белый	1/15


**Вентиль с хромированной
удлиненной ручкой
под штукатурку**


Артикул	Размер, мм	Цвет	Упаковка
3M42-vle-200000	20	белый	1/20
3M42-vle-250000	25	белый	1/20
3M42-vle-320000	32	белый	1/15


**Вентиль с удлиненной
ручкой под штукатурку**


Артикул	Размер, мм	Цвет	Упаковка
3M42-vlb-200000	20	белый	1/20
3M42-vlb-250000	25	белый	1/20


**Настенный комплект
для смесителя**


Артикул	Размер, мм	Цвет	Упаковка
3M22-bat-200c00	1/2"×20	белый	6/48
3M22-bat-250c00	1/2"×25	белый	3/30


Заглушка резьбовая


Артикул	Размер, мм	Цвет	Упаковка
3M92-ste-200b00	1/2"	белый	150/500


Заглушка резьбовая


Артикул	Размер, мм	Цвет	Упаковка
3M92-stu-200b00	1/2"	белый	100/200


**Фильтр
(соединение муфта-муфта)**


Артикул	Размер, мм	Цвет	Упаковка
3M22-fit-200001	20	белый	20/60
3M22-fit-250001	25	белый	10/40
3M22-fit-320001	32	белый	5/25


Заглушка монтажная


Артикул	Диаметр	Цвет	Упаковка
PZMK1212	1/2"	красный	20
PZMS1212	1/2"	синий	500



Коллектор для холодной
и горячей воды

Millennium  КИТАЙ



Артикул	Размер, мм	Цвет	Упаковка
3M62-mnb-320220	2	белый	1/25
3M62-mnr-320220	2	белый	1/25
3M62-mnb-320320	3	белый	1/20
3M62-mnr-320320	3	белый	1/20
3M62-mnb-320420	4	белый	1/15
3M62-mnr-320420	4	белый	1/15
3M62-mnb-320520	5	белый	1/10
3M62-mnr-320520	5	белый	1/10
3M62-mnb-400620	6	белый	1/10
3M62-mnr-400620	6	белый	1/10
3M62-mnb-400720	7	белый	1/9
3M62-mnr-400720	7	белый	1/9
3M62-mnb-400820	8	белый	1/8
3M62-mnr-400820	8	белый	1/8



ТРУБЫ ИЗ СШИТОГО
ПОЛИЭТИЛЕНА
И ФИТИНГИ

ТРУБЫ ИЗ СШИТОГО ПОЛИЭТИЛЕНА И ФИТИНГИ

Трубы REHAU
Фитинги REHAU



Труба из сшитого полиэтилена для отопления RAUTITAN pink



Артикул	Размер, мм	Упаковка, м
136 042 120	16×2,2	120
136 052 120	20×2,8	120
136 062 050	25×3,5	25
136 072 050	32×4,4	25

Труба из сшитого полиэтилена RAUTITAN stabil



Артикул	Размер, мм	Упаковка, м
130 121 100	16,2×2,6	100
130 131 001	20×2,9	100
130 141 050	25×3,7	25
130 101 005	32×4,7	25

Труба из сшитого полиэтилена RAUTITAN flex



Артикул	Размер, мм	Упаковка, м
130 370 100	16×2,2	100
130 380 100	20×2,8	100
130 390 050	25×3,5	25
130 400 050	32×4,4	25

Муфта соединительная переходная



Артикул	Размер	Упаковка
160 041 001	20×16	10/50
160 043 001	25×20	10/50
160 044 001	32×25	10/50

Муфта соединительная



Артикул	Размер	Упаковка
160 011 001	16×16	10/50
160 012 001	20×20	10/50
160 013 001	25×25	10/50
160 014 001	32 ×32	10/50

Переходник комбинированный с наруж. резьбой



Артикул	Размер	Упаковка
137 955 001	16×1/2"	10/50
137 965 001	16×3/4"	10/50
366 051 001	16×1"	5/50
137 975 001	20×1/2"	10/50
137 985 001	20×3/4"	10/50
137 995 001	20×1"	5/50
139 181 001	25×1/2"	10/50
259 505 002	25×3/4"	10/50
257 336 002	25×1"	10/50
139 051 002	32×1"	10/50

Переходник с внутр. резьбой



Артикул	Размер	Упаковка
259 515 002	16×1/2"	10/50
259 525 002	20×1/2"	10/50
138 253 001	20×3/4"	10/50
366 070 001	25×1/2"	10/50
259 535 002	25×3/4"	10/50
139 101 002	32×3/4"	10/50
139 091 002	32×1"	10/50

Переходник с накидной гайкой


Артикул	Размер	Упаковка
139 551 001	16×1/2"	10/50
166 076 001	16×3/4"	10/50
366 077 001	20×1/2"	10/50
139 571 001	20×3/4"	10/50
139 912 001	25×3/4"	10/50
366 080 001	25×1"	10/50
139 932 001	32×1"	10/50
366 082 001	32×1" 1/4	5/50
366 083 001	32×1" 1/2	5/50

Монтажная гильза


Артикул	Размер	Упаковка
160 001 001	16	100
160 002 001	20	100
160 003 001	25	100
160 004 001	32	50

Тройник


Артикул	Размер	Упаковка
160 031 001	16	10/50
160 032 001	20	10/50
160 033 001	25	10/50
160 034 001	32	3/50

Тройник переходной


Артикул	Размер	Упаковка
160 081 001	20×16×16	10/50
160 061 001	20×16×20	10/50
160 071 001	20×20×16	10/50
160 062 001	25×16×25	10/50
160 063 001	25×20×25	10/50
160 072 001	25×25×16	10/50
160 073 001	25×25×20	10/50
160 065 001	32×20×32	3/50
160 091 001	32×25×25	3/50
160 066 001	32×25×32	3/50

Тройник переходной внутр. резьба


Артикул	Размер	Упаковка
258 206 002	25×3/4"×25	10
138 991 002	32×3/4"×32	3
139 001 002	32×1"×25	3
138 981 002	32×1"×32	3

Тройник настенный с креплением внутр. резьба


Артикул	Размер	Упаковка
138 841 402	16×1/2"×16	10/50
138 851 402	20×1/2"×20	10/50

Уголок 90°


Артикул	Размер	Упаковка
160 021 001	16	10/50
160 022 001	20	10/50
160 023 001	25	10/50
160 024 001	32	3/30

Уголок настенный с крепежом внутр. резьба


Артикул	Размер	Упаковка
138 461 405	16×1/2"	10/50
138 471 405	20×1/2"	10/50
139 191 405	20×3/4"	10/50

Уголок переходной 90° наруж. резьба


Артикул	Размер	Упаковка
139 491 002	16×1/2"	10/50
139 501 002	20×1/2"	10/50
139 511 001	25×3/4"	10/50
366 092 001	32×3/4"	3/30
137 433 001	32×1"	3/30

Уголок переходной 90° внутр. резьба


Артикул	Размер	Упаковка
137 295 001	16×1/2"	10/50
137 124 001	16×3/4"	10/50
137 305 001	20×1/2"	10/50
137 134 001	20×3/4"	10/50
137 134 001	25×3/4"	10/50

Резьбозажимное соединение


Артикул	Размер	Упаковка
240 711 001	1/2"×3/4"	2/10

Резьбозажимное соединение


Артикул	Размер	Упаковка
240 601 001	3/4"×15	2/10

Фиксатор поворота 90°



Артикул	Размер	Упаковка
258 408 002	16	10/10
258 798 002	20	10/10
257 249 002	25	10/10
261 153 001	32	5/5

Трубка для подключения радиатора Г-образная



Артикул	Размер	Упаковка
266 242 001	16/250	10/10
240 931 001	16/500	10/10
266 252 001	16/1000	10/10

Кронштейн



Артикул	Размер	Упаковка
137 065 001	70/150	5/5

Кронштейн



Артикул	Размер	Упаковка
241 465 405	75/150	5/5

Муфта под пресс


ИТАЛИЯ



Артикул	Размер	Упаковка
ARL1200110	16	10
ARL1300210	20x16	10
ARL1200220	20	10
ARL1300320	26x20	5
ARL1200330	26	5
ARL1300430	32x26	5
ARL1200440	32	5

**Муфта под пресс
внутр. резьба**


ИТАЛИЯ



Артикул	Размер	Упаковка
ARL1103100	16x1/2"	10
ARL1103200	20x1/2"	10
ARL1104200	20x3/4"	10
ARL1104300	26x3/4"	5
ARL1110300	26x1"	5
ARL1110400	32x1"	5

**Муфта под пресс
наруж. резьба**


ИТАЛИЯ



Артикул	Размер	Упаковка
ARL1003100	16x1/2"	10
ARL1003200	20x1/2"	10
ARL1004200	20x3/4"	10
ARL1004300	26x3/4"	5
ARL1010300	26x1"	5
ARL1010400	32x1"	5

Уголок под пресс


ИТАЛИЯ



Артикул	Размер	Упаковка
ARL3200110	16	10
ARL3200220	20	10
ARL3200330	26	5
ARL3200440	32	5

**Уголок под пресс
с креплением внутр. резьба**


ИТАЛИЯ



Артикул	Размер	Упаковка
ARL3503100	16x1/2"	5
ARL3503200	20x1/2"	5

**Уголок под пресс
внутр. резьба**


ИТАЛИЯ



Артикул	Размер	Упаковка
ARL3103100	16x1/2"	10
ARL3103200	20x1/2"	10
ARL3104200	20x3/4"	10
ARL3104300	26x3/4"	5
ARL3110400	32x1"	5

**Уголок под пресс
наруж. резьба**


ИТАЛИЯ



Артикул	Размер	Упаковка
ARL3003100	16x1/2"	10
ARL3003200	20x1/2"	10
ARL3004200	20x3/4"	10
ARL3004300	26x3/4"	5
ARL3010400	32x1"	5

Тройник под пресс


ИТАЛИЯ



Артикул	Размер	Упаковка
ARL2200111	16x16x16	10
ARL2400121	16x20x16	10
ARL2400211	20x16x16	10
ARL2400212	20x16x20	10
ARL2400221	20x20x16	10
ARL2200222	20x20x20	10
ARL2400313	26x16x26	5
ARL2400322	26x20x20	5
ARL2400323	26x20x26	5
ARL2400332	26x26x20	5
ARL2200333	26x26x26	5
ARL2400424	32x20x32	5
ARL2400433	32x26x26	5
ARL2400434	32x26x32	5
ARL2400443	32x32x26	5
ARL2200444	32x32x32	5

**Тройник под пресс
внутр. резьба**


ИТАЛИЯ



Артикул	Размер	Упаковка
ARL2103101	16x1/2"	10
ARL2103202	20x1/2"	10
ARL2104202	20x3/4"	10
ARL2104303	26x3/4"	5
ARL2110404	32x1"	5

**Тройник под пресс
наруж. резьба**


ИТАЛИЯ



Артикул	Размер	Упаковка
ARL2003101	16x1/2"	10
ARL2004202	20x3/4"	10
ARL2004303	26x3/4"	5
ARL2010404	32x1"	5

**Два настенных уголка
ВР на пластине**


ИТАЛИЯ



Артикул	Размер	Упаковка
ARL3803100	16x1/2"	2



МЕТАЛЛОПЛАСТИКОВЫЕ
ТРУБЫ И ФИТИНГИ

Труба металлопластиковая стандарт


БЕЛЬГИЯ



Артикул	Диаметр, мм	Упак., м
200-16-212	16	200
100-200216	20	100
50-260320	26	50
50-320326	32	50

Труба из сшитого полиэтилена PE-Xa/EVON с антикислородным барьером


ИСПАНИЯ



Артикул	Диаметр, мм	Упак., м
ТРХА162020	16x2,0	200
ТРХА162050	16x2,0	500

Труба из сшитого полиэтилена PE-Xb/EVON с антикислородным барьером


Артикул	Диам.	Упак.
ТРХВ1620	16x2,0	200 м
ТРХВ1622	16x2,2	200 м
ТРХВ2010	20x2,0	100 м

Труба металлопластиковая


КИТАЙ



Артикул	Диаметр, мм	Упак., м
ТМРА1612	16	200
ТМРА2016	20	100
ТМРА2620	26	50
ТМРА3626	32	50

Труба металлопластиковая


ИТАЛИЯ



Артикул	Размер	Упаковка
APE 9MN021620100F	16x2,0	100
APE 9MN021620200F	16x2,0	200
APE 9MN032020100F	20x2,0	100
APE 9MN04263050F	26x3,0	50
APE 9MN45323050F	32x3,0	50

Труба металлопластиковая RIXc


БЕЛЬГИЯ



Артикул	Диаметр, мм	Упак., м
200-R160212	16	200
100-R200216	20	100
50-R260320	26	50

Труба из сшитого полиэтилена PE-Xa/EVON с антикислородным барьером


ИСПАНИЯ



Артикул	Диаметр, мм	Упак., м
ТРХА1622	16x2,2	200

Кожух для металлопластиковых труб


Артикул	Тип	Диам.	Упак.
K016S/K016K	син./крас.	16 мм	100 м
K020S/K020K	син./крас.	20 мм	100 м
K026S/K026K	син./крас.	26 мм	100 м

Труба из сшитого полиэтилена PE-RT


Артикул	Диам.	Упак.
ТРРТ1610	16x2,0	100 м
ТРРТ1620	16x2,0	200 м
ТРРТ1650	20x2,0	500 м
ТРРТ2010	16x2,0	100 м

Труба металлопластиковая


ГЕРМАНИЯ



Артикул	Диаметр, мм	Упак., м
607210 (4705)	16	200

Труба металлопластиковая MULTYRAMA


ИТАЛИЯ



Артикул	Диаметр, мм	Упак., м
106.40.41.6	16x2,0 (0,2)	200
106.40.12.0	20x2,0 (0,2)	100
106.30.11.6	16x2,0 (0,4)	100/200
106.30.12.0	20x2,0 (0,4)	100
106.31.02.6	26x3,0	50
106.31.03.2	32x3,0	25

МЕТАЛЛОПЛАСТИКОВЫЕ ТРУБЫ И ФИТИНГИ

Обжимные фитинги PRANDELLI
Обжимные фитинги Millennium



Муфта прямая



Артикул	Размер	Упаковка
103.03.11.6	16×16	10
103.03.12.0	20×20	10
103.03.02.6	26×26	5
103.03.03.2	32×32	5

Муфта прямая наруж. резьба



Артикул	Размер	Упаковка
103.01.51.6	16×1/2"	10
103.01.52.0	20×1/2"	10
103.01.62.0	20×3/4"	10
103.01.22.6	26×3/4"	5
103.01.12.6	26×1"	5
103.01.13.2	32×1"	5

Муфта прямая внутр. резьба



Артикул	Размер	Упаковка
103.02.51.6	16×1/2"	10
103.02.52.0	20×1/2"	10
103.02.62.0	20×3/4"	10
103.02.22.6	26×3/4"	5
103.02.12.6	26×1"	5
103.02.13.2	32×1"	5

Уголок 90°



Артикул	Размер	Упаковка
103.06.11.6	16×16	10
103.06.12.0	20×20	10
103.06.02.6	26×26	5
103.06.03.2	32×32	5

Уголок 90° внутр. резьба



Артикул	Размер	Упаковка
103.04.51.6	16×1/2"	10
103.04.52.0	20×1/2"	10
103.04.62.0	20×3/4"	10
103.04.12.6	26×3/4"	5
103.04.13.2	32×1"	5

Уголок 90° наруж. резьба



Артикул	Размер	Упаковка
103.05.51.6	16×1/2"	10
103.05.52.0	20×1/2"	10
103.05.62.0	20×3/4"	10
103.05.12.6	26×3/4"	5
103.05.13.2	32×1"	5

Уголок 90° с креплением



Артикул	Размер	Упаковка
103.10.51.6	16×1/2"	10
103.10.52.0	20×1/2"	10

Тройник



Артикул	Размер	Упаковка
103.09.11.6	16×16×16	10
103.33.41.1	20×16×16	10
103.31.41.4	20×16×20	10
103.09.12.0	20×20×20	10
103.09.02.6	26×26×26	5
103.09.03.2	32×32×32	5

Тройник внутр. резьба



Артикул	Размер	Упаковка
103.08.51.6	16×1/2"×16	10
103.08.52.0	20×1/2"×20	10
103.08.62.0	20×3/4"×20	5
103.08.12.6	26×3/4"×26	5
103.08.13.2	32×1"×32	5

Тройник наруж. резьба



Артикул	Размер	Упаковка
103.07.51.6	16×1/2"×16	10
103.07.52.0	20×1/2"×20	10
103.07.62.0	20×3/4"×20	10
103.07.12.6	26×3/4"×26	5
103.07.13.2	32×1"×32	5

Millennium КАЧЕСТВО ВО ВРЕМЕНИ

Латунные фитинги для металлопластиковых труб «Millennium». Отвечают современным стандартам и техническим характеристикам.

 Максимальное рабочее давление: 10 бар.
 Максимальная рабочая температура: 95°C.

Муфта прямая
Millennium КАЧЕСТВО ВО ВРЕМЕНИ  КИТАЙ


Артикул	Размер	Упаковка
MMS1616	16×16	10/200
MMS2020	20×20	10/100
MMS2626	26×26	10
MMS3232	32×32	10/35

Муфта прямая
 наруж. резьба

Millennium КАЧЕСТВО ВО ВРЕМЕНИ  КИТАЙ


Артикул	Размер	Упаковка
MMF1216	16×1/2"	10/250
MMF3416	16×3/4"	10/200
MMF1220	20×1/2"	10/150
MMF3420	20×3/4"	10/150
MMF3426	26×3/4"	10/100
MMF1026	26×1"	10/80
MMF1032	32×1"	10/50
MMF3232	32×1"1/4	10/50

Муфта прямая
 внутр. резьба

Millennium КАЧЕСТВО ВО ВРЕМЕНИ  КИТАЙ


Артикул	Размер	Упаковка
MMM1216	16×1/2"	10/250
MMM3416	16×3/4"	10/200
MMM1220	20×1/2"	10/150
MMM3420	20×3/4"	10/150
MMM1226	26×1/2"	5/100
MMM3426	26×3/4"	10/100
MMM1032	26×1"	10/100

Уголок
Millennium КАЧЕСТВО ВО ВРЕМЕНИ  КИТАЙ


Артикул	Размер	Упаковка
MUS1616	16×16	10/150
MUS2020	20×20	10/100
MUS2626	26×26	10/60
MUS3232	32×32	10/40

Уголок
 внутр. резьба

Millennium КАЧЕСТВО ВО ВРЕМЕНИ  КИТАЙ


Артикул	Размер	Упаковка
MUF1216	16×1/2"	10/150
MUF3416	16×3/4"	10/150
MUF1220	20×1/2"	10/120
MUF3420	20×3/4"	10/100
MUF3426	26×3/4"	10/50
MUF1026	26×1"	5/50
MUF1032	32×1"	5/30

Уголок
 наруж. резьба

Millennium КАЧЕСТВО ВО ВРЕМЕНИ  КИТАЙ


Артикул	Размер	Упаковка
MUM1216	16×1/2"	10/150
MUM3416	16×3/4"	10/150
MUM1220	20×1/2"	10/120
MUM3220	20×3/4"	10/100
MUM3426	26×3/4"	10/60
MUM1026	26×1"	5/50
MUM1032	32×1"	5/40

Уголок с креплением
 внутр. резьба

Millennium КАЧЕСТВО ВО ВРЕМЕНИ  КИТАЙ


Артикул	Размер	Упаковка
MUK1216	16×1/2"	10/100
MUK1220	20×1/2"	10/80
MUK3420	20×3/4"	10/50

Тройник с креплением
 внутр. резьба

Millennium КАЧЕСТВО ВО ВРЕМЕНИ  КИТАЙ


Артикул	Размер	Упаковка
MTK1216	16×1/2"×16	10/50

Тройник
Millennium КАЧЕСТВО ВО ВРЕМЕНИ  КИТАЙ


Артикул	Размер	Упаковка
MTS161616	16×16×16	10/100
MTS201616	20×16×16	10/100
MTS201620	20×16×20	10/100
MTS202020	20×20×20	10/50
MTS261626	26×16×26	10/40
MTS262026	26×20×26	5/30
MTS262626	26×26×26	5/30
MTS322032	32×20×32	5/30
MTS322632	32×26×32	5/30
MTS323232	32×32×32	5/25

Тройник
 наруж. резьба

Millennium КАЧЕСТВО ВО ВРЕМЕНИ  КИТАЙ


Артикул	Размер	Упаковка
MTM1216	16×1/2"×16	10/100
MTM1220	20×1/2"×20	10/60
MTM3420	20×3/4"×20	10/50
MTM3426	26×3/4"×26	5/40
MTM1226	26×1/2"×26	5/50
MTM1026	26×1"×26	5/40

Тройник
внутр. резьба

Millennium КИТАЙ



Артикул	Размер	Упаковка
MTF1216	16×1/2"×16	10/100
MTF1220	20×1/2"×20	10/60
MTF3420	20×3/4"×20	10/50
MTF3426	26×3/4"×26	5/50
MTF1226	26×1/2"×26	5/40
MTF1026	26×1"×26	5/30

Крестовина

Millennium КИТАЙ



Артикул	Размер	Упаковка
MKS1616	16×16×16×16	10/50
MKS2020	20×20×20×20	10/50

Труба гофрированная отожженная из нержавеющей стали для газа

Millennium КИТАЙ



Диаметр, мм	Бухта, м	Толщина, мм	Рабочая температура	Мин. радиус изгиба
15	50	0,3	150° при 15 бар	30 мм
20	30	0,3	150° при 15 бар	30 мм
25	30	0,3	150° при 15 бар	50 мм
32	20	0,3	150° при 15 бар	80 мм

Фитинги для системы газоснабжения

Millennium КИТАЙ



Диаметр, мм	Макс. кратковр. температура	Макс. рабочее давление	Упаковка
15x1/2" вн	150°	15 бар	10/150
20x3/4" вн	150°	12 бар	10/100
25x1" вн	150°	15 бар	6/60
15x1/2" нар	150°	12 бар	10/150
20x3/4" нар	150°	15 бар	10/100
25x1" нар	150°	12 бар	6/60



**МЕДНЫЕ ТРУБЫ
И ФИТИНГИ**

МЕДНЫЕ ТРУБЫ И ФИТИНГИ

Медные трубы КМЕ

Медные обжимные фитинги TIEMME



Труба медная отожженная



КМЕ ГЕРМАНИЯ

Артикул	Диаметр, мм	Толщина, мм	Длина, м
МТО0106	6	1,0	50
МТО0108	8	1,0	50
МТО0110	10	1,0	50
МТО0112	12	1,0	50
МТО0115	15	1,0	50

Труба медная неотожженная



КМЕ ГЕРМАНИЯ

Артикул	Диаметр, мм	Толщина, мм	Длина, м
MTN0115	15	1,0	5
MTN0118	18	1,0	5
MTN0122	22	1,0	5
MTN0128	28	1,0	5
MTN0135	35	1,0	5
MTN01215	35	1,2	5
MTN0142	42	1,0	5
MTN01554	54	1,5	5

Муфта прямая



TIEMME ИТАЛИЯ

Артикул	Размер	Упаковка
1001G101000	10×10	10/300
1001G121200	12×12	10/300
1001G151500	15×15	10/200

Муфта прямая внутр. резьба



TIEMME ИТАЛИЯ

Артикул	Размер	Упаковка
1002G001004	10×1/2"	10/250
1002G001204	12×1/2"	10/250
1002G001504	15×1/2"	10/200

Муфта прямая наруж. резьба



TIEMME ИТАЛИЯ

Артикул	Размер	Упаковка
1100G001004	10×1/2"	10/300
1000G001204	12×1/2"	10/250
1102G001504	15×1/2"	10/250

Тройник



TIEMME ИТАЛИЯ

Артикул	Размер	Упаковка
1007G101010	10×10×10	10/180
1007G121212	12×12×12	10/150
1007G151515	15×15×15	10/100

Тройник наруж. резьба



TIEMME ИТАЛИЯ

Артикул	Размер	Упаковка
1108G150415	15×1/2"×15	10/120

Тройник внутр. резьба



TIEMME ИТАЛИЯ

Артикул	Размер	Упаковка
1009G120412	12×1/2"×12	10/130
1009G150415	15×1/2"×15	10/100

Уголок



TIEMME ИТАЛИЯ

Артикул	Размер	Упаковка
1003G101000	10×10	10/300
1003G121200	12×12	10/250
1003G151500	15×15	10/150

Уголок внутр. резьба



TIEMME ИТАЛИЯ

Артикул	Размер	Упаковка
1105G001004	10×1/2"	10/200
1005G001204	12×1/2"	10/180
1005G001504	15×1/2"	10/150

Уголок наруж. резьба



TIEMME ИТАЛИЯ

Артикул	Размер	Упаковка
1104G001004	10×1/2"	10/200
1104G001204	12×1/2"	10/200
1004G001504	15×1/2"	10/170

Уголок с креплением внутр. резьба



TIEMME ИТАЛИЯ

Артикул	Размер	Упаковка
1106G001004	10×1/2"	10/80
1106G001204	12×1/2"	10/100
1106G001504	15×1/2"	10/80



Медные фитинги под пайку «Viega» для медных труб.

Назначение: вода, воздух, газ, масло, хладагент.

Материал: медь CU-DHP CW024A.

Максимальное рабочее давление: 25 бар (в зависимости от типоразмера).

Максимальная рабочая температура: 110°C.

Отвод однострубный 90°, 95001A



ГЕРМАНИЯ



Артикул	Диаметр, мм	Упаковка
117184	8	10
105136	10	10
101510	12	10
100155	15	10
100575	18	10
100391	22	10
100827	28	10
103415	35	10
108052	42	5
112028	54	5

Отвод двухструбный 90°, 95002A



ГЕРМАНИЯ



Артикул	Диаметр, мм	Упаковка
122645	6	10
109288	8	10
102494	10	10
100513	12	10
100018	15	10
100148	18	10
100063	22	10
100193	28	10
101046	35	10
102777	42	10
104115	54	10

Угол однострубный 45°, 9504 0



ГЕРМАНИЯ



Артикул	Диаметр, мм	Упаковка
109325	10	10
103019	12	10
100292	15	10
100773	18	10
100605	22	10
101336	28	10
104955	35	10
110338	42	5
114916	54	5

Угол двухструбный 45°, 9504 1



ГЕРМАНИЯ



Артикул	Диаметр, мм	Упаковка
110420	10	10
103309	12	10
100483	15	10
101077	18	10
100704	22	10
101459	28	10
104016	35	10
108823	42	5
112196	54	5

Угол двухструбный 90°, 9509 0



ГЕРМАНИЯ



Артикул	Диаметр, мм	Упаковка
107901	8	10
103132	10	10
100803	12	10
100094	15	10
116897	15×12	10
100452	18	10
100278	22	10
100711	28	10
103088	35	10
106416	42	5
109905	54	5

Угол однострубный 90°, 9509 2



ГЕРМАНИЯ



Артикул	Диаметр, мм	Упаковка
113773	8	10
108700	10	10
102920	12	10
100414	15	10
101169	18	10
100933	22	10
102067	28	10
107079	35	10
113995	42	5
118891	54	5

Колено двухструбное 180°, 95060



ГЕРМАНИЯ



Артикул	Диаметр, мм	Упаковка
117542	10	10
121785	12	10
115951	15	10
113445	18	10
121518	22	10
128029	28	10

Отступ двухструбный, 9508 5



ГЕРМАНИЯ



Артикул	Диаметр, мм	Упаковка
109677	12	10
102159	15	10
104672	18	10
103798	22	10

Отступ однораструбный, 9508 6



Артикул	Диаметр, мм	Упаковка
107864	12	10
102012	15	10
104481	18	10
105396	22	10

Заглушка, 9530 1



Артикул	Диаметр, мм	Упаковка
121273	8	1,85
108892	10	1,50
104450	12	1,15
101466	15	0,60
103590	18	0,70
102951	22	1,23
105662	28	2,28
109134	35	6,10
113155	42	10,33
114077	54	15,15

Тройник



Артикул	Диаметр, мм	Упак., шт
107475	6	10
105747	8	10
104092	10	10
101435	12	10
100131	15	10
100612	18	10
100476	22	10
101022	28	10
104184	35	10
108236	42	5
110819	54	5

Тройник переходной, 9513 0



Артикул	Диаметр, мм	Упаковка
105297	22×18×15	10
103217	22×18×18	10
101497	22×18×22	10
102456	22×22×15	10
104702	22×22×18	10
105204	22×28×22	10
114183	28×12×28	10
106737	28×15×22	10
101619	28×15×28	10
114947	28×18×18	10
109219	28×18×22	10
102852	28×18×28	10
112943	28×22×15	10
122119	28×22×18	10
103248	28×22×22	10
101282	28×22×28	10
109424	28×28×15	10
113032	28×28×18	10
106232	28×28×22	10
115760	28×35×28	10
107291	35×15×35	10
109899	35×18×35	10
123673	35×22×22	5
113599	35×22×28	10
104375	35×22×35	10
122676	35×28×22	5
110727	35×28×28	10
105808	35×28×35	10
121235	35×35×22	5
117580	35×35×28	10
118556	42×15×42	5
125479	42×18×42	5
111595	42×22×42	5
110383	42×28×42	5
122591	42×35×35	5
113711	42×35×42	5
118792	54×22×54	5
117467	54×28×54	5
117818	54×35×54	5
119652	54×42×54	5

Тройник переходной, 9513 0



Артикул	Диаметр, мм	Упаковка
128968	8×6×8	10
120009	10×6×10	10
136635	12×8×12	10
109745	12×10×12	10
106799	12×15×12	10
106355	15×10×15	10
103569	15×12×12	10
101848	15×12×15	10
104863	15×15×12	10
103200	15×18×15	10
105143	15×22×15	10
120122	18×12×12	10
107413	18×12×15	10
103606	18×12×18	10
114466	18×15×12	10
101053	18×15×15	10
100582	18×15×18	10
114565	18×18×12	10
102890	18×18×15	10
104689	18×22×18	10
104733	22×12×22	10
101725	22×15×15	10
102944	22×15×18	10
100445	22×15×22	10

Муфта, 95270



Артикул	Диаметр, мм	Упаковка
108717	6	10
107093	8	10
102357	10	10
100872	12	10
100117	15	10
100469	18	10
100353	22	10
100698	28	10
102616	35	10
105433	42	5
106744	54	5

Муфта переходная однострубая, 95243



Артикул	Диаметр, мм	Упаковка
124540	10×6	10
119805	10×8	10
123796	12×6	10
116187	12×8	10
104290	12×10	10
105983	15×10	10
101060	15×12	10
104566	18×12	10
100520	18×15	10
108298	22×12	10
100841	22×15	10
100780	22×18	10
118013	28×12	10
103156	28×15	10
103637	28×18	10
101015	28×22	10
115296	35×15	10
115180	35×18	10
105792	35×22	10
103118	35×28	10
133313	42×15	5
116392	42×22	5
110260	42×28	5
106935	42×35	5
118648	54×28	5
115852	54×35	5
112530	54×42	5

Муфта переходная двухтрубая, 95240



Артикул	Диаметр, мм	Упаковка
142872	8×6	10
121082	10×6	10
121150	10×8	10
120504	12×8	10
107420	12×10	10
110154	15×10	10
102524	15×12	10
106874	18×12	10
101176	18×15	10
110758	22×12	10
101565	22×15	10
101602	22×18	10
105037	28×15	10
106256	28×18	10
102111	28×22	10
109738	35×22	10



Медные фитинги под пресс «Viega» для медных труб.

Назначение: питьевой водопровод, отопление, противопожарный трубопровод, спринклеры, системы охлаждения, системы сжатого инертного газа, солнечные коллекторы.

Материал: медь.

Максимальное рабочее давление: 16 бар (в зависимости от типоразмера).

Максимальная рабочая температура: 110°C (в зависимости от типоразмера).

Муфта-пресс двухтрубая



Артикул	Диаметр, мм	Упаковка
292690	15	10/100
292744	18	10/100
292683	22	10/100
292676	28	5/50
292706	35	5
292713	42	5
292720	54	5

Муфта-пресс подвижная



Артикул	Диаметр, мм	Упаковка
461256	15	10
461287	28	5

Муфта-пресс
внутренняя резьба



Артикул	Диаметр, мм	Упаковка
107543	15×1/2"	5
283483	18×1/2"	5
294519	18×3/4"	5
298067	22×1/2"	5
108465	22×3/4"	5
298128	22×1"	5
428174	28×1/2"	5
298081	28×3/4"	5
114329	28×1"	5
298111	35×1"	5
116774	35×1"1/4	5
124236	42×1"1/2	5
298050	42×1"1/4	5

Муфта-пресс
наружная резьба



Артикул	Диаметр, мм	Упаковка
290764	12×1/2"	5
105 044	15×1/2"	5
287764	15×3/4"	5
283 490	18×1/2"	5
283 230	18×3/4"	5
297 961	22×1/2"	5
104 306	22×3/4"	5
287 771	22×1"	5
297 954	28×3/4"	5
106 508	28×1"	5
297947	35×1"	5
110 352	35×1"1/4	5
314 651	35×1"1/2	5
297930	42×1"1/4	5
115 340	42×1"1/2	5
195267	54×2"	5

Муфта-пресс однораструбная
редукционная надвижная



Артикул	Диаметр, мм	Упаковка
296407	18×15	10
296377	22×15	10
296391	22×18	10
296469	28×15	5
296384	28×18	10
296506	28×22	10
296452	35×22	5
296490	35×28	5
296445	42×22	5
296483	42×28	5
296476	42×35	5
296438	54×35	5

Муфта-пресс двухраструбная
редукционная



Артикул	Диаметр, мм	Упаковка
325770	15×12	10
325787	18×15	10
325794	22×15	10
325800	22×18	10
325817	28×22	5
328269	35×22	5
328269	35×28	5
328252	42×35	5
328276	54×42	5

Отвод-пресс 45°
однораструбный



Артикул	Диаметр, мм	Упаковка
292508	15	5
292560	18	5
292515	22	5
292522	28	5
292539	35	5
292546	42	5

Отвод-пресс 45°
двухраструбный



Артикул	Диаметр, мм	Упаковка
292348	15	5
292416	18	5
292355	22	5
292362	28	5
292379	35	5
292386	42	5
292393	54	5

Отвод-пресс 90°
однораструбный



Артикул	Диаметр, мм	Упаковка
291648	12	10/100
291662	15	10/100
291655	18	5/50
291679	22	5/50
291686	28	5
291693	35	5
291709	42	5

Отвод-пресс 90°
двухраструбный



Артикул	Диаметр, мм	Упаковка
291501	15	10
291495	18	10
291518	22	10
291525	28	5
291532	35	5
291549	42	5
291556	54	5

Отвод-пресс внутренний



Артикул	Диаметр, мм	Упаковка
281236	18×1/2"	5

Отвод-пресс наружный



Артикул	Диаметр, мм	Упаковка
112950	15×1/2"	5
281205	18×1/2"	5
115623	22×3/4"	5

Тройник-пресс внутренний



Артикул	Диаметр, мм	Упаковка
115630	15×1/2"×15	5
281359	18×1/2"×18	5
115944	22×1/2"×22	5
119768	28×1/2"×28	5
313968	28×3/4"×28	5
121945	35×1/2"×35	5
361204	35×1"×35	5
126230	42×1/2"×42	5

Тройник-пресс наружный



Артикул	Диаметр, мм	Упаковка
281328	18×3/4"×18	5
194123	22×3/4"×22	5

Тройник-пресс



Артикул	Диаметр, мм	Упаковка
291884	12	10/100
291952	15	10/100
291891	18	10/100
291969	22	10
291976	28	10/100
291983	35	10/50
291990	42	5
292003	54	5

Тройник-пресс переходной



Артикул	Диаметр, мм	Упаковка
291921	18×15×15	5/50
291938	18×15×18	5/50
292010	22×15×15	5/50
292027	22×15×22	5/50
315054	22×18×18	5/50
291945	22×18×22	5/50
322687	22×28×22	5/50
295189	28×15×28	5/50
315023	28×18×28	5/50
307899	28×22×22	5/50
295196	28×22×28	5/50
315016	28×28×22	5/50
324865	35×15×35	5/50
324872	35×18×35	5/50
324889	35×22×28	5/50
292034	35×22×35	5/50
324896	35×28×28	5/50
292041	35×28×35	5/50
365882	35×35×22	5/50
324902	42×22×42	5/20
392058	42×28×42	5/20
292065	42×35×42	5/20
324926	54×28×54	5/20

Муфта-пресс с накидной гайкой внутренняя резьба



Артикул	Диаметр, мм	Упаковка
380885	15×1/2"	10
265663	15×3/4"	10
283391	18×3/4"	10
351502	22×3/4"	10
265687	22×1"	5
367015	22×1"1/4	5
265700	28×1"1/4	5
305048	28×1"1/2	5
265731	35×1"1/2	5

Муфта-американка-пресс внутренняя резьба



Артикул	Диаметр, мм	Упаковка
293024	12×1/2"	10
131937	15×1/2"	10
314910	18×3/4"	10
125318	22×3/4"	10
128975	28×1"	5
138875	35×1"1/4	5

Муфта-американка-пресс наружная резьба



Артикул	Диаметр, мм	Упаковка
120108	15×1/2"	10
119133	22×3/4"	10
120047	28×1"	5
128425	35×1"1/4	5
135966	42×1"1/2	5
221997	54×2"	5

Обвод-пресс однострубный   ГЕРМАНИЯ



Артикул	Диаметр, мм	Упаковка
322342	15	5

Обвод-пресс двухструбный   ГЕРМАНИЯ




Артикул	Диаметр, мм	Упаковка
352134	15	5
352141	18	5
352158	22	5

Заглушка-пресс   ГЕРМАНИЯ



Артикул	Диаметр, мм	Упаковка
349301	15	10
349363	18	10
349356	22	10
349349	28	5

Компенсатор осевой двухструбный   ГЕРМАНИЯ



Артикул	Диаметр, мм	Упаковка
690304	42	1

Водорозетка-пресс внутренняя   ГЕРМАНИЯ



Артикул	Диаметр, мм	Упаковка
107345	15×1/2"	5
281502	18×1/2"	5
335229	22×1/2"	5
116057	22×3/4"	5



Удлиненный nipple (бочонок) ГЕРМАНИЯ

Артикул	Размер	Упаковка
267308	1/2"×40 мм	10/300
267315	1/2"×60 мм	10/200
449216	1/2"×70 мм	1/100
267322	1/2"×80 мм	5/125
267339	1/2"×100 мм	5/100
267346	1/2"×120 мм	5/100
319700	1/2"×140 мм	5/90
267353	1/2"×150 мм	5/75
319717	1/2"×160 мм	1/80
319724	1/2"×180 мм	1/80
267377	1/2"×200 мм	5/60
267384	3/4"×40 мм	10/200
267391	3/4"×60 мм	10/130
267407	3/4"×80 мм	5/75
267414	3/4"×100 мм	5/75
267421	3/4"×120 мм	5/60
318413	3/4"×140 мм	1/70
267438	3/4"×150 мм	1/60
318420	3/4"×160 мм	1/50
318437	3/4"×180 мм	1/40
267445	3/4"×200 мм	1/40
267247	1"×40 мм	5/100
267254	1"×60 мм	5/100
267261	1"×80 мм	5/60
267278	1"×100 мм	5/60
267285	1"×120 мм	5/50
267292	1"×150 мм	1/35
319694	1"×200 мм	1/25

Nipple (бронза) ГЕРМАНИЯ

Артикул	Размер	Упаковка
266592	1/2"	10/300
266615	3/4"	10/200
266608	1"	10/75
269135	1"1/4	5/75
269111	1"1/2	5/50

Заглушка наруж. резьба ГЕРМАНИЯ

Артикул	Размер	Упаковка
320102	1/2"	10/200
320089	3/4"	10/250
320294	1"	10/150
322175	1"1/4	1/100

Заглушка внутр. резьба ГЕРМАНИЯ

Артикул	Размер	Упаковка
260660	1/2"	10/350
260653	3/4"	10/200
268367	1"	10/120
268305	1"1/4	1/90

Контргайка ГЕРМАНИЯ

Артикул	Размер	Упаковка
102245	1/2"	10/500
103347	3/4"	10/1000
106195	1"	10/30
113391	1"1/4	10/30

Крестовина внутр. резьба (бронза) ГЕРМАНИЯ

Артикул	Размер	Упаковка
320614	1/2"	5/75
320621	3/4"	10/60
320638	1"	1/30

Муфта внутр. резьба (бронза) ГЕРМАНИЯ

Артикул	Размер	Упаковка
266585	1/2"	10/200
266554	3/4"	10/120
266561	1"	10/80
266578	1"1/4	1/60

Муфта переходная ГЕРМАНИЯ

Артикул	Размер	Упаковка
269962	3/4"×1/2"	10/200
266363	1"×1/2"	10/100
266356	1"×3/4"	10/120
266431	1"1/4×3/4"	5/60
266417	1"1/4×1"	1/70

Муфта американка внутр. резьба (бронза) ГЕРМАНИЯ

Артикул	Размер	Упаковка
271022	1/2"	1/50
271039	3/4"	1/80
271046	1"	1/60

Муфта американка наруж.-внутр. резьба (бронза) ГЕРМАНИЯ

Артикул	Размер	Упаковка
271374	1/2"	1/100
271367	3/4"	1/30
271350	1"	1/50
271343	1"1/4	1/30

Муфта американка наруж. резьба (бронза) ГЕРМАНИЯ

Артикул	Размер	Упаковка
320195	1/2"	5/125
320201	3/4"	5/75
320218	1"	5/40

Ниппель переходной
(бронза)



Артикул	Размер	Упаковка
282127	3/8"×1/4"	10/500
319526	1/2"×1/4"	10/400
266530	1/2"×3/8"	10/400
266523	3/4"×1/2"	10/250
320287	1"×1/2"	10/120
320547	1"×3/4"	10/120
320119	1"1/4×3/4"	1/100
269173	1"1/4×1"	1/50

Переходник
наруж.-внутр. резьба (бронза)



Артикул	Размер	Упаковка
322564	1/2"×3/8"	10/300
320423	3/4"×1/2"	10/200
320430	1"×1/2"	10/130
335311	1"×3/4"	10/120
441357	1"1/4×3/4"	10/60
359348	1"1/4×1"	10/80

Тройник
внутр. резьба (бронза)



Артикул	Размер	Упаковка
264222	1/2"	10/80
264246	3/4"	5/60
264260	1"	5/30
264284	1"1/4"	1/20

Тройник переходной
внутр. резьба (бронза)



Артикул	Размер	Упаковка
264468	3/4"×1/2"	5/70
362515	1"×1/2"	5/40
264420	1"×3/4"	5/35

Уголок
внутр. резьба (хром.)



Артикул	Размер	Упаковка
105600	1/2"	10/150
112141	3/4"	5/100
124397	1"	5/50

Уголок наруж. резьба (хром.)



Артикул	Размер	Упаковка
102586	1/2"	10/200
107758	3/4"	5/75
121457	1"	5/60

Уголок
внутр. резьба (бронза)



Артикул	Размер	Упаковка
269272	1/2"	10/150
269258	3/4"	10/100
269234	1"	5/50
269210	1"1/4"	1/30

Уголок
наруж.-внутр. резьба (бронза)



Артикул	Размер	Упаковка
264024	1/2"	10/150
264000	3/4"	10/100
264048	1"	10/30
264109	1"1/4"	1/30

Уголок
наруж. резьба (бронза)



Артикул	Размер	Упаковка
317973	1/2"	10/170
317980	3/4"	10/100
317997	1"	5/75

Уголок переходной
наруж. резьба (бронза)



Артикул	Размер	Упаковка
320669	3/4"×1/2"	10/100
320683	1"×3/4"	5/50

Уголок с креплением
внутр. резьба (бронза)



Артикул	Размер	Упаковка
259778	1/2"	5/75
441449	3/4"	10/60

Футорка
(бронза)



Артикул	Размер	Упаковка
319076	1/2"×1/4"	10/450
266516	1/2"×3/8"	10/450
266493	3/4"×1/2"	10/300
266486	1"×1/2"	10/150
266479	1"×3/4"	10/150
267582	1"1/4×1/2"	1/60
267568	1"1/4×3/4"	1/120
266462	1"1/4×1"	5/80

Удлинитель (бронза)



ГЕРМАНИЯ



Артикул	Размер	Упаковка
354978	1/2"×20 мм	10/300
354985	1/2"×25 мм	10/200
354992	1/2"×30 мм	10/200
355005	1/2"×40 мм	10/150
355012	1/2"×50 мм	10/120
357221	1/2"×65 мм	10/110
357221	1/2"×80 мм	10/80
357245	1/2"×100 мм	5/70
440299	1/2"×120 мм	5/50
440305	1/2"×150 мм	5/50

355029	3/4"×20 мм	10/200
355036	3/4"×25 мм	10/150
355043	3/4"×30 мм	10/150
355050	3/4"×40 мм	10/120
357252	3/4"×50 мм	10/100
357269	3/4"×65 мм	1/90
359584	3/4"×80 мм	1/75
359577	3/4"×100 мм	1/60

357184	1"×25 мм	10/100
357191	1"×30 мм	10/80
357207	1"×40 мм	10/70
357214	1"×50 мм	10/60
440596	1"×65 мм	5/50
440466	1"×80 мм	5/50
440473	1"×100 мм	5/40

Ниппель наруж. резьба



ИСПАНИЯ



Артикул	Размер	Упаковка
033001	3/8"	25/1000
033002	1/2"	25/800
033003	3/4"	25/400
033004	1"	10/200
033005	1"1/4	10/120
033006	1"1/2	10/80
033007	2"	1/50

Ниппель переходной наруж. резьба



ИСПАНИЯ



Артикул	Размер	Упаковка
033112	1/2"×1/4"	25/1000
033102	1/2"×3/8"	25/800
033203	3/4"×1/2"	25/500
033204	1"×1/2"	10/300
033304	1"×3/4"	10/250
033205	1"1/4×1/2"	10/200
033305	1"1/4×3/4"	10/180
033405	1"1/4×1"	10/180
033306	1"1/2×3/4"	10/50
033406	1"1/2×1"	10/180
033506	1"1/2×1"1/4	10/180
033407	2"×1"	1/80
033607	2"×1"1/2	1/80
033507	2"×1"1/4	1/80

Заглушка внутр. резьба



ИСПАНИЯ



Артикул	Размер	Упаковка
044001	3/8"	25/1000
044002	1/2"	25/1000
044003	3/4"	25/800
044004	1"	10/400
044005	1"1/4	10/250

Заглушка наруж. резьба



ИСПАНИЯ



Артикул	Размер	Упаковка
069002	1/2"	25/1000
069003	3/4"	25/600
069004	1"	25/400
069005	1"1/4	10/250

Муфта переходная внутр. резьба



ИСПАНИЯ



Артикул	Размер	Упаковка
065102	1/2"×3/8"	25/500
065203	3/4"×1/2"	10/300
065204	1"×1/2"	10/200
065304	1"×3/4"	10/200
065407	1"1/4×1"	10/120
065405	1"1/4×1"1/2	5/75
065506	2"×1"	10/120
065507	2"×1"1/2	1/50
065607	2"×1"1/4	10/120

Муфта внутр. резьба



ИСПАНИЯ



Артикул	Размер	Упаковка
066001	3/8"	25/500
066002	1/2"	25/500
066003	3/4"	10/250
066004	1"	10/150
066005	1"1/4	5/100
066006	1"1/2	1/80
066007	2"	1/30

Футорка



 ИСПАНИЯ

Артикул	Размер	Упаковка
075211	1/2"×1/4"	25/1000
075201	1/2"×3/8"	25/1000
075302	3/4"×1/2"	25/750
075402	1"×1/2"	25/400
075403	1"×3/4"	25/400
075502	1"1/4×1/2"	10/200
075503	1"1/4×3/4"	10/250
075504	1"1/4×1"	10/250
075604	1"1/2×1"	10/250
075605	1"1/2×1"1/4	10/150
075704	2"×1"	1/100
075705	2"×1"1/4	1/100

Контргайка с бортиком



 ИСПАНИЯ

Артикул	Размер	Упаковка
049002	1/2"	400/2000
049003	3/4"	200/800
049004	1"	100/400
049006	1"1/4	100/400
049005	1"1/2	40/200

Соединение для резервуаров



 ИСПАНИЯ

Артикул	Размер	Упаковка
031002-М	1/2"	10/300
031003-М	3/4"	10/250
031004-М	1"	10/120
031006-М	1" 1/2	1/50
031005-М	1" 1/4	1/80
031007-М	2"	1/20

Переходник внутр.-наруж. резьба



 ИСПАНИЯ

Артикул	Размер	Упаковка
062004	1"×1"	10/250
062002	1/2"×1/2"	25/750
062003	3/4"×3/4"	25/400
062112	1/2"×3/8"	25/800
062233	3/4"×1/2"	25/500
062204	1"×1/2"	10/300
062354	1"×3/4"	10/250
062406	1"1/4×1"	10/150

Переходник с накидной гайкой



 ИСПАНИЯ

Артикул	Размер	Упаковка
083203-МН	3/4"в×1/2"н	10/500
083204	1"в×1/2"в	10/400
083204-МН	1"в×3/4"н	10/250
083205-МН	1"1/4в×1"н	10/125
083305	1"1/4в×3/4"в	10/200
083306	1"1/2в×1"в	10/150
083307	2"в×1"1/4в	10/80

Муфта с накидной гайкой (прямая)




 ИСПАНИЯ

Артикул	Размер	Упаковка
081002	1/2"	25/125
081003	3/4"	12/60
081004	1"	1/75

Уголок наруж. резьба



 ИСПАНИЯ

Артикул	Размер	Упаковка
094002	1/2"	1/25

Уголок внутр. резьба



 ИСПАНИЯ

Артикул	Размер	Упаковка
067002	1/2"	25/300
067003	3/4"	10/200
067004	1"	10/100
067005	1"1/4	1/65
067006	1"1/2	1/45
067007	2"	1/25

Уголок внутр.-наруж. резьба



 ИСПАНИЯ

Артикул	Размер	Упаковка
067002-МН	1/2"	25/300
067003-МН	3/4"	10/150
067004-МН	1"	10/100
067005-МН	1"1/4	1/65
067009-МН	3"	1/25
067040-МН	4"	1/25

РЕЗЬБОВЫЕ ФИТИНГИ

Резьбовые фитинги SOBIME



Уголок переходной внутр. резьба



ИСПАНИЯ



Артикул	Размер	Упаковка
093304	1"×3/4"	10/120
093204	1"×1/2"	10/150
093203	3/4"×1/2"	10/200

Уголок переходной внутр.-наруж. резьба



ИСПАНИЯ



Артикул	Размер	Упаковка
067304	1"×3/4"	10/120
067203	3/4"×1/2"	10/250

Тройник внутр. резьба



ИСПАНИЯ



Артикул	Размер	Упаковка
068002	1/2"	10/200
068003	3/4"	10/150
068004	1"	5/75
068005	1"1/4	1/40
068006	1"1/2	1/30
068007	2"	1/22
068009	3"	1/22
068040	4"	1/22

Тройник переходной внутр. резьба



ИСПАНИЯ



Артикул	Размер	Упаковка
068323	3/4"×1/2"×3/4"	10/120
068424	1"×1/2"×1"	10/80
068434	1"×3/4"×1"	10/80
068545	1"1/4×1"×1"1/4	1/40
068626	1"1/2×1/2"×1"1/2	1/45
068636	1"1/2×3/4"×1"1/2	1/40
068646	1"1/2×1"×1"1/2	1/30
068747	2"×1"×2"	1/25
068757	2"×1"1/4×2"	1/20
068767	2"×1"1/2×2"	1/18

Тройник наруж. резьба



ИСПАНИЯ



Артикул	Размер	Упаковка
095002	1/2"	10/350
095003	3/4"	10/200
095004	1"	10/100

Тройник У-образный внутр.-наруж. резьба



ИСПАНИЯ



Артикул	Размер	Упаковка
004222	1/2"	10

Крестовина внутр. резьба



ИСПАНИЯ



Артикул	Размер	Упаковка
059002	1/2"	10/250
059003	3/4"	10/120
059004	1"	10/100

Штуцер с накидной гайкой внутр. резьба



ИСПАНИЯ



Артикул	Размер	Упаковка
022002	1/2"×14 мм	25/500
022003	3/4"×20 мм	10/200
022004	1"×25 мм	10/250

Уголок внутр. резьба (хром)



ИТАЛИЯ



Артикул	Размер	Упаковка
2071.12	3/4"	1/12
2071.125	1"	1/6
2071.133	1"1/4	1/8

Уголок внутр.-наруж. резьба (хром)



ИТАЛИЯ



Артикул	Размер	Упаковка
2335	3/4"	1/12
2335	1"	1/6



Марка «MILLENNIUM» представлена на рынке инженерной сантехники более 10 лет. Наши специалисты тщательно отслеживают качество выпускаемой продукции. Вся продукция изготавливается из материалов высокого качества, сертифицирована и соответствует высоким европейским стандартам.

Материал: латунь CW617N.

Максимальное рабочее давление: 16 бар.

Максимальная рабочая температура: 120°C.

Удлинительная гайка
 внутр.-наруж. резьба




Артикул	Размер	Упаковка
551501003	3/4"×10	25/400
551501503	3/4"×15	25/350
551502003	3/4"×20	25/300
551502503	3/4"×25	10/250
551503003	3/4"×30	10/200
551504003	3/4"×40	10/150
551505003	3/4"×50	10/150

Удлинительная гайка
 внутр.-наруж. резьба




Артикул	Размер	Упаковка
NUG1210	1/2"×10	50/400
NUG1215	1/2"×15	50/400
NUG1220	1/2"×20	50/400
NUG1225	1/2"×25	50/400
NUG1230	1/2"×30	50/400
NUG1240	1/2"×40	50/400
NUG1250	1/2"×50	10/200
NUG1260	1/2"×60	5/200
NUG1280	1/2"×80	5/100
NUG1201	1/2"×100	5/100

Заглушка
 внутр. резьба




Артикул	Размер	Упаковка
LZF3838	3/8"	20/1000
LZF1212	1/2"	20/800
LZF3434	3/4"	20/400
LZF1010	1"	10/250
LZF3232	1"1/4	10/150

Заглушка
 наруж. резьба




Артикул	Размер	Упаковка
LZM3838	3/8"	20/1000
LZM1212	1/2"	20/600
LZM3434	3/4"	20/350
LZM1010	1"	10/240
LZM3232	1"1/4	10/120

Муфта



Артикул	Размер	Упаковка
LMFF1212	1/2"	10/2880
LMFF3434	3/4"	10/150
LMFF1010	1"	10/100
LMFF3232	1"1/4	5/60
LMFF4040	1"1/2	5/40
LMFF5050	2"	2/30

Муфта переходная



Артикул	Размер	Упаковка
LMFF1238	1/2"×3/8"	10/280
LMFF1234	1/2"×3/4"	10/200
LMFF1012	1"×1/2"	10/200
LMFF1034	1"×3/4"	10/150
LMFF3212	1"1/4×1/2"	10/150
LMFF3234	1"1/4×3/4"	10/90
LMFF3210	1"1/4×1"	5/75
LMFF4012	1"1/2×1/2"	5/80
LMFF4034	1"1/2×3/4"	5/75
LMFF4010	1"1/2×1"	5/75
LMFF4032	1"1/2×1"1/4	5/45
LMFF5034	2"×3/4"	5/50
LMFF5010	2"×1"	5/40
LMFF5032	2"×1"1/4	5/50
LMFF5040	2"×1"1/2	5/40

Муфта с накладной гайкой
 угловая




Артикул	Размер	Упаковка
LNUMF1212	1/2"	20/100
LNUMF3434	3/4"	10/70
LNUMF1010	1"	4/40
LNUMF3232	1"1/4	2/20

Муфта с накладной гайкой
 прямая




Артикул	Размер	Упаковка
LNMF1212	1/2"	10/150
LNMF3434	3/4"	10/80
LNMF1010	1"	5/50
LNMF3232	1"1/4	4/40
LNMF4040	1"1/2	5/25
LNMF5050	2"	2/16

Нипель
 наруж. резьба




Артикул	Размер	Упаковка
LBMM1212	1/2"	20/450
LBMM3434	3/4"	10/250
LBMM1010	1"	10/150
LBMM3232	1"1/4	10/90
LBMM4040	1"1/2	5/50
LBMM5050	2"	4/36

Ниппель переходной

Millennium КАЧЕСТВО ВО ВРЕМЯ  КИТАЙ



Артикул	Размер	Упаковка
LBMM1214	1/2"×1/4"	20/600
LBMM1238	1/2"×3/8"	20/550
LBMM1234	1/2"×3/4"	10/300
LBMM1012	1"×1/2"	10/180
LBMM1034	1"×3/4"	10/150
LBMM3212	1"1/4×1/2"	10/100
LBMM3234	1"1/4×3/4"	10/100
LBMM3210	1"1/4×1"	10/100
LBMM4012	1"1/2×1/2"	10/80
LBMM4034	1"1/2×3/4"	10/100
LBMM4010	1"1/2×1"	10/80
LBMM4032	1"1/2×1"1/4"	5/60
LBMM5012	2"×1/2"	2/50
LBMM5034	2"×3/4"	2/50
LBMM5010	2"×1"	2/45
LBMM5034	2"×1"1/4"	2/60
LBMM5040	2"×1"1/2"	2/50

Переходник
внутр.-наруж. резьба

Millennium КАЧЕСТВО ВО ВРЕМЯ  КИТАЙ



Артикул	Размер	Упаковка
LPFM1238	1/2"×3/8"	20/500
LPFM3412	3/4"×1/2"	10/300
LPFM1012	1"×1/2"	10/200
LPFM1034	1"×3/4"	10/170
LPFM3212	1"1/4×1/2"	10/100
LPFM3234	1"1/4×3/4"	10/120
LPFM3210	1"1/4×1"	5/125
LPFM4034	1"1/2×3/4"	5/100
LPFM4010	1"1/2×1"	5/75
LPFM4032	1"1/2×1"1/4"	5/100
LPFM5034	2"×3/4"	5/50
LPFM5010	2"×1"	5/50
LPFM5032	2"×1"1/4"	5/50
LPFM5040	2"×1"1/2"	5/50

Уголок внутр. резьба

Millennium КАЧЕСТВО ВО ВРЕМЯ  КИТАЙ



Артикул	Размер	Упаковка
LUFF1212	1/2"	10/200
LUFF3434	3/4"	10/120
LUFF1010	1"	5/75
LUFF3232	1"1/4"	5/30
LUFF4040	1"1/2"	1/17
LUFF5050	2"	1/8

Уголок наруж. резьба

Millennium КАЧЕСТВО ВО ВРЕМЯ  КИТАЙ



Артикул	Размер	Упаковка
LUMM1212	1/2"	10/200
LUMM3434	3/4"	10/110
LUMM1010	1"	5/60
LUMM3232	1"1/4"	2/30
LUMM4040	1"1/2"	1/15
LUMM5050	2"	1/8

Уголок
внутр.-наруж. резьба

Millennium КАЧЕСТВО ВО ВРЕМЯ  КИТАЙ



Артикул	Размер	Упаковка
LUMF1212	1/2"	10/200
LUMF3434	3/4"	10/120
LUMF1010	1"	5/60
LUMF3232	1"1/4"	4/24

Уголок с креплением
внутр. резьба

Millennium КАЧЕСТВО ВО ВРЕМЯ  КИТАЙ



Артикул	Размер	Упаковка
LUKM1212	1/2"×1/2"	10/50

Уголок переходной
внутр. резьба

Millennium КАЧЕСТВО ВО ВРЕМЯ  КИТАЙ



Артикул	Размер	Упаковка
LUFF3412	3/4"×1/2"	5/130
LUFF1034	1"×3/4"	5/70

Уголок переходной
внутр.-наруж. резьба

Millennium КАЧЕСТВО ВО ВРЕМЯ  КИТАЙ



Артикул	Размер	Упаковка
LUFM3412	3/4"×1/2"	5/100
LUFM1012	1"×1/2"	5/85
LUFM1034	1"×3/4"	5/75

Тройник внутр. резьба

Millennium КАЧЕСТВО ВО ВРЕМЯ  КИТАЙ



Артикул	Размер	Упаковка
LTFFF1212	1/2"	10/130
LTFFF3434	3/4"	10/80
LTFFF1010	1"	5/50
LTFFF3232	1"1/4"	5/30
LTFFF4040	1"1/2"	1/20
LTFFF5050	2"	1/12

Тройник наруж. резьба

Millennium КАЧЕСТВО ВО ВРЕМЯ  КИТАЙ



Артикул	Размер	Упаковка
LTMMM1212	1/2"	10/120
LTMMM3434	3/4"	5/80
LTMMM1010	1"	5/45
LTMMM3232	1"1/4"	1/17
LTMMM4040	1"1/2"	1/12

Тройник
 внутр.-наруж.-внутр. резьба



 КИТАЙ


Артикул	Размер	Упаковка
LTFMF1212	1/2"	10/100
LTFMF3434	3/4"	5/75

Тройник
 внутр.-наруж.-наруж. резьба



 КИТАЙ


Артикул	Размер	Упаковка
LTFMM1212	1/2"	10/100
LTFMM3434	3/4"	5/40

Тройник
 наруж.-внутр.-внутр. резьба



 КИТАЙ


Артикул	Размер	Упаковка
LTMFF1212	1/2"	10/100
LTMFF3434	3/4"	5/40

Тройник
 наруж.-внутр.-наруж. резьба



 КИТАЙ


Артикул	Размер	Упаковка
LTMFM1212	1/2"	10/100
LTMFM3434	3/4"	5/60

Футорка


 КИТАЙ


Артикул	Размер	Упаковка
LFMF1214	1/2"×1/4"	20/700
LFMF1238	1/2"×3/8"	20/500
LFMF3412	3/4"×1/2"	20/400
LFMF1012	1"×1/2"	10/230
LFMF1034	1"×3/4"	10/200
LFMF3212	1"1/4×1/2"	10/150
LFMF3234	1"1/4×3/4"	10/150
LFMF3210	1"1/4×1"	5/75
LFMF4034	1"1/2×3/4"	5/75
LFMF4010	1"1/2×1"	5/100
LFMF4032	1"1/2×1"1/4"	5/100
LFMF5034	2"×3/4"	5/50
LFMF5010	2"×1"	5/50
LFMF5032	2"×1"1/4"	5/50
LFMF5040	2"×1"1/2"	5/50

Тройник переходной
 внутр. резьба



 КИТАЙ


Артикул	Размер	Упаковка
LTFFF3412	3/4"×1/2"×3/4"	10/90
LTFFF1034	1"×3/4"×1"	5/60
LTFFF1012	1"×1/2"×1"	5/60

Тройник переходной
 внутр.-наруж.-внутр. резьба



 КИТАЙ


Артикул	Размер	Упаковка
LTFMF3412	3/4"×1/2"×3/4"	10/70

Штуцер для присоединения шлангов внутр. резьба



 КИТАЙ


Артикул	Размер	Упаковка
LSF1406	1/4"×6	20/1050
LSF1408	1/4"×8	20/1000
LSF1410	1/4"×10	20/1000
LSF1414	1/4"×14	20/1000
LSF1210	1/2"×10	20/450
LSF1212	1/2"×12	20/500
LSF1214	1/2"×14	10/250
LSF1216	1/2"×16	10/200
LSF1218	1/2"×18	10/360
LSF1220	1/2"×20	10/150
LSF3410	3/4"×10	10/200
LSF3416	3/4"×16	10/300
LSF3420	3/4"×20	10/150
LSF3425	3/4"×25	10/150
LSF2525	1"×25	10/60
LSF3232	1"1/4×32	10/75
LSF4040	1"1/2×40	10/75
LSF5050	2"×50	10/50

Штуцер для присоединения шлангов наруж. резьба



 КИТАЙ


Артикул	Размер	Упаковка
LSM1406	1/4"×6	20/1050
LSM1408	1/4"×8	20/1000
LSM1410	1/4"×10	20/1000
LSM1414	1/4"×14	20/1000
LSM1210	1/2"×10	20/450
LSM1212	1/2"×12	20/500
LSM1214	1/2"×14	10/250
LSM1216	1/2"×16	10/200
LSM1218	1/2"×18	10/360
LSM1220	1/2"×20	10/150
LSM3410	3/4"×10	10/200
LSM3416	3/4"×16	10/300
LSM3420	3/4"×20	10/150
LSM3425	3/4"×25	10/150
LSM2525	1"×25	10/60
LSM3232	1"1/4×32	10/75
LSM4040	1"1/2×40	10/75
LSM5050	2"×50	10/50

Крестовина
внутр. резьба



Millennium КАЧЕСТВО ВО ВРЕМЯ КИТАЙ

Артикул	Размер	Упаковка
LKFF1212	1/2"	10/100
LKFF3434	3/4"	5/75
LKFF1010	1"	5/30

Контргайка с бортиком **Millennium** КАЧЕСТВО ВО ВРЕМЯ КИТАЙ



Артикул	Размер	Упаковка
LKB1212	1/2"	20/600
LKB3434	3/4"	10/350
LKB1010	1"	20/300
LKB3232	1"1/4	10/200

Водоотвод оцинкованный



gebo ПОЛЬША

Артикул	Размер	Упаковка
01261280301	1"×1/2"	1/15
01261280302	1"×3/4"	1/15
01261280402	1"1/4×3/4"	1/8
012612800502	1"1/2×3/4"	1/6
01261280603	2"×1"	1/4

Муфта оцинкованная обжимная



gebo ПОЛЬША

Артикул	Размер	Упаковка
171950201	1/2"	1/18
171950202	3/4"	1/10
171950203	1"	1/15
171950204	1"1/4	1/10
171950205	1"1/2	1/8
171950206	2"	1/6

Муфта оцинкованная обжимная
внутренняя резьба



gebo ПОЛЬША

Артикул	Размер	Упаковка
171950101	1/2"	1/18
171950102	3/4"	1/18
171950103	1"	1/15
171950104	1"1/4	1/10
171950105	1"1/2	1/8
171950106	2"	1/6

Тройник оцинкованный обжимной
внутренняя резьба



gebo ПОЛЬША

Артикул	Размер	Упаковка
171950401	1/2"	1/18
171950402	3/4"	1/18
171950403	1"	1/15
171950404	1"1/4	1/10
171950405	1"1/2	1/8
171950406	2"	1/6

Муфта оцинкованная обжимная
наружная резьба



gebo ПОЛЬША

Артикул	Размер	Упаковка
171950001	1/2"	1/18
171950002	3/4"	1/18
171950003	1"	1/15
171950004	1"1/4	1/10
171950005	1"1/2	1/8
171950006	2"	1/6

Тройник оцинкованный переходной



gebo ПОЛЬША

Артикул	Размер	Упаковка
171910001	3/4"×1/2"	1/18
171910002	1"×1/2"	1/10
171910003	1"×3/4"	1/8
171910004	1"1/4×3/4"	1/8

Ниппель оцинкованный


Артикул	Размер	Упаковка
38/280	1/2"	1/10/160
38/280	3/4"	1/10/140
38/280	1"	1/10/130
38/280	1 1/4"	1/80
38/280	1 1/2"	1/75
38/280	2"	1/40

Ниппель оцинкованный переходной


Артикул	Размер	Упаковка
40/245	3/4" x 1/2"	1/10/150
40/245	1" x 1/2"	1/10/150
40/245	1" x 3/4"	1/10/180
40/245	1 1/4" x 1/2"	1/10/50
40/245	1 1/4" x 3/4"	1/10/100
40/245	1 1/4" x 1"	1/10/100
40/245	1 1/2" x 1/2"	1/40
40/245	1 1/2" x 3/4"	1/40
40/245	1 1/2" x 1"	1/80
40/245	1 1/2" x 1 1/4"	1/60
40/245	2" x 1"	1/25
40/245	2" x 1 1/4"	1/45
40/245	2" x 1 1/2"	1/45

Заглушка оцинкованная внутр. резьба

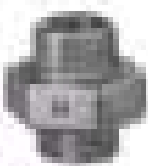

Артикул	Размер	Упаковка
43/300	1/2"	1/10/250
43/300	3/4"	1/10/200
43/300	1"	1/10/150
43/300	1 1/4"	1/100
43/300	1 1/2"	1/70
43/300	2"	1/45

Заглушка оцинкованная наруж. резьба


Артикул	Размер	Упаковка
46/290	1/2"	1/10/350
46/290	3/4"	1/10/200
46/290	1"	1/10/150
46/290	1 1/4"	1/100
46/290	1 1/2"	1/80
46/290	2"	1/55

Контргайка оцинкованная ЕЕ


Артикул	Размер	Упаковка
44/310	1/2"	1/10/200
44/310	3/4"	1/10/150
44/310	1"	1/10/150
44/310	1 1/4"	1/10/100
44/310	1 1/2"	1/100
44/310	2"	1/50

Муфта американка оцинкованная прямая ЕЕ


Артикул	Размер	Упаковка
48ор/330ор	1/2" прямая г/г	1/80
48ор/330ор	3/4" прямая г/г	1/60
48ор/330ор	1" прямая г/г	1/65
48ор/330ор	1 1/4" прямая г/г	1/35
48ор/330ор	1 1/2" прямая г/г	1/25
48ор/330ор	2" прямая г/г	1/20

Крестовина оцинкованная ЕЕ


Артикул	Размер	Упаковка
34/180	1/2"	1/10/60
34/180	3/4"	1/10/40
34/180	1"	1/25
34/180	1 1/4"	1/8
34/180	1 1/2"	1/12

Муфта американка оцинкованная прямая ЕЕ


Артикул	Размер	Упаковка
59ор/331ор	1/2" прямая г/ш	1/40
59ор/331ор	3/4" прямая г/ш	1/30
59ор/331ор	1" прямая г/ш	1/55
59ор/331ор	1 1/4" прямая г/ш	1/30
59ор/331ор	1 1/2" прямая г/ш	1/25
59ор/331ор	2" прямая г/ш	1/15

Муфта оцинкованная ЕЕ


Артикул	Размер	Упаковка
2/270	1/2"	1/10/180
2/270	3/4"	1/10/200
2/270	1"	1/10/150
2/270	1 1/4"	1/80
2/270	1 1/2"	1/70
2/270	2"	1/30

РЕЗЬБОВЫЕ ФИТИНГИ

Оцинкованные фитинги ЕЕ

Муфта оцинкованная переходная ЕЕ



ПОЛЬША	
Артикул	Размер
3/240	3/4" x 1/2"
3/240	1" x 1/2"
3/240	1" x 3/4"
3/240	1 1/4" x 1/2"
3/240	1 1/4" x 3/4"
3/240	1 1/4" x 1"
3/240	1 1/2" x 1/2"
3/240	1 1/2" x 3/4"
3/240	1 1/2" x 1"
3/240	1 1/2" x 1 1/4"
3/240	2" x 1/2"
3/240	2" x 3/4"
3/240	2" x 1"
3/240	2" x 1 1/4"
3/240	2" x 1 1/2"

Муфта американка оцинкованная угловая ЕЕ



ПОЛЬША	
Артикул	Размер
11orU/97orU	1/2" угловая г/ш
11orU/97orU	3/4" угловая г/ш
11orU/97orU	1" угловая г/ш
11orU/97orU	1 1/4" угловая г/ш
11orU/97orU	1 1/2" угловая г/ш
11orU/97orU	2" угловая г/ш

Муфта американка оцинкованная угловая ЕЕ



ПОЛЬША	
Артикул	Размер
9orU/95orU	1/2" угловая г/г
9orU/95orU	3/4" угловая г/г
9orU/95orU	1" угловая г/г
9orU/95orU	1 1/4" угловая г/г
9orU/95orU	1 1/2" угловая г/г
9orU/95orU	2" угловая г/г

Тройник оцинкованный переходной ЕЕ



ПОЛЬША	
Артикул	Размер
25/130	3/4"x1/2" x 3/4" г/г/г
25/130	1" x 1/2" x 1" г/г/г
25/130	1" x 3/4" x 1" г/г/г
25/130	1 1/4" x 1/2" x 1 1/4" г/г/г
25/130	1 1/4" x 3/4" x 1 1/4" г/г/г
25/130	1 1/4" x 1" x 1 1/4" г/г/г
25/130	1 1/4" x 1 1/2" x 1 1/4" г/г/г
25/130	1 1/2" x 1/2" x 1 1/2" г/г/г
25/130	1 1/2" x 3/4" x 1 1/2" г/г/г
25/130	1 1/2" x 1" x 1" г/г/г
25/130	1 1/2" x 1" x 1 1/4" г/г/г
25/130	1 1/2" x 1" x 1 1/2" г/г/г
25/130	1 1/2" x 1 1/4" x 1 1/2" г/г/г
25/130	2" x 1/2" x 2" г/г/г
25/130	2" x 3/4" x 2" г/г/г
25/130	2" x 1" x 2" г/г/г
25/130	2" x 1 1/4" x 2" г/г/г
25/130	2" x 1 1/2" x 1 1/2" г/г/г
25/130	2" x 1 1/2" x 2" г/г/г

Тройник оцинкованный ЕЕ



ПОЛЬША	
Артикул	Размер
25/130	1/2" г/г/г
25/130	3/4" г/г/г
25/130	1" г/г/г
25/130	1 1/4" г/г/г
25/130	1 1/2" г/г/г
25/130	2" г/г/г

Тройник оцинкованный 45°



ПОЛЬША	
Артикул	Размер
30/165	1/2"
30/165	3/4"
30/165	1"
30/165	1 1/4"
30/165	1 1/2"
30/165	2"

Тройник оцинкованный Y-образный



ПОЛЬША	
Артикул	Размер
220/220	1/2"
220/220	3/4"
220/220	1"

Уголок оцинкованный ЕЕ



ПОЛЬША	
Артикул	Размер
60/90	1/2" г/г
60/90	3/4" г/г
60/90	1" г/г
60/90	1 1/4" г/г
60/90	1 1/2" г/г
60/90	2" г/г

Уголок оцинкованный 45° ЕЕ



ПОЛЬША	
Артикул	Размер
5/120	1/2" г/г
5/120	3/4" г/г
5/120	1" г/г

Уголок оцинкованный переходной ЕЕ



				ПОЛЬША
Артикул	Размер			
6/90	3/4" x 1/2" г/г	1/10/100		
6/90	1" x 1/2" г/г	1/10/70		
6/90	1" x 3/4" г/г	1/10/100		
6/90	1 1/4" x 3/4" г/г	1/40		
6/90	1 1/4" x 1" г/г	1/35		
6/90	1 1/2" x 1/2" г/г	1/40		
6/90	1 1/2" x 3/4" г/г	1/30		
6/90	1 1/2" x 1" г/г	1/30		
6/90	1 1/2" x 1 1/4" г/г	1/20		
6/90	2" x 1/2" г/г	1/27		
6/90	2" x 3/4" г/г	10/25		
6/90	2" x 1" г/г	5/15		
6/90	2" x 1 1/4" г/г	2/14		
6/90	2" x 1 1/2" г/г	2/14		

Уголок оцинкованный ЕЕ



				ПОЛЬША
Артикул	Размер			
7/92	1/2" г/ш	1/10/150		
7/92	3/4" г/ш	1/10/80		
7/92	1" г/ш	1/10/100		
7/92	1 1/4" г/ш	1/55		
7/92	1 1/2" г/ш	1/45		
7/92	2" г/ш	1/25		

Уголок оцинкованный с креплением



				ПОЛЬША
Артикул	Размер			
471/471	1/2"	1/30		
471/471	3/4"	1/20		

Обвод оцинкованный ЕЕ



				ПОЛЬША
Артикул	Размер			
85/85	1/2"	1/80		
85/85	3/4"	1/40		

Футорка оцинкованная ЕЕ



				ПОЛЬША
Артикул	Размер			
45/241	3/4" x 1/2"	1/10/200		
45/241	1" x 1/2"	1/10/220		
45/241	1" x 3/4"	1/10/250		
45/241	1 1/4" x 1/2"	1/10/100		
45/241	1 1/4" x 3/4"	1/10/120		
45/241	1 1/4" x 1"	1/10/50		
45/241	1 1/2" x 1/2"	1/90		
45/241	1 1/2" x 3/4"	1/90		
45/241	1 1/2" x 1"	1/100		
45/241	1 1/2" x 1 1/4"	1/150		
45/241	2" x 1/2"	1/60		
45/241	2" x 3/4"	1/55		
45/241	2" x 1"	1/55		
45/241	2" x 1 1/4"	1/60		
45/241	2" x 1 1/2"	1/80		

Переходник оцинкованный ЕЕ



				ПОЛЬША
Артикул	Размер			
246/246	3/4" x 1/2"	1/10/100		
246/246	1" x 1/2"	1/10/80		
246/246	1" x 3/4"	1/10/150		
246/246	1 1/4" x 3/4"	1/50		
246/246	1 1/4" x 1"	1/95		
246/246	1 1/2" x 1"	1/40		
246/246	1 1/2" x 1 1/4"	1/35		
246/246	2" x 1 1/4"	1/20		
246/246	2" x 1 1/2"	1/20		

Ниппель чёрный ЕЕ



ПОЛЬША	
Артикул	Размер
38/280	1/2"
38/280	3/4"
38/280	1"
38/280	1 1/4"
38/280	1 1/2"
38/280	2"

Заглушка чёрная внутр.



ПОЛЬША	
Артикул	Размер
43/300	1/2"
43/300	3/4"
43/300	1"
43/300	1 1/4"
43/300	1 1/2"
43/300	2"

Ниппель чёрный переходной ЕЕ



ПОЛЬША	
Артикул	Размер
40/245	3/4" x 1/2"
40/245	1" x 1/2"
40/245	1" x 3/4"
40/245	1 1/4" x 1/2"
40/245	1 1/4" x 3/4"
40/245	1 1/4" x 1"
40/245	1 1/2" x 3/4"
40/245	1 1/2" x 1"
40/245	1 1/2" x 1 1/4"
40/245	2" x 1"
40/245	2" x 1 1/4"
40/245	2" x 1 1/2"

Заглушка чёрная наруж.



ПОЛЬША	
Артикул	Размер
46/290	1/2"
46/290	3/4"
46/290	1"
46/290	1 1/4"
46/290	1 1/2"
46/290	2"

Муфта черная ЕЕ



ПОЛЬША	
Артикул	Размер
2/270	1/2"
2/270	3/4"
2/270	1"
2/270	1 1/4"
2/270	1 1/2"
2/270	2"

Муфта оцинкованная переходная ЕЕ



ПОЛЬША	
Артикул	Размер
3/240	3/4" x 1/2"
3/240	1" x 1/2"
3/240	1" x 3/4"
3/240	1 1/4" x 1/2"
3/240	1 1/4" x 3/4"
3/240	1 1/4" x 1"
3/240	1 1/2" x 1/2"
3/240	1 1/2" x 3/4"
3/240	1 1/2" x 1"
3/240	1 1/2" x 1 1/4"
3/240	2" x 3/4"
3/240	2" x 1"
3/240	2" x 1 1/4"
3/240	2" x 1 1/2"

Муфта американка чёрная прямая ЕЕ



ПОЛЬША	
Артикул	Размер
48ог/330ог	1/2" прямая г/г
48ог/330ог	3/4" прямая г/г
48ог/330ог	1" прямая г/г
48ог/330ог	1 1/4" прямая г/г
48ог/330ог	1 1/2" прямая г/г
48ог/330ог	2" прямая г/г

Муфта американка чёрная прямая ЕЕ



ПОЛЬША	
Артикул	Размер
59ог/331ог	1/2" прямая г/ш
59ог/331ог	3/4" прямая г/ш
59ог/331ог	1" прямая г/ш
59ог/331ог	1 1/4" прямая г/ш
59ог/331ог	1 1/2" прямая г/ш
59ог/331ог	2" прямая г/ш

Тройник чёрный ЕЕ



ПОЛЬША	
Артикул	Размер
25/130	1/2" г/г/г
25/130	3/4" г/г/г
25/130	1" г/г/г
25/130	1 1/4" г/г/г
25/130	1 1/2" г/г/г
25/130	2" г/г/г

Тройник чёрный переходной ЕЕ


			ПОЛЬША
Артикул	Размер		Упаковка
25/130	3/4" x 1/2" x 3/4" r/r/r		1/10/120
25/130	1" x 1/2" x 1" r/r/r		1/100
25/130	1" x 3/4" x 1" r/r/r		1/80
25/130	1" x 1 1/4" x 1" r/r/r		1/12
25/130	1 1/4" x 1/2" x 1 1/4"		1/60
25/130	1 1/4" x 3/4" x 1 1/4" r/r/r		1/50
25/130	1 1/4" x 1" x 1 1/4" r/r/r		1/50
25/130	1 1/2" x 1/2" x 1 1/2" r/r/r		1/40
25/130	1 1/2" x 3/4" x 1 1/2" r/r/r		1/40
25/130	1 1/2" x 1" x 1 1/2" r/r/r		1/30
25/130	1 1/2" x 1 1/4" x 1 1/2" r/r/r		1/30
25/130	2" x 3/4" x 2" r/r/r		1/30
25/130	2" x 1" x 2" r/r/r		1/20
25/130	2" x 1 1/4" x 2" r/r/r		1/20
25/130	2" x 1 1/2" x 2" r/r/r		1/20

Тройник чёрный 45° ЕЕ


			ПОЛЬША
Артикул	Размер		Упаковка
30/165	1/2"		1/30
30/165	3/4"		1/15
30/165	1"		1/10
30/165	1 1/4"		1/6
30/165	1 1/2"		1/3
30/165	2"		1/2

Тройник чёрный 2-ух-плоскостной ЕЕ


			ПОЛЬША
Артикул	Размер		Упаковка
33/221	1/2" r/r/r		1/10/80
33/221	3/4" r/r/r		1/10/50
33/221	1" r/r/r		1/30
33/221	1 1/4" r/r/r		1/15

Футорка черная ЕЕ


			ПОЛЬША
Артикул	Размер		Упаковка
45/241	3/4" x 1/2"		1/10/200
45/241	1" x 1/2"		1/10/220
45/241	1" x 3/4"		1/10/250
45/241	1 1/4" x 1/2"		1/10/100
45/241	1 1/4" x 3/4"		1/10/120
45/241	1 1/4" x 1"		1/10/50
45/241	1 1/2" x 1/2"		1/90
45/241	1 1/2" x 3/4"		1/90
45/241	1 1/2" x 1"		1/100
45/241	1 1/2" x 1 1/4"		1/150
45/241	2" x 3/4"		1/55
45/241	2" x 1"		1/55
45/241	2" x 1 1/4"		1/60
45/241	2" x 1 1/2"		1/80

Тройник чёрный Y-образный


			ПОЛЬША
Артикул	Размер		Упаковка
220/220	1/2"		1/10/30
220/220	3/4"		1/20
220/220	1"		1/15

Уголок чёрный переходной ЕЕ


			ПОЛЬША
Артикул	Размер		Упаковка
6/90	3/4" x 1/2" r/r		1/10/100
6/90	1" x 3/4" r/r		1/10/100

Уголок чёрный переходной ЕЕ


			ПОЛЬША
Артикул	Размер		Упаковка
7/92	3/4" x 1/2" r/lш		1/10/50
7/92	1" x 3/4" r/lш		1/10/50

Уголок черный ЕЕ


			ПОЛЬША
Артикул	Размер		Упаковка
60/90	1/2" r/r		1/10/150
60/90	3/4" r/r		1/10/80
60/90	1" r/r		1/10/100
60/90	1 1/4" r/r		1/60
60/90	1 1/2" r/r		1/50
60/90	2" r/r		1/25

Уголок черный ЕЕ


			ПОЛЬША
Артикул	Размер		Упаковка
7/92	1/2" r/lш		1/10/150
7/92	3/4" r/lш		1/10/80
7/92	1" r/lш		1/10/100
7/92	1 1/4" r/lш		1/55
7/92	1 1/2" r/lш		1/45
7/92	2" r/lш		1/25

Уголок чёрный 45° ЕЕ



				ПОЛЬША
Артикул	Размер	Упаковка		
5/120	1/2" r/r	1/70		
5/120	3/4" r/r	1/40		
5/120	1" r/r	1/10/50		

Крестовина черная ЕЕ



				ПОЛЬША
Артикул	Размер	Упаковка		
34/180	1/2"	1/10/60		
34/180	3/4"	1/10/40		
34/180	1"	1/25		
34/180	1" x 1/2" x 1" x 1/2"	1/15		

Контргайка черная ЕЕ



				ПОЛЬША
Артикул	Размер	Упаковка		
44/310	1/2"	1/10/200		
44/310	3/4"	1/10/150		
44/310	1"	1/10/150		
44/310	1 1/4"	1/10/100		
44/310	1 1/2"	1/100		
44/310	2"	1/50		

Водоотвод оцинкованный

				ПОЛЬША
Артикул	Размер	Упаковка		
01261280301	1" x 1/2"	1/15		
01261280302	1" x 3/4"	1/15		
01261280402	1" 1/4 x 3/4"	1/8		
012612800502	1" 1/2 x 3/4"	1/6		
01261280603	2" x 1"	1/4		

Муфта оцинкованная обжимная

				ПОЛЬША
Артикул	Размер	Упаковка		
171950201	1/2"	1/18		
171950202	3/4"	1/10		
171950203	1"	1/15		
171950204	1" 1/4"	1/10		
171950205	1" 1/2"	1/8		
171950206	2"	1/6		

Муфта оцинкованная обжимная внутренняя резьба



				ПОЛЬША
Артикул	Размер	Упаковка		
171950101	1/2"	1/18		
171950102	3/4"	1/18		
171950103	1"	1/15		
171950104	1" 1/4"	1/10		
171950105	1" 1/2"	1/8		
171950106	2"	1/6		

Тройник оцинкованный обжимной внутренняя резьба



				ПОЛЬША
Артикул	Размер	Упаковка		
171950401	1/2"	1/18		
171950402	3/4"	1/18		
171950403	1"	1/15		
171950404	1" 1/4"	1/10		
171950405	1" 1/2"	1/8		
171950406	2"	1/6		

Муфта оцинкованная обжимная наружная резьба



				ПОЛЬША
Артикул	Размер	Упаковка		
171950001	1/2"	1/18		
171950002	3/4"	1/18		
171950003	1"	1/15		
171950004	1" 1/4"	1/10		
171950005	1" 1/2"	1/8		
171950006	2"	1/6		

Тройник оцинкованный переходной



				ПОЛЬША
Артикул	Размер	Упаковка		
171910001	3/4" x 1/2"	1/18		
171910002	1" x 1/2"	1/10		
171910003	1" x 3/4"	1/8		
171910004	1" 1/4 x 3/4"	1/8		

 Litap

 resideo Braukmann

 Millennium
КАЧЕСТВО ВО ВРЕМЕНИ



ФИЛЬТРЫ
И КОМПЛЕКТУЮЩИЕ

Оборудование для автоматизации и эксплуатации зданий, сооружений и промышленных объектов; продукция авиационной промышленности; системы для выработки электроэнергии; химическая продукция, волокно, пластик, электроника – все это **Honeywell**.



Фильтрующая сетка способна проработать несколько десятилетий – благодаря уникальному механизму ее обратной промывки (запатентовано Honeywell). Поток воды, поступающей из водопровода, вращает турбину особой формы. В результате возникают мощные струи, направленные навстречу рабочему потоку, которые выбивают частицы примесей, застрявшие в ячейках фильтрующей сетки (филигранная очистка). Надежность и безопасность гарантирована заводскими испытаниями каждого экземпляра на 10-кратное превышение рабочего давления.

Фильтр с прямоточной промывкой серии FF06



Маркировка	Присоед-е размеры	Размер ячеек сетки, мкм	Макс. температура воды, °С	Макс. давление, бар
FF06 AA для холодной воды	1/2"; 3/4"; 1"	40	16	100
FF06 AAM для горячей воды	1/2"; 3/4"; 1"	80	25	100

FF06 – модель эконом-класса. Надежно обеспечивает фильтрацию холодной или горячей воды там, где нет проблем с превышением входного давления в водопроводе.

Фильтр с редуктором давления серии FK06



Маркировка	Присоед-е размеры	Размер ячеек сетки, мкм	Макс. температура воды, °С	Макс. давление, бар
FK06 AA для холодной воды	1/2"; 3/4"; 1"	40	16	100
FK06 AAM для горячей воды	1/2"; 3/4"; 1"	80	25	100

FK06 = FF06 + редукционный клапан.
Фильтр очищает воду, встроенный клапан позволяет избежать нежелательных превышений и скачков давления на выходе, а также уменьшить расход воды.

Фильтр с обратной промывкой серии F76



Маркировка	Присоед-е размеры	Размер ячеек сетки, мкм	Давление, бар	Макс. тем-ра воды, °С
F76S AA для холодной воды	1/2", 3/4", 1", 1"1/4, 1"1/2, 2"	20; 50; 100	1,5-16	40
F76S AAM для горячей воды	1/2", 3/4", 1", 1"1/4, 1"1/2, 2"	20; 50; 100	1,5-25	70

Серия F76 – самые распространенные фильтры с обратной промывкой – благодаря своим большим функциональным возможностям и умеренной цене.

Фильтр комбинированный серии HS10S



Маркировка	Присоед-е размеры	Размер ячеек сетки, мкм	Давление, бар	Макс. тем-ра воды, °С
HS10S AA для холодной воды	1/2", 3/4", 1", 1"1/4, 1"1/2, 2"	20; 50; 100; 200; 300; 500	1,5-16	40
HS10S AAM для горячей воды	1/2", 3/4", 1", 1"1/4, 1"1/2, 2"	20; 50; 100; 200; 300; 500	1,5-25	70

Объединяет в один прибор обратный клапан, фильтр тонкой очистки с обратной промывкой, редукционный клапан и запорный вентиль. Для обратной промывки в автоматическом режиме через заданные промежутки времени дополнительно может быть установлен привод байонетного типа Z11 или Z74.

Понижающий клапан серия D06F



Маркировка	Присоед-е размеры	Размер ячеек сетки, мкм	Давление, бар	Макс. тем-ра воды, °С
D06FAA для холодной воды	1/2", 3/4", 1", 1 1/4, 1 1/2", 2"	20; 50; 100	1,5-16	40
D06FAAM для горячей воды	1/2", 3/4", 1", 1 1/4, 1 1/2", 2"	20; 50; 100	1,5-25	70

Рабочая температура: для фильтра с прозрачной чашей (индекс А) – до +40°С
для фильтра с латунной чашей (индекс В) – до +80°С.

**Фильтр с обратной промывкой,
муфтовый**



resideo Braukmann  ГЕРМАНИЯ

Маркировка	Присоед-е размеры	Размер ячеек сетки, мкм	Давление, бар	Макс. тем-ра воды, °С
F74CS-1/2AA	1/2"	100	16	40
F74CS-3/4AA	3/4"	100	16	40
F74CS-1AD	1"	200	16	40
F74CS-1AA	1"	100	16	40
F74CS-1AC	1"	50	16	40
F74CS-1 1/4AA	1 1/4"	100	16	40

**Фильтр с обратной промывкой,
комбинированный**



resideo Braukmann  ГЕРМАНИЯ

Маркировка	Присоед-е размеры	Размер ячеек сетки, мкм	Давление, бар	Макс. тем-ра воды, °С
FK74CS-3/4AA	3/4"	95/100	16	40
FK74CS-1AA	1"	95/100	16	40
FK76CS-3/4AA	3/4"	100	16	40
FK76CS-1AA	1"	100	16	40

**Вкладыш фильтра в сборе,
сменный**



resideo Braukmann  ГЕРМАНИЯ

Маркировка	Применяемость	Размер ячеек сетки, мкм	Давление, бар	Макс. тем-ра воды, °С
AF11S-A	F76	100	16	40
AF11S-B	F76	20	16	40
AF11S-C	F76	50	16	40
AF11S-D	F76	200	16	40
AF11S-E	F76	300	16	40
AF11S-F	F76	500	16	40

**Вкладыш фильтра в сборе,
сменный**



resideo Braukmann  ГЕРМАНИЯ

Маркировка	Применяемость	Размер ячеек сетки, мкм	Давление, бар	Макс. тем-ра воды, °С
AS06-1/2A	FF, FK 06 - 1/2	100	16	40
AS06-1/2C	FF, FK 06 - 1/2	50	16	40
AS06-3/4, 1" A	FF, FK 06 - 3/4, 1	100	16	40
AS06-3/4, 1" C	FF, FK 06 - 3/4, 1	50	16	40

ФИЛЬТРЫ И КОМПЛЕКТУЮЩИЕ

Фильтры самоочищающиеся BRAUKMANN
 Фильтры самоочищающиеся Millennium



Автомат промыва



resideo Braukmann ГЕРМАНИЯ

Маркировка	Тип присоединения	Совместимость с фильтрами	Тип управления
Z74A-A	сбоку, байонет	Фильтры 74-й серии на 3/4", 1", 1"1/4 Фильтры 76-й серии, узел HS10S	механическое
Z11S-A	сбоку, байонет	Фильтры 74-й серии на 3/4", 1", 1"1/4 Фильтры 76-й серии, узел HS10S	сенсорное
Z11 AS	снизу, шаровый клапан	Фильтры 74-й и 76-й серии, узел HS10S, фланцевые фильтры P76S-F	сенсорное

Привод автоматической промывки Z11S имеет байонетное соединение и может быть использован с фильтрами F76S, HS10S, FN09 и F74C 3/4", 1", 1"1/4. На задней панели находится светодиодный индикатор установленного интервала промывки и кнопки задания интервала.

Фильтр с обратной промывкой, муфтовый



resideo Braukmann ГЕРМАНИЯ

Маркировка	Присоед-е размеры	Размер ячеек сетки, мкм	Давление, бар	Макс. тем-ра воды, °C
F76CS-3/4AA	3/4"	100	16	40
F76CS-1AA	1"	100	16	40

Серия F76 – самые распространенные фильтры с обратной промывкой – благодаря своим большим функциональным возможностям и умеренной цене.

Фильтр самоочищающийся с манометром



Millennium КИТАЙ

Маркировка	махдавление, бар	махтемпература воды, °C	Присоед-е размеры	Пропускная способность
MILL FTSC 12 H (для горячей воды)	16	90	1/2"	1,9 куб.м/ч
MILL FTSC 12 C (для холодной воды)	16	40	1/2"	1,9 куб.м/ч

Фильтр самоочищающийся с регулятором давления



Millennium КИТАЙ

Маркировка	махдавление, бар	махтемпература воды, °C	Присоед-е размеры	Пропускная способность
FRDH1212 (для горячей воды)	16	90	1/2"	1,9 куб.м/ч
FRDC1212 (для холодной воды)	16	40	1/2"	1,9 куб.м/ч
FRDH3434 (для горячей воды)	16	90	3/4"	2,6 куб.м/ч
FRDC3434 (для холодной воды)	16	40	3/4"	2,6 куб.м/ч

Фильтр для грубой очистки



Millennium

Артикул	Диаметр	Упаковка
FGF1212	1/2"	30/120
FGF3434	3/4"	20/80
FGF1010	1"	14/56
FGF3232	1"1/4	7/28
FGF4040	1"1/2	4/16
FGF5050	2"	2/8

Фильтр для грубой очистки



Utbo

Артикул	Диаметр	Упаковка
192012	1/2"	16/160
192034	3/4"	8/80
192001	1"	6/60
192114	1"1/4	3/24
192112	1"1/2	3/30
192002	2"	2/16



РОССИЯ

Магнитный активатор воды


Артикул	Диаметр	Упаковка
АМП DY 10 PЦ	1/2"	1
АМП DY 10 PЦ М	1/2"	1
АМП DY 15 PЦ	1/2"	1
АМП DY 15 PЦ М	1/2"	1
АМП DY 20 PЦ	3/4"	1
АМП DY 20 PЦ М	3/4"	1
АМП DY 25 PЦ	1"	1
АМП DY 25 PЦ М	1"	1



Хорошо известная в России торговая марка, включающая в себя практически все группы товара, связанные с очисткой воды:

- магистральные картриджные системы и питьевые фильтры бытового назначения;
- системы очистки воды для загородных домов, комплексы водоподготовки коммерческого и производственного назначения.

СРАВНИТЕЛЬНАЯ ТАБЛИЦА ПРОТОЧНЫХ ФИЛЬТРОВ ATOLL

Серия	Кол-во ступеней очистки	Номинальный поток, л/мин	Ресурс по удалению хлора, тыс. л	Рабочее давление, атм	Рабочая температура, °С	Присоединительный размер
A-211E	2	3,8	18	до 6	2-40	1/2"
A-310E	3	2,0	22	до 6	2-40	1/2"
A-313E	3	3,8	29	до 6	2-40	1/2"

Фильтр проточный серии A-211 E


США



Экономичная модель для семьи из двух человек. Высокое качество очистки обычной водопроводной воды при небольших габаритах. Имеет две ступени очистки.

1-я ступень: механический префильтр для частиц крупнее 5 мкм (на выбор: Atoll МП-5, Waterpik IR-20, Pentek P5, Pentek CW-F)

2-я ступень: фильтрующий элемент на основе гранулированного активированного угля (на выбор: Pentek GAC-10, Pentek CC-10) для удаления хлора, органических соединений и пестицидов.

Модель с индексом «g» предназначена для жесткой воды и укомплектована картриджем с добавлением кристаллов гексаметафосфата (Pentek TSGAC-10), препятствующим образованию известкового осадка (накипи).

Фильтр проточный серии A-310 E


США



Проточный фильтр повышенной грязеемкости при тех же габаритах. Для сильно хлорированной водопроводной воды. Рекомендуется семье из 3-4 человек. Имеет дополнительную ступень тонкой очистки от хлора, хлорорганики, пестицидов и запахов.

1-я и 2-я ступени: те же, что у A-211E.

3-я ступень: фильтрующий элемент на основе прессованного активированного угля – для более глубокой очистки воды в «проблемных» случаях. Горизонтальное расположение третьей ступени не требует большего пространства для монтажа по сравнению с двухколбовой системой.

Фильтр проточный серии A-313 E


США



Универсальная модель для воды повышенной загрязненности. Подходит всем, в том числе большим семьям и офисам.

Имеет три полноразмерные ступени очистки:

- от загрязнений размером до 5 микрон;
 - от хлора, органических соединений и пестицидов;
 - тонкая очистка от хлора, хлорорганики и пестицидов. Комплектуется питьевым краном с керамическим вентилем.
- Модель с индексом «g» предназначена для жесткой воды и укомплектована картриджем, препятствующим образованию накипи. Модель с индексом «g» удаляет из воды частицы размером до 0,5 микрон, соли тяжелых металлов и цисты бактерий. Модель с индексами «g» и «г» совмещает в себе обе функции.

СРАВНИТЕЛЬНАЯ ТАБЛИЦА ОБРАТНООСМОТИЧЕСКИХ СИСТЕМ ATOLL

Серия	Кол-во ступеней очистки	Полезный объем бака, л	Производительность/при входном давлении, атм	Диапазон рабочих давлений, атм	Рабочая t, °C	Присоед. размер
A-445	4	12	170 л/сут/4,1	2,8-8,4	4-38	1/2"
A-460E	4	12	216 л/сут/4,1	2,8-8,4	4-38	1/2"
A-560, A-560E	5	12	216 л/сут/4,1	2,8-8,4	4-38	1/2"
A-575E	5	12	350 л/сут/4,1	2,8-8,4	4-38	1/2"
A-560Ecp	5	12	300 л/сут/0,8	0,8-4,0	4-38	1/2"
A-575Ecp	5	12	400 л/сут/0,8	0,8-4,0	4-38	1/2"
A-575E (CMB-R3)	5	6	350 л/сут/4,1	2,8-8,4	4-38	1/2"
A-3300Eр (CMU-DMD)	3	бак не нужен	1,4 л/мин/0,7	0,7-6,0	4-38	1/2"

Фильтр проточный серии A-560 E (система очистки воды – обратный осмос)



Универсальная модель.

Предназначен для обычной муниципальной воды. Подходит большим семьям и малым офисам. 5 ступеней очистки. Производительность до 10 литров в час (при давлении воды 4 атм).

Фильтр проточный серии A-575 E (система очистки воды – обратный осмос)



Высокопроизводительная модель.

5 ступеней очистки в красивом корпусе. Мгновенный электронный контроль химического состава воды посредством нажатия на кнопку. Встроенный накопительный бак. Компактность. Повышенная производительность (до 15 литров в час при давлении воды 4 атм).

Набор картриджей



Тип	Применение
101	для фильтров A-460E
102	для фильтров A-560E
104	для фильтров A-575E
106	для фильтров A-560E, SailBoat
202	для фильтров A-560E, A-575E
204	для фильтров A-575E
301	для фильтров A-310E
302	для фильтров A-211E
303	для фильтров A-313E
304	для фильтров A-313Eg, D-31s

Фильтр тонкой очистки для горячей воды



Артикул	Размер	Упаковка
FKSH1212	1/2"	12
FKSH3434	3/4"	12
FKSH1010	1"	12

В комплекте 1 сменный картридж:
1 – механический вспененный фильтр 10 микрон.

Фильтр тонкой очистки Millennium  КИТАЙ



Артикул	Размер	Упаковка
FKSP1212	1/2"	12
FKSP3434	3/4"	12
FKSP1010	1"	12

В комплекте 1 сменный картридж:
 1 – механический вспененный фильтр 10 микрон.

Фильтр тонкой очистки Millennium  КИТАЙ



Артикул	Размер	Упаковка
FKSD1212	1/2"	4
FKSD3434	3/4"	4
FKSD1010	1"	4

В комплекте 2 сменных картриджа:
 1 – механический вспененный фильтр 10 микрон.
 2 – фильтр из спрессованного кокосового угля

Фильтр тонкой очистки Millennium  КИТАЙ



Артикул	Размер	Упаковка
FKST1212	1/2"	4
FKST3434	3/4"	4
FKST1010	1"	4

В комплекте 3 сменных картриджа:
 1 – механический вспененный фильтр 10 микрон.
 2 – фильтр из спрессованного кокосового угля.
 3 – фильтр с гранулированным кокосовым углем.

Фильтр тонкой очистки Millennium  КИТАЙ



Артикул	Размер	Упаковка
FKBB1010	1"	6

В комплекте 1 сменный картридж:
 1 – механический вспененный фильтр 10 микрон.

Фильтр тонкой очистки Millennium  КИТАЙ



Артикул	Размер	Упаковка
FKBB2010	1"	4

В комплекте 1 сменный картридж:
 1 – механический вспененный фильтр 10 микрон.

Фильтр тонкой очистки Millennium  КИТАЙ



Артикул	Размер	Упаковка
117BB10	1"	6

В комплекте 1 сменный картридж:
 1 – механический вспененный фильтр 10 микрон.

Фильтр тонкой очистки Millennium  КИТАЙ



Артикул	Размер	Упаковка
119BB20	1"	4

В комплекте 1 сменный картридж:
 1 – механический вспененный фильтр 10 микрон.

Фильтр тонкой очистки Millennium  КИТАЙ



Артикул	Размер	Упаковка
FKSN1212	1/2"	6
FKSNP1212	3/4"	6


В комплекте 1 сменный картридж:
 1 – механический вспененный фильтр 10 микрон.

Фильтр тонкой очистки Millennium  КИТАЙ



Артикул	Размер	Упаковка
12610BB	1"	4

В комплекте 1 сменный картридж:
 1 – механический вспененный фильтр 10 микрон.

Фильтр тонкой очистки Millennium  КИТАЙ



Артикул	Размер	Упаковка
12710BB	1"	6

В комплекте 1 сменный картридж:
 1 – механический вспененный фильтр 10 микрон.

Картридж лепестковый



Millennium КАЧЕСТВО ВО ВРЕМЯ КИТАЙ

Артикул	Плотность, микрон	Применение	Упаковка
KMSP1010	5, 10, 20	Для фильтра-колбы с механической очисткой 10"	50
KMSP10BB	5, 10, 20	Для фильтра-колбы с механической очисткой Big Blue 10"	12
KMSP20BB	5, 10, 20	Для фильтра-колбы с механической очисткой Big Blue 20"	6

Картридж из вспененного полипропилена



Millennium КАЧЕСТВО ВО ВРЕМЯ КИТАЙ

Артикул	Плотность, микрон	Применение	Упаковка
KVPS1010	5, 10, 20	Для фильтра-колбы с механической очисткой 10"	50
KVBB1010	5, 10, 20	Для фильтра-колбы с механической очисткой Big Blue 10"	12
KVBB2010	5, 10, 20	Для фильтра-колбы с механической очисткой Big Blue 20"	6

Картридж из полипропиленовой нити



Millennium КАЧЕСТВО ВО ВРЕМЯ КИТАЙ

Артикул	Плотность, микрон	Применение	Упаковка
KNPP1010	5, 10, 20	Для фильтра-колбы с механической очисткой 10"	50
KNBB1010	5, 10, 20	Для фильтра-колбы с механической очисткой Big Blue 10"	12
KNBB2010	5, 10, 20	Для фильтра-колбы с механической очисткой Big Blue 20"	6

Картридж с прессованным углём



Millennium КАЧЕСТВО ВО ВРЕМЯ КИТАЙ

Артикул	Плотность, микрон	Применение	Упаковка
KCTO1010	10	Для фильтра-колбы с механической очисткой 10"	25
KCTO10BB	10	Для фильтра-колбы с механической очисткой Big Blue 10"	12
KCTO20BB	10	Для фильтра-колбы с механической очисткой Big Blue 20"	6

Фильтр для стиральных машин

Millennium КАЧЕСТВО ВО ВРЕМЯ КИТАЙ



Артикул	Размер	Упаковка
15334	3/4"	35

Фильтр механической очистки сетчатый

Millennium КАЧЕСТВО ВО ВРЕМЯ КИТАЙ



Артикул	Упаковка
KSSN1010	25

Картридж с гранулированным углём

Millennium


КИТАЙ

Артикул	Плотность, микрон	Применение	Упаковка
KGAC1010	10	Для фильтра-колбы с механической очисткой 10"	25
KGAC10BB	10	Для фильтра-колбы с механической очисткой Big Blue 10"	12
KGAC20BB	10	Для фильтра-колбы с механической очисткой Big Blue 20"	6

Картридж с кокосовым углём

Millennium


КИТАЙ

Артикул	Плотность, микрон	Применение	Упаковка
KUDF1010	10	Для фильтра-колбы с механической очисткой 10"	25
KUDF10BB	10	Для фильтра-колбы с механической очисткой Big Blue 10"	12
KUDF20BB	10	Для фильтра-колбы с механической очисткой Big Blue 20"	6

Картридж обезжелезователь

Millennium


КИТАЙ

Артикул	Плотность, микрон	Применение	Упаковка
KSFE1010	10	Для фильтра-колбы с механической очисткой 10"	25
KSFE10BB	10	Для фильтра-колбы с механической очисткой Big Blue 10"	12
KSFE20BB	10	Для фильтра-колбы с механической очисткой Big Blue 20"	6

Картридж умягчитель

Millennium


КИТАЙ

Артикул	Плотность, микрон	Применение	Упаковка
KSST1010	10	Для фильтра-колбы с механической очисткой 10"	25
KSST10BB	10	Для фильтра-колбы с механической очисткой Big Blue 10"	12
KSST20BB	10	Для фильтра-колбы с механической очисткой Big Blue 20"	6

Набор картриджей

Millennium


РОССИЯ

NKCU1005	NKIU1005	NKUF1005	NKUK1005
Стандартная очистка	Очистка + смягчение	Очистка + обезжелезивание	Улучшенная очистка
Вспененный полипропилен 5 мкм	Вспененный полипропилен 5 мкм	Вспененный полипропилен 5 мкм	Вспененный полипропилен 5 мкм
Гранулированный активиров. уголь	Ионообменная смола	Обезжелезивание	Уголь из скорлупы кокосового ореха
Спеченный в блок активиров. уголь	Гранулированный активиров. уголь	Гранулированный активиров. уголь	Спеченный в блок активиров. уголь



Millennium КАЧЕСТВО ВО ВРЕМЯ



**ЗАПОРНАЯ
АРМАТУРА**



С 1948 года компания VALVOSANITARIA BUGATTI специализируется в области производства латунных шаровых кранов и фитингов на заводе, расположенном в Италии. Завод оборудован самым современным оборудованием. На производстве введен постоянный 100% контроль качества. VALVOSANITARIA BUGATTI поставляет свою продукцию в более, чем в 80 стран мира, в том числе в Россию.

Максимальное рабочее давление для шаровых кранов BUGATTI, в зависимости от размера и модели, до 64 bar, присоединительные размеры до 4-х дюймов, рабочая температура до 150°C. Марка латуни CW617N.

С 2015 года компания SAN HOUSE является официальным представителем VALVOSANITARIA BUGATTI.



ИТАЛИЯ

Краны шаровые для воды «BUGATTI» серия «OREGON»
Арт. 300 внутр./внутр. (ручка рычаг из алюминия)


Размер	Упаковка
1/2"	20/80
3/4"	14/56
1"	6/24
1"1/4	4/16
1"1/2	2/8
2"	2/8

Арт. 301 внутр./внутр. (ручка рычаг из стали)


Размер	Упаковка
1/2"	20/80
3/4"	14/56
1"	6/24
1"1/4	4/16
1"1/2	2/8
2"	2/8

Арт. 302 внутр./внутр. (ручка «бабочка» из алюминия)


Размер	Упаковка
1/2"	24/96
3/4"	14/56
1"	10/40

Арт. 307 наруж./внутр. (ручка «бабочка» из алюминия)


Размер	Упаковка
1/2"	20/80
3/4"	14/56
1"	8/32

Арт. 306 наруж./внутр. (ручка рычаг из стали)


Размер	Упаковка
1/2"	20/80
3/4"	14/56
1"	6/24
1"1/4	4/16
1"1/2	2/8
2"	2/8

Арт. 305 наруж./внутр. (ручка рычаг из алюминия)


Размер	Упаковка
1/2"	20/80
3/4"	14/56
1"	6/24
1"1/4	4/16
1"1/2	2/8
2"	2/8

Арт. 327 наруж./наруж.
 (ручка «бабочка» из алюминия)


Размер	Упаковка
1/2"	20/80
3/4"	14/56
1"	6/24

Арт. 322 с накладкой гайкой
 (ручка «бабочка» из алюминия)


Размер	Упаковка
1/2"	14/56
3/4"	14/40
1"	6/24
1"1/4	2/8

Арт. 332 со сливным клапаном внутр./внутр.
 (ручка «бабочка» из алюминия)


Размер	Упаковка
1/2"	14/56
3/4"	10/40
1"	6/24

Арт. 594 угловой с накладкой гайкой
 (ручка «бабочка» из алюминия)


Размер	Упаковка
1/2"	14/56
3/4"	8/32
1"	4/16



ИТАЛИЯ

Краны шаровые для воды «BUGATTI» серия «NEW JERSEY»

Арт. 910 внутр./внутр. (ручка рычаг из алюминия)



Размер	Упаковка
1/2"	20/80
3/4"	14/56
1"	6/24
1"1/4	4/16
1"1/2	2/8
2"	2/8
3"	1/3
4"	1/2

Арт. 912 внутр./внутр. (ручка «бабочка» из алюминия)



Размер	Упаковка
1/2"	24/96
3/4"	14/56
1"	10/40

Арт. 915 наруж./внутр. (ручка рычаг из алюминия)



Размер	Упаковка
1/2"	20/40
3/4"	14/56
1"	6/24
1"1/4	4/16
1"1/2	2/8
2"	1/4

Арт. 917 наруж./внутр. (ручка «бабочка» из алюминия)



Размер	Упаковка
1/2"	20/80
3/4"	14/56
1"	8/32

Арт. 922 с накладкой гайкой
(ручка «бабочка» из алюминия)



Размер	Упаковка
1/2"	14/56
3/4"	10/40
1"	6/24
1"1/4	2/8

Арт. 920 с накладкой гайкой
(ручка рычаг из алюминия)



Размер	Упаковка
1"1/2	1/4
2"	1/3

Арт. 994 с накладкой гайкой угловая
(ручка рычаг из алюминия)



Размер	Упаковка
1/2"	1/4
3/4"	1/3

Мини краны шаровые для воды «BUGATTI» серия «KANSAS»



ИТАЛИЯ

Арт. 800 внутр./внутр. (никелированный)



Размер	Упаковка
1/2"	40/160

Арт. 805 наруж./внутр. (никелированный)



Размер	Упаковка
1/2"	40/160

Арт. 810 наруж./наруж. (никелированный)



Размер	Упаковка
1/2"	20/40



ИТАЛИЯ

Краны шаровые для газа «BUGATTI» серия «ДАКОТА»
Арт. 553 внутр./внутр. (ручка рычаг из стали)


Артикул	Упаковка
1/2"	20/80
3/4"	14/56
1"	10/40
1" 1/4	4/16
1" 1/2	3/12
2"	2/8

Арт. 554 внутр./внутр. (ручка «бабочка» из алюминия)


Артикул	Упаковка
1/2"	24/96
3/4"	15/60
1"	10/40

Арт. 556 наруж./внутр. (ручка рычаг из стали)


Размер	Упаковка
1/2"	14/56
3/4"	12/48

Арт. 557 наруж./внутр. (ручка «бабочка» из алюминия)


Размер	Упаковка
1/2"	14/56
3/4"	12/48



ИТАЛИЯ

Краны шаровые для воды «BUGATTI» серия «ARIZONA»

Арт. 600 внутр./внутр. (рычаг из алюминия)



Размер	Упаковка
1/2"	20/80
3/4"	14/56
1"	6/24
1"1/4	4/16
1"1/2	2/8
2"	2/8

Арт. 601 внутр./внутр. (рычаг из стали)



Размер	Упаковка
1/2"	20/80
3/4"	14/56
1"	6/24
1"1/4	4/16
1"1/2	2/8
2"	2/8

Арт. 602 внутр./внутр. ("бабочка" из алюминия)



Размер	Упаковка
1/2"	20/80
3/4"	14/56
1"	6/24
1"1/4	4/16

Арт. 605 наруж./внутр. (рычаг из алюминия)



Размер	Упаковка
1/2"	20/80
3/4"	14/56
1"	6/24
1"1/4	4/16
1"1/2	2/8
2"	2/8

Арт. 607 наруж./внутр. ("бабочка" из алюминия)



Размер	Упаковка
1/2"	20/80
3/4"	14/56
1"	6/24
1"1/4	4/16

Арт. 626 внутр./разъем. ("бабочка" из алюминия)



Размер	Упаковка
1/2"	20/80
3/4"	14/56
1"	6/24

Арт. 688 кран сливной с носиком ("бабочка" из алюминия)



Размер	Упаковка
1/2"	20/80

Арт. 691 кран сливной с носиком (ручка из алюминия)



Размер	Упаковка
1/2"	20/80
3/4"	14/56

Мини краны шаровые для воды «BUGATTI» серия «MINNESOTA»



ИТАЛИЯ

Арт. 871 угловой
(с фильтром и отражателем)



Размер	Упаковка
1/2"×3/8"	15/60
1/2"×1/2"	15/60

Арт. 890 для стиральных машин
(с фильтром и отражателем)



Размер	Упаковка
1/2"×3/4"	15/60

Арт. 883 для стиральных машин
(полированный с отражателем)



Размер	Упаковка
1/2"×1/2"	20/80
1/2"×3/4"	20/80

Арт. 884 AQ наруж./наруж. (ручка из стали)



Размер	Упаковка
1/2"×3/4"	20/80

Арт. 877 наруж./внутр. (ручка из алюминия)



Размер	Упаковка
1/2"x3/4"	20/80

Арт. 877 AQ наруж./внутр. (ручка из алюминия)



Размер	Упаковка
1/2"x3/4"	20/80

Краны шаровые для воды «BUGATTI» серия «NEVADA»



ИТАЛИЯ

Арт. 400 внутр./внутр. (рычаг из алюминия)



Размер	Упаковка
1/2"	20/80
3/4"	14/56
1"	6/24
1"1/4	4/16
1"1/2	2/8
2"	2/8

Арт. 401 внутр./внутр. (рычаг из стали)



Размер	Упаковка
1/2"	20/80
3/4"	14/56
1"	6/24
1"1/4	4/16
1"1/2	2/8
2"	2/8

Арт. 402 внутр./внутр. ("бабочка" из алюминия)



Размер	Упаковка
1/2"	20/80
3/4"	14/56
1"	6/24
1"1/4	4/16

Арт. 405 наруж./внутр. (рычаг из алюминия)



Размер	Упаковка
1/2"	20/80
3/4"	14/56
1"	6/24
1"1/4	4/16
1"1/2	2/8
2"	2/8

Арт. 406 наруж./внутр. (рычаг из стали)



Размер	Упаковка
1/2"	20/80
3/4"	14/56
1"	6/24
1"1/4	4/16

Арт. 407 наруж./внутр. ("бабочка" из алюминия)



Размер	Упаковка
1/2"	20/80
3/4"	14/56
1"	6/24
1"1/4	4/16

Обратный клапан для бойлера с курком



ИТАЛИЯ

Арт. 10550001
(наруж./внутр.)



Размер	Упаковка
1/2"	30/120

Арт. 10550002
(наруж./внутр.)



Размер	Упаковка
3/4"	20/80

Кран шаровый вн./вн.
(ручка «бабочка»)

Millennium КАЧЕСТВО ВО ВРЕМЯ КИТАЙ



Артикул	Размер	Упаковка
KVBFF1212	1/2"	10/80
KVBFF3434	3/4"	10/60
KVBFF1010	1"	8/48
KVRFF1212	1/2"	10/80

Кран шаровый вн./нар.
(ручка «бабочка»)

Millennium КАЧЕСТВО ВО ВРЕМЯ КИТАЙ



Артикул	Размер	Упаковка
KVBFM1212	1/2"	10/80
KVBFM3434	3/4"	10/60
KVBFM1010	1"	6/36

Кран шаровый вн./вн.
(ручка рычаг)

Millennium КАЧЕСТВО ВО ВРЕМЯ КИТАЙ



Артикул	Размер	Упаковка
KVRFF1212	1/2"	10/80
KVRFF3434	3/4"	10/60
KVRFF1010	1"	6/36
KVRFF3232	1"1/4	4/24
KVRFF4040	1"1/2	4/32
KVRFF5050	2"	2/24

Кран шаровый вн./нар.
(ручка рычаг)

Millennium КАЧЕСТВО ВО ВРЕМЯ КИТАЙ



Артикул	Размер	Упаковка
KVRFM1212	1/2"	10/80
KVRFM3434	3/4"	10/60
KVRFM1010	1"	6/36
KVRFM3232	1"1/4	4/24
KVRFM4040	1"1/2	4/32
KVRFM5050	2"	2/24

Кран с накидной гайкой
(ручка «бабочка»)

Millennium КАЧЕСТВО ВО ВРЕМЯ КИТАЙ



Артикул	Размер	Упаковка
KVBNG1212	1/2"	8/64
KVBNG3434	3/4"	8/48
KVBNG1010	1"	6/24
KVBNG3232	1"1/4	2/16



Артикул	Размер	Упаковка
KVBMM1212	1/2"	16/96

Кран угловой шаровый

Millennium КАЧЕСТВО ВО ВРЕМЯ КИТАЙ



Артикул	Размер	Упаковка
KVUS1212	1/2"×1/2"	1/100
KVUS3412	1/2"×3/4"	1/100

Кран трехпроходной шаровый

Millennium КАЧЕСТВО ВО ВРЕМЯ КИТАЙ



Артикул	Размер	Упаковка
KVTS3412	1/2"×3/4"×1/2"	1/100

Кран сливной со штуцером

Millennium КАЧЕСТВО ВО ВРЕМЯ КИТАЙ



Артикул	Размер	Упаковка
KVS0012	1/2"	10/100
KVS0034	3/4"	10/80
KVS0010	1"	8/40

Кран шаровый для газа вн./вн.
(ручка «бабочка»)

Millennium КАЧЕСТВО ВО ВРЕМЯ КИТАЙ



Артикул	Размер	Упаковка
KGBFF1212	1/2"	10/100
KGBFF3434	3/4"	10/80
KGBFF1010	1"	6/54

Кран шаровый для газа вн./нар.
(ручка «бабочка»)

Millennium КАЧЕСТВО ВО ВРЕМЯ КИТАЙ



Артикул	Размер	Упаковка
KGBFM1212	1/2"	12/120
KGBFM3434	3/4"	10/80
KGBFM1010	1"	6/54

Кран шаровый для газа вн./вн.
(ручка рычаг)

Millennium КАЧЕСТВО ВО ВРЕМЯ КИТАЙ



Артикул	Размер	Упаковка
KGRFF1212	1/2"	10/100
KGRFF3434	3/4"	10/80
KGRFF1010	1"	6/54

Кран шаровый вн./нар.
(ручка рычаг)

Millennium КАЧЕСТВО ВО ВРЕМЯ КИТАЙ



Артикул	Размер	Упаковка
KGRFM3434	1/2	12/120
KGRFM3434	3/4"	10/80
KGRFM1010	1	6/54

Обратный клапан
с металлическим седлом

 КАЧЕСТВО ВО ВРЕМЯ
КИТАЙ


Артикул	Диаметр	Упаковка
KMS012	1/2"	10/170
KMS034	3/4"	8/120
KMS010	1"	6/78
KMM010	1" г/ш	10/60
KMS032	1"1/4	4/64
KMS040	1"1/2	4/36
KMS050	2"	2/24

Обратный клапан
с металлическим седлом

ИТАЛИЯ


Артикул	Диаметр	Упаковка
ART10012	1/2"	10/100
ART10034	3/4"	10/80
ART10010	1"	8/40
ART10032	1"1/4	6/30
ART10040	1"1/2	6/18
ART10050	2"	2/24
ART10065	2"1/2	4/36
ART10075	3"	2/24
ART10100	4"	2/24

Обратный клапан (192)
ИТАЛИЯ


Артикул	Диаметр	Упаковка
01920001	1/2"	12/96
01920002	3/4"	8/64
01920003	1"	6/60
01920004	1"1/4	3/24
01920005	1"1/2	5/16
01920006	2"	1/8

Обратный клапан
ИСПАНИЯ


Артикул	Диаметр	Упаковка
054002	1/2"	20/480
054003	3/4"	12/240

Регулятор давления с подключением для манометра

 КАЧЕСТВО ВО ВРЕМЯ
КИТАЙ


Артикул	Размер	Упаковка
RDFE1212	1/2"	1/42

Регулятор давления с манометром
серия D04fm

ГЕРМАНИЯ


Артикул	Размер	Упаковка
D04	1/2"	1/10
D04	3/4"	1/10

Смесительный клапан
ИТАЛИЯ


Артикул	Размер	Упаковка
SKB0012	1/2"	1
SKB0034	3/4"	1

Смесительный клапан
ГЕРМАНИЯ


Артикул	Размер	Упаковка
TM200	1/2"	1
TM200	3/4"	1

Регулятор давления
ИТАЛИЯ


Артикул	Размер	Упаковка
285012	1/2"	1
285034	3/4"	1

Регулятор давления
ИТАЛИЯ


Артикул	Размер	Упаковка
RBM0012	1/2"	1/40
RBM0034	3/4"	1/24

Регулятор давления
ИТАЛИЯ


Артикул	Диаметр	Упаковка
ART161	1/2"	1/10
ART360	3/4"	1/10
ART143	1"	1/10

Регулятор давления
ИТАЛИЯ


Артикул	Диаметр	Упаковка
0234	1/2"-2"	1/30
0236	1/2"-2"	1/30

ЗАПОРНАЯ АРМАТУРА

Регуляторы давления
Системы контроля протечки воды



Регулятор давления с накладной гайкой наружная резьба



ИТАЛИЯ



Артикул	Диаметр	Упаковка
0234	1/2"	1
0234	3/4"	1
0234	1"	1
0234	1"1/4"	1
0234	1"1/2"	1
0234	2"	1

Регулятор давления с накладной гайкой внутренняя резьба



ИТАЛИЯ



Артикул	Диаметр	Упаковка
0236	1/2"	1
0236	3/4"	1
0236	1"	1
0236	1"1/4"	1
0236	1"1/2"	1
0236	2"	1

Мембранный электро-магнитный клапан «Brandoni»



ИТАЛИЯ



Артикул	Диаметр	Тип	Мощность
MEM012	1/2"	закрытый	6 Вт
MEM034	3/4"	закрытый	6 Вт
MEM040	1"1/2"	закрытый	6 Вт
MEM032	1"1/4"	закрытый	6 Вт
MEM034	3/4"	открытый	6 Вт
MEM010	1"	открытый	6 Вт

Регулятор давления мембранный с накладной гайкой наружная резьба



ИТАЛИЯ



Артикул	Диаметр	Упаковка
0216.015	1/2"	1
0216.020	3/4"	1
0216.025	1"	1

Шаровый кран с поплавком



КИТАЙ



Артикул	Диаметр	Упаковка
КНР0012	1/2"	1/10
КНР0034	3/4"	1/10
КНР0010	1"	1/10
КНР0032	1"1/4"	1/10
КНР0040	1"1/2"	1/10
КНР0050	2"	1/10

Система контроля протечки воды «NEPTUN AQUACONTROL»



РОССИЯ



Диаметр	1/2", 3/4"
Способ передачи сигнала	проводной
Питание	220 В
Максимальное количество датчиков	20
Максимальное количество кранов	6
Нормативное давление	16 бар
Крутящий момент	8 Нм
Гарантия	4 года

Система контроля протечки воды «NEPTUN BUGATTI BASE»



РОССИЯ



Диаметр	1/2", 3/4"
Материал крана	горячекованная латунь CW617N
Способ передачи сигнала	проводной
Питание	220 В
Максимальное количество датчиков	20
Максимальное количество кранов	6
Функция проворота кранов	есть
Способ инсталляции	накладной монтаж
Время срабатывания	21 с
Давление	40 бар
Длина соединительного провода	0,5 м

Система защиты от протечки воды Neptun Profi Smart+



Диаметр	1/2", 3/4"
Способ передачи сигнала	Беспроводной/проводной
Модуль управления в комплекте	Neptun Smart+
Питание	Адаптер 12 В
Датчик в комплекте	SW005 - 1 шт., Радиодатчик Neptun Smart 868 - 2 шт.
Максимальное количество датчиков	Проводных серии SW - 80 шт. Беспроводных Neptun Smart 868 - 50 шт.
Кран в комплекте	Neptun PROFI WiFi 12В. 2шт.
Макс. кол-во подключаемых шаровых кранов с электроприводом	6 шт
Функция автоматического проворота кранов	2 раза в месяц
Время закрытия крана	21с
Крутящий момент	16 Н*м
Рекомендуемая установка системы	в отремонтированном помещении
Нормативное давление	40 бар
Гарантия	6 лет
Габариты упаковки	21,5x12,5x21,5 см

Система защиты от протечки воды Neptun Bugatti Smart



Диаметр	1/2", 3/4"
Способ передачи сигнала	Проводной
Модуль управления в комплекте	Neptun Smart
Питание	Адаптер 12 В
Датчик в комплекте	SW005 - 3 шт.
Максимальное количество датчиков	Проводных серии SW - 80 шт.
Кран в комплекте	Neptun Bugatti Pro 12В. 2шт.
Макс. кол-во подключаемых шаровых кранов с электроприводом	6 шт
Функция автоматического проворота кранов	2 раза в месяц
Время закрытия крана	21с
Крутящий момент	16 Н*м
Рекомендуемая установка системы	в отремонтированном помещении
Нормативное давление	40 бар
Гарантия	6 лет
Габариты упаковки	21,5x12,5x21,5 см

Система контроля протечки воды «Gidrolock» Квартира 1/2/3 Ultimate Bugatti



Диаметр	1/2", 3/4", 1"
Материал крана	горячекованная латунь CW617N
Способ передачи сигнала	беспроводной/проводной
Аккумулятор	12 вольт, 1.3 ампер/час
Количество датчиков	3 шт.
Время срабатывания	2,5 с
Давление	16 бар

Система контроля протечки воды «Gidrolock» Квартира 1/2/3 Professional Bugatti



Диаметр	1/2", 3/4", 1"
Материал крана	горячекованная латунь CW617N
Способ передачи сигнала	беспроводной/проводной
Аккумулятор	12 вольт, 1.3 ампер/час
Количество датчиков	3 шт.
Время срабатывания	2,5 с
Давление	16 бар

Проводной датчик протечки воды «Gidrolock» WSP



Габаритные размеры	35x47x8 мм.
Длина соединительного кабеля	3 м.
Ток потребления датчика	I=0 мА
Температурный режим датчиков	от -30 до +60
Макс. длина соединительного кабеля	100 м.

Проводной датчик протечки воды «Gidrolock» WSP



Габаритные размеры	d-50 мм., h-12 мм.
Дальность передачи радиосигнала	500 м.
Напряжение питания	3 вольта
Температурный диапазон	от -20 до +60
Срок работы от одной батарейки	24 года
Цвета	темная вишня, светлый бук, silver, светлый дуб

Шаровой электропривод «Gidrolock» ULTIMATE



Диаметр	1/2", 3/4", 1"
Макс. давление	40 атмосфер
Напряжение питания	+12 и 220 вольт
Температурный диапазон	от -10 до +60
Габаритные размеры электропривода	70x65x70
Время поворота крана на 90 град.	15 (18) сек.
Длина соединительного кабеля	1 м.

Шаровой электропривод «Gidrolock» PROFESSIONAL



Диаметр	1/2", 3/4", 1", 1"1/4, 1"1/2, 2"
Макс. давление	40 атмосфер
Напряжение питания	+12 и 220 вольт
Температурный диапазон	от -10 до +60
Габаритные размеры электропривода	70x95x100
Время поворота крана на 90 град.	30 сек.
Длина соединительного кабеля	1 м.

Система автоматической подачи воды RIAL PN10

с обратным клапаном и фильтром



Артикул	Диаметр	Технические требования	Упаковка
0525.015	1/2"-1/2"	с манометром	1/18
0525.115	1/2"-1/2"	без манометра	1/18

Кран зонный шаровой двухходовой

с механизир. приводом PN16



Артикул	Диаметр	Упаковка
2402.1	1/2"	1
2402.1	3/4"	1
2402.1	1"	1

Кран зонный шаровой двухходовой

с механизир. приводом PN16



Артикул	Диаметр	Упаковка
2402.0	1/2"	1
2402.0	3/4"	1
2402.0	1"	1

Кран зонный шаровой трехходовой

с механизир. приводом PN16



Артикул	Диаметр	Упаковка
2403	1/2"	1
2403	3/4"	1
2403	1"	1

Смесительный клапан наружная резьба



Артикул	Диаметр	Упаковка
0518.015	1/2"	1
0518.020	3/4"	1
0518.025	1"	1

Смесительный клапан внутр. резьба



Артикул	Диаметр	Упаковка
0518.315	1/2"	1
0518.320	3/4"	1
0518.325	1"	1

Балансировочный вентиль с постоянной диафрагмой CIM 747



Артикул	Размер	Упаковка
74715	1/2"	1/10
74720	3/4"	1/10
74725	1"	1/10
74732	1"1/4	1/5
74740	1"1/2	1/5
74750	2"	1/5

Рабочее давление: PN16.
Температура: -10°C.. +120°C.

Подходит для отопительных (LPHW) и охлаждающих систем.
Индикаторная шкала установок клапана.

Балансировочный вентиль с переменным измерительным проходом CIM 787



Артикул	Размер	Упаковка
78715	1/2"	1/10
78720	3/4"	1/10
78725	1"	1/10
78732	1"1/4	1/5
78740	1"1/2	1/5
78750	2"	1/5

Рабочее давление: PN20.
Температура: -10°C.. +120°C.

Золотник клапана с прокладкой из EPDM, обеспечивающая плотность перекрытия клапана.

Балансировочный вентиль CIM 7270T



Рабочее давление: 20 бар.
Температура: -10°C... +150°C.

Артикул	Размер	Упаковка
72715	1/2"	1/10
72720	3/4"	1/10
72725	1"	1/10
72732	1"1/4	1/5

FAR

Millennium КАЧЕСТВО ВО ВРЕМЕНИ



HANSA



**КОЛЛЕКТОРЫ
И КОМПЛЕКТУЮЩИЕ**

Вентильный регулирующий коллектор


Артикул	Размер	Тип	Упаковка
FK 3821 3412	3/4"×1/2"	2 выхода	1/25
FK 3822 3412	3/4"×1/2"	3 выхода	1/25
FK 3824 3412	3/4"×1/2"	4 выхода	1/25
FK 3821 112	1"×1/2"	2 выхода	1/25
FK 3822 112	1"×1/2"	3 выхода	1/25
FK 3824 112	1"×1/2"	4 выхода	1/25
FK 3821 134	1"×3/4"	2 выхода	1/25
FK 3822 134	1"×3/4"	3 выхода	1/25
FK 3824 134	1"×3/4"	4 выхода	1/25

Вентильный регулирующий коллектор под плоское уплотнение


Артикул	Размер	Тип	Упаковка
FK 3821 3412TR	3/4"×1/2"	2 выхода	1/25
FK 3822 3412TR	3/4"×1/2"	3 выхода	1/25
FK 3824 3412TR	3/4"×1/2"	4 выхода	1/25
FK 3821 112TR	1"×1/2"	2 выхода	1/25
FK 3822 112TR	1"×1/2"	3 выхода	1/25
FK 3824 112TR	1"×1/2"	4 выхода	1/25
FK 3821 134TR	1"×3/4"	2 выхода	1/25
FK 3822 134TR	1"×3/4"	3 выхода	1/25
FK 3824 134TR	1"×3/4"	4 выхода	1/25

Коллектор магистральный


Артикул	Размер	Тип	Упаковка
FK 3600 114	1"1/4×1/2"	2 выхода	1
FK 3650 114	1"1/4×1/2"	3 выхода	1
FK 3700 114	1"1/4×1/2"	4 выхода	1
FK 3625 11434	1"1/4×3/4"	2 выхода	1
FK 3675 11434	1"1/4×3/4"	3 выхода	1
FK 3725 11434	1"1/4×3/4"	4 выхода	1

Вентильный регулирующий коллектор


Артикул	Размер	Тип	Упаковка
KM 3412 P2	3/4"×1/2"	2 выхода	1/25
KM 3412 P3	3/4"×1/2"	3 выхода	1/25
KM 3412 P4	3/4"×1/2"	4 выхода	1/25

Коллектор с кранами


Артикул (с красной руч.)	Артикул (с синей руч.)	Размер	Тип	Упаковка
KSK023416	KSS023416	3/4"×16	2 выхода	1/60
KSK033416	KSS033416	3/4"×16	3 выхода	1/40
KSK043416	KSS043416	3/4"×16	4 выхода	1/32
KSK053416	KSS053416	3/4"×16	5 выходов	1/32
KSK021016	KSS021016	1"×16	2 выхода	1/24
KSK031016	KSS031016	1"×16	3 выхода	1/18
KSK041016	KSS041016	1"×16	4 выхода	1/14
KSK021020	KSS021020	1"×20	2 выхода	1/20
KSK031020	KSS031020	1"×20	3 выхода	1/12
KSK041020	KSS041020	1"×20	4 выхода	1/10

Коллекторная группа без расходомеров

Вход: 1" накидная гайка, с плоским уплотнением

Выход: 3/4" наружный под евроконус




КИТАЙ



Артикул	Размер	Кол-во контуров	Длина, мм	Вес, кг
KGR1002	1"×3/4"	2	190	2,1
KGR1003	1"×3/4"	3	245	2,5
KGR1004	1"×3/4"	4	300	2,9
KGR1005	1"×3/4"	5	355	3,5
KGR1006	1"×3/4"	6	410	3,9
KGR1007	1"×3/4"	7	465	4,3
KGR1008	1"×3/4"	8	520	4,9
KGR1009	1"×3/4"	9	575	5,3
KGR1010	1"×3/4"	10	630	5,7
KGR1011	1"×3/4"	11	685	6,3
KGR1012	1"×3/4"	12	740	6,7

Коллекторная группа с расходомерами

Вход: 1" накидная гайка, с плоским уплотнением

Выход: 3/4" наружный под евроконус




КИТАЙ



Артикул	Размер	Кол-во контуров	Длина, мм	Вес, кг
KGTP1102	1"×3/4"	2	190	2,1
KGTP1103	1"×3/4"	3	245	2,5
KGTP1104	1"×3/4"	4	300	2,9
KGTP1105	1"×3/4"	5	355	3,5
KGTP1106	1"×3/4"	6	410	3,9
KGTP1107	1"×3/4"	7	465	4,3
KGTP1108	1"×3/4"	8	520	4,9
KGTP1109	1"×3/4"	9	575	5,3
KGTP1110	1"×3/4"	10	630	5,7
KGTP1111	1"×3/4"	11	685	6,3
KGTP1112	1"×3/4"	12	740	6,7

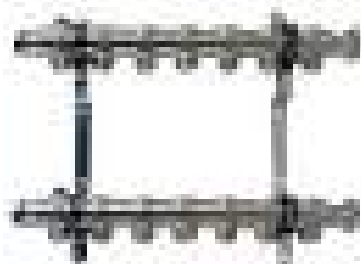
Коллекторная группа магистральная

Вход: 1" накидная гайка, с плоским уплотнением

Выход: 3/4" наружный под евроконус




КИТАЙ



Артикул	Размер	Кол-во контуров	Длина, мм	Вес, кг
KGP1202	1"×3/4"	2	160	1,3
KGP1203	1"×3/4"	3	210	1,55
KGP1204	1"×3/4"	4	260	1,8
KGP1205	1"×3/4"	5	310	2
KGP1206	1"×3/4"	6	360	2,3
KGP1207	1"×3/4"	7	410	2,55
KGP1208	1"×3/4"	8	460	2,8
KGP1209	1"×3/4"	9	510	3
KGP1210	1"×3/4"	10	560	3,3
KGP1211	1"×3/4"	11	610	3,55
KGP1212	1"×3/4"	12	660	3,8

Коллекторная группа без расходомеров

для присоединения радиаторов (из нержавеющей стали)




ГЕРМАНИЯ



Артикул	Размер	Кол-во контуров	Длина, мм	Вес, кг
255302	1"×16"	2	190	2,1
255303	1"×16"	3	245	2,5
255304	1"×16"	4	300	2,9
255305	1"×16"	5	355	3,5
255306	1"×16"	6	410	3,9
255307	1"×16"	7	465	4,3
255308	1"×16"	8	520	4,9
255309	1"×16"	9	575	5,3
255310	1"×16"	10	630	5,7
255311	1"×16"	11	685	6,3
255312	1"×16"	12	740	6,7

**Коллекторная группа с расходомерами
для присоединения теплых полов (из нержавеющей стали)**
HANSA  **ГЕРМАНИЯ**


Артикул	Размер	Кол-во контуров	Длина, мм	Вес, кг
256302	1"×16"	2	190	2,1
256303	1"×16"	3	245	2,5
256304	1"×16"	4	300	2,9
256305	1"×16"	5	355	3,5
256306	1"×16"	6	410	3,9
256307	1"×16"	7	465	4,3
256308	1"×16"	8	520	4,9
256309	1"×16"	9	575	5,3
256310	1"×16"	10	630	5,7
256311	1"×16"	11	685	6,3
256312	1"×16"	12	740	6,7

Насосно-смесительная группа NGNP01/40
Millennium  **КИТАЙ**


Максимальная температура первичного контура	90 °С
Максимальное давление	10 бар
Максимальный перепад давления первичного контура, ΔР макс.	1 бар
Диапазон регулирования во вторичном контуре (диапазон регулировки термостатической головки)	20 ÷ 65 °С
Тепловая мощность*	
байпас позиция 0	10 кВт
байпас позиция 5	12,5 кВт
Потеря давления на смесительном клапане (байпас позиция 0)	Кv 3
Потеря давления на смесительном клапане (байпас позиция 5)	Кvmax 4,8
Шкала термометра	0 ÷ 80 °С
Диаметр подключения к высокотемпературному контуру	1"
Диаметр подключения к низкотемпературному контуру	1"
Присоединительный диаметр и монтажная длина циркуляционного насоса	1 ½"

* - при разности температур в подающем / обратном трубопроводе ΔТ=7°С и перепаде давления ΔР=0,25 бар

**Насосно-смесительная группа для системы напольного
и настенного отопления NGBP01/40**
Millennium  **КИТАЙ**


Максимальная температура первичного контура	95 °С
Максимальное давление	10 бар
Максимальный перепад давления первичного контура, ΔР макс.	1 бар
Диапазон регулирования во вторичном контуре (диапазон регулировки термостатической головки)	20 ÷ 60 °С
Тепловая мощность*	
байпас позиция 0	20 кВт
Потеря давления на смесительном клапане (байпас позиция 5)	Кvmax 4,8
Диаметр подключения к высокотемпературному контуру	1"
Диаметр подключения к низкотемпературному контуру	1"
Присоединительный диаметр и монтажная длина циркуляционного насоса	1 ½"

* - при разности температур в подающем / обратном трубопроводе ΔТ=7°С и перепаде давления ΔР=0,25 бар

Насосная группа для коллекторов



Millennium КАЧЕСТВО ВО ВРЕМЯ КИТАЙ

Артикул	Размер
NGML01/02	1"

Насосная группа для коллекторов



HANSA ГЕРМАНИЯ

Тип	Артикул	Размер
M1-6	255016	1"
M2-6	255026	1"
M3-6	255116	1"
M4-6	255046	1"

Кран шаровый со встроенным термометром



HANSA ГЕРМАНИЯ

Артикул	Цвет	Размер	Упак.
H106007	красный	1"	1/10
H106008	синий	1"	1/10

Кран шаровый со встроенным термометром



Millennium КАЧЕСТВО ВО ВРЕМЯ КИТАЙ

Артикул	Размер	Упаковка
KTSK0010	1"	1/10

Концевик для металлопластиковых труб евроконус



FAR ИТАЛИЯ

Артикул	Размер	Упаковка
FC 6076 58802	1/2"×16	2/50
FC 6076 823824	3/4"×16	2/50

Концевик для коллекторных групп



Millennium КАЧЕСТВО ВО ВРЕМЯ КИТАЙ

Артикул	Размер	Упаковка
KKG 1634	16"×3/4"	50/250
KKG 2034	20"×3/4"	50/300
KKG 1534	15"×3/4"	50/400

Клапан сливной для коллекторов



Millennium КАЧЕСТВО ВО ВРЕМЯ КИТАЙ

Артикул	Размер	Упаковка
KSK12	1/2"	2/100
VSKG1212	1/2"	24/240

Коллекторный тройник



КИТАЙ

Артикул	Размер	Упаковка
КТ341238	3/4"×1/2"×3/8"	10/80
КТ101238	1"×1/2"×3/8"	10/80

Тройник со сливным клапаном и воздухоотводом



Millennium КАЧЕСТВО ВО ВРЕМЯ КИТАЙ

Артикул	Размер	Упак.
KSVK010	1"	1/10

Расходомер для коллектора



Millennium КАЧЕСТВО ВО ВРЕМЯ КИТАЙ

Артикул	Размер	Упаковка
RK0012	1/2"	5

Монтажный шкаф MINILUX

HANSA **ГЕРМАНИЯ**



Тип	miniluxTH 2		miniluxRTL (TH) 2			
	TH	TH (ST)	RTL	RTL (ST)	RTL-TH	RTL-TH (ST)
шкаф Ш×В, мм	220×220	220×400	220×220	220×400	220×220	220×400
RTL-клапан und RTL-Kopf	–	–	–	–	1	1
TH-клапан	220186	220187	220188	220189	220190	220191

miniluxTH 2

Монтажная глубина: 90 мм.
Макс. температура теплоносителя 45°C.

Описание TH тип 2:

- Обратный трубопровод с шаровым краном и вентиляем для опорожнения и промывки (SFE) DN 15;
- Ручной воздухоудалитель;
- Трубопровод подающей линии с термостатическим клапаном;
- Термостатическая головка со Sparclip в белом цвете, производство Heimer;
- Шаровый кран и SFE клапан DN 15 для подключения подающих и обратных трубопроводов;
- Соединения вертикальные 3/4" (евроконус) по выбору исполнение в навесном встраиваемом шкафу или в шкафу на ножках (ST) для подключения подающих и обратных трубопроводов;
- Крышка с порошковым покрытием в белом цвете RAL 9010;
- Регулируемый по высоте (для выравнивания с покрытием пола) 60 мм.

miniluxRTL (TH) 2

Монтажная глубина: 90 мм.
Макс. температура теплоносителя 70°C (без RTL -45°C).

Описание RTL тип 2:

- Обратный трубопровод с шаровым краном и вентиляем для опорожнения и промывки (SFE) DN 15;
 - Ручной воздухоудалитель;
 - Подающий трубопровод с шаровым краном и вентиляем для опорожнения и промывки (SFE) DN 15;
 - Соединения вертикальные 3/4" (евроконус) по выбору исполнение в навесном встраиваемом шкафу или в шкафу на ножках (ST) для подключения подающих и обратных трубопроводов;
 - Крышка с порошковым покрытием в белом цвете RAL 9010;
 - Регулируемый по высоте (для выравнивания с покрытием пола) 60 мм.
- Описание RTL-TH 2, как и RTL 2 + дополнительно:**
- Термостатический клапан;
 - Термостатическая головка со Sparclip в белом цвете, производство Heimer;
 - Без ручного воздухоудалителя.



Шкаф коллекторный внутренний

РОССИЯ



Тип	Размер, мм
ШРВ 0	670×125×406
ШРВ 1	670×125×494
ШРВ 2	670×125×594
ШРВ 3	670×125×744
ШРВ 4	670×125×894
ШРВ 5	670×125×1044
ШРВ 6	670×125×1194
ШРВ 7	670×125×1344

Шкаф коллекторный наружный

РОССИЯ



Тип	Размер, мм
ШРН 0	651×120×366
ШРН 1	651×120×453
ШРН 2	651×120×553
ШРН 3	651×120×703
ШРН 4	651×120×853
ШРН 5	651×120×1003
ШРН 6	651×120×1153
ШРН 7	651×120×1303

Люк сантехнический под плитку (алюминий)

РОССИЯ



Артикул	Размер, см	Артикул	Размер, см	Артикул	Размер, см
LSPP3020	30×20	LSPP5050	50×50	LSPP8030	80×30
LSPP3030	30×30	LSPP5060	50×60	LSPP8040	80×40
LSPP3040	30×40	LSPP5080	50×80	LSPP8050	80×50
LSPP3050	30×50	LSPP6020	60×20	LSPP8060	80×60
LSPP3060	30×60	LSPP6030	60×30	LSPP9030	90×30
LSPP4020	40×20	LSPP6040	60×40	LSPP9040	90×40
LSPP4030	40×30	LSPP6050	60×50	LSPP9050	90×50
LSPP4040	40×40	LSPP6060	60×60	LSPP9060	90×60
LSPP4050	40×50	LSPP7025	70×25	LSPP10040	100×40
LSPP4060	40×60	LSPP7030	70×30	LSPP10050	100×50
LSPP5020	50×20	LSPP7040	70×40	LSPP10060	100×60
LSPP5030	50×30	LSPP7050	70×50	LSPP12050	120×50
LSPP5040	50×40	LSPP7060	70×60	LSPP12060	120×60



РОССИЯ

Люк сантехнический



Артикул	Размер, см	Упаковка
LS1515	15×15	2
LS1520	15×20	2
LS1525	15×25	2
LS1530	15×30	2
LS1540	15×40	2

Артикул	Размер, см	Упаковка
LS2020	20×20	2
LS2025	20×25	2
LS2030	20×30	2
LS2040	20×40	2
LS2050	20×50	2
LS2060	20×60	2

Артикул	Размер, см	Упаковка
LS2525	25×25	2
LS2530	25×30	2
LS2535	25×35	2
LS2540	25×40	2
LS2550	25×50	2

Артикул	Размер, см	Упаковка
LS3030	30×30	2
LS3040	30×40	2
LS3050	30×50	2
LS3060	30×60	2

Артикул	Размер, см	Упаковка
LS4040	40×40	2
LS4050	40×50	2
LS4060	40×60	2
LS4070	40×70	2
LS4080	40×80	2
LS40100	40×100	2

Артикул	Размер, см	Упаковка
LS5050	50×50	2
LS5060	50×60	2
LS5070	50×70	2
LS5080	50×80	2
LS50100	50×100	2

Артикул	Размер, см	Упаковка
LS6060	60×60	2
LS6080	60×80	2
LS60100	60×100	2

Люк под плитку кнопочный (алюминиевый)



РОССИЯ



Артикул	Размер, см	Упаковка
AL-KR 30/20	30/20	1
AL-KR 30/30	30/30	1
AL-KR 30/40	30/40	1
AL-KR 30/50	30/50	1
AL-KR 30/60	30/60	1
AL-KR 40/20	40/20	1
AL-KR 40/30	40/30	1
AL-KR 40/40	40/40	1
AL-KR 40/50	40/50	1
AL-KR 40/60	40/60	1
AL-KR 50/20	50/20	1
AL-KR 50/30	50/30	1
AL-KR 50/40	50/40	1
AL-KR 50/50	50/50	1
AL-KR 50/60	50/60	1
AL-KR 50/80	50/80	1
AL-KR 60/20	60/20	1
AL-KR 60/30	60/30	1
AL-KR 60/40	60/40	1
AL-KR 60/50	60/50	1
AL-KR 60/60	60/60	1
AL-KR 70/25	70/25	1
AL-KR 70/30	70/30	1

Артикул	Размер, см	Упаковка
AL-KR 70/40	70/40	1
AL-KR 70/50	70/50	1
AL-KR 70/60	70/60	1
AL-KR 80/30	80/30	1
AL-KR 80/40	80/40	1
AL-KR 80/50	80/50	1
AL-KR 80/60	80/60	1
AL-KR 90/30	90/30	1
AL-KR 90/40	90/40	1
AL-KR 90/50	90/50	1
AL-KR 90/60	90/60	1
AL-KR 100/40	100/40	1
AL-KR 100/50	100/50	1
AL-KR 100/60	100/60	1
AL-KR 120/50	120/50	1
AL-KR 120/60	120/60	1



Millennium КАЧЕСТВО ВО ВРЕМЯ



**ИЗМЕРИТЕЛЬНЫЕ ПРИБОРЫ
И СЧЕТЧИКИ**

ИЗМЕРИТЕЛЬНЫЕ ПРИБОРЫ И СЧЕТЧИКИ

Счетчики для воды
Измерительные приборы



Счетчик для горячей воды ЭКОМЕРА РОССИЯ



Артикул	Размер	Упаковка
SGV0012	1/2"	1/20
SGV0034	3/4"	1/20
SGV0010	1"	1/20
SGV0032	1"1/4	1/20
SGV0040	1"1/2	1/20
SGV0050	2"	1/20

Счетчик для холодной воды ЭКОМЕРА РОССИЯ



Артикул	Размер	Упаковка
SHV0012	1/2"	1/20
SHV0034	3/4"	1/20
SHV0010	1"	1/20
SHV0032	1"1/4	1/20
SHV0040	1"1/2	1/20
SHV0050	2"	1/20

Счетчик для воды универсальный



ИТЕЛМА РОССИЯ

Артикул	Размер	Упаковка
SVU1220	1/2"	1/20

Счетчик для холодной воды



ИТЕЛМА РОССИЯ

Артикул	Размер	Упаковка
SHV1220	1/2"	1/20

Счетчик импульсный для холодной воды



ИТЕЛМА РОССИЯ

Артикул	Размер	Упаковка
SHVI0012	1/2"	1/20

Счетчик импульсный для горячей воды



ИТЕЛМА РОССИЯ

Артикул	Размер	Упаковка
SGVI0012	1/2"	1/20

Счетчик для воды «Арзамасский» универсальный



РОССИЯ

Артикул	Размер	Упаковка	Упаковка
SVU1210	1/2"	1/10	с американкой
	1/2"	1/10	без американки
	3/4"	1/10	с американкой
	3/4"	1/10	без американки

Манометр вертик. подключение



WATTS INDUSTRIES ГЕРМАНИЯ

Артикул	Диаметр	тах давление	Упак.
03.12.116	1/4"×50 мм	16 бар	10/100
03.18.210	1/4"×63 мм	10 бар	10/100
03.18.216	1/4"×63 мм	16 бар	10/100
03.20.210	1/2"×80 мм	10 бар	1/50
03.20.216	1/2"×80 мм	16 бар	1/50
03.20.225	1/2"×80 мм	25 бар	1/50
03.22.210	1/2"×100 мм	10 бар	1/30
03.22.216	1/2"×100 мм	16 бар	1/30

Манометр гориз. подключение



WATTS INDUSTRIES ГЕРМАНИЯ

Артикул	Диаметр	тах давление	Упак.
03.22.720	1/4"×50 мм	10 бар	10/100
03.33.725	1/4"×50 мм	16 бар	10/100
03.22.705	1/4"×63 мм	4 бар	1/100
03.22.730	1/4"×63 мм	6 бар	1/125
03.22.735	1/4"×63 мм	10 бар	1/100

Манометр вертик. подключение



ИТАЛИЯ

Артикул	Диаметр	тах давление	Упак.
0301.004	1/4"×50 мм	4 бар	1/100
0301.006	1/4"×50 мм	6 бар	1/100
0301.010	1/4"×50 мм	10 бар	1/100
0301.016	1/4"×50 мм	16 бар	1/100
0301.025	1/4"×50 мм	25 бар	1/100

Манометр гориз. подключение



ИТАЛИЯ

Артикул	Диаметр	тах давление	Упак.
0240.004	1/4"×50 мм	4 бар	1/100
0240.006	1/4"×50 мм	6 бар	1/100
0240.010	1/4"×50 мм	10 бар	1/100
0240.016	1/4"×50 мм	16 бар	1/100

Термоманометр
 вертик. подключение


ГЕРМАНИЯ



Артикул	Диаметр	тах давление	Упак.
03.33.004	1/2"	4 бар	1/50
03.33.006	1/2"	6 бар	1/50

Термоманометр
 гориз. подключение


ГЕРМАНИЯ



Артикул	Диаметр	тах давление	Упак.
03.32.004	1/2"	4 бар	1/50
03.32.006	1/2"	6 бар	1/50

Манометр
 вертик. подключение


КИТАЙ



Артикул	Диаметр	тах давление	Упак.
MVML 140450	1/4"×50 мм	4 бар	1/100
MVML 140650	1/4"×50 мм	6 бар	1/100
MVML 141050	1/4"×50 мм	10 бар	1/100
MVML 141650	1/4"×50 мм	16 бар	1/100
MVML 140463	1/4"×63 мм	4 бар	1/100
MVML 140663	1/4"×63 мм	6 бар	1/100
MVML 141063	1/4"×63 мм	10 бар	1/100
MVML 141663	1/4"×63 мм	16 бар	1/100

Манометр
 гориз. подключение


КИТАЙ



Артикул	Диаметр	тах давление	Упак.
MGML 140450	1/4"×50 мм	4 бар	1/100
MGML 140650	1/4"×50 мм	6 бар	1/100
MGML 141050	1/4"×50 мм	10 бар	1/100
MGML 141650	1/4"×50 мм	16 бар	1/100
MGML 140463	1/4"×63 мм	4 бар	1/100
MGML 140663	1/4"×63 мм	6 бар	1/100
MGML 141063	1/4"×63 мм	10 бар	1/100
MGML 141663	1/4"×63 мм	16 бар	1/100

Термоманометр
 вертик. подключение


КИТАЙ



Артикул	Диаметр	тах давление	Упак.
TVML 120480	1/2"×80 мм	4 бар	1/50
TVML 120680	1/2"×80 мм	6 бар	1/50
TVML 121080	1/2"×80 мм	10 бар	1/50
TVML 121680	1/2"×80 мм	16 бар	1/50

Термоманометр
 гориз. подключение


КИТАЙ



Артикул	Диаметр	тах давление	Упак.
TGML 120480	1/2"×80 мм	4 бар	1/50
TGML 120680	1/2"×80 мм	6 бар	1/50
TGML 121080	1/2"×80 мм	10 бар	1/50
TGML 121680	1/2"×80 мм	16 бар	1/50

Термометр спиртовой МТГ
 гориз. подключение


ГЕРМАНИЯ



Артикул	Размер	С°
03.07.763	1/2"	0-160

Термометр спиртовой МТГ
 вертик. подключение


ГЕРМАНИЯ



Артикул	Размер	С°
03.07.583	1/2"	0-160

Термометр накладной с пружиной


ГЕРМАНИЯ



Артикул	Размер	С°
03.08.060	63	0-120




ГЕРМАНИЯ



Артикул	Диаметр резьбы	Размер, мм	Упак.
03.01.040	1/2"	63×50	25
03.01.053	1/2"	63×50	25
03.02.040	1/2"	80×50	25
03.03.040	1/2"	100×50	25
03.03.060	1/2"	100×75	25

КАЧЕСТВО ВО ВРЕМЯ
Millennium



 **energoflex**

ТЕПЛОИЗОЛЯЦИЯ

Теплоизоляция для теплого пола


РОССИЯ



Серия	Размер	Толщина, мм	Колич. в рулоне, м ²
ТП-3/1,2-15	1,2"×15 мм	3	18
ТП-5/1,2-15	1,2"×15 мм	5	18

ЭНЕРГОФЛЕКС СУПЕР ТП – готовая к применению система теплоизоляции для теплого пола на основе вспененного полиэтилена Энергофлекс Супер.

Лист Энергофлекс Супер покрыт алюминиевой фольгой, предназначенной для равномерного распределения тепла по поверхности теплого пола. На фольгу нанесена полимерная пленка с разметкой для укладки греющих элементов. Полимерная пленка также выполняет функцию защиты алюминиевой фольги от агрессивного воздействия бетоно-цементных смесей.

Температурные пределы применения (ТУ 2244-069-04696843-2003)	-40...+70 °С
Плотность (ТУ 2244-069-04696843-2003)	25 ± 5 кг/м ³
Коэффициент теплопроводности λ20, Вт/(мК) (ГОСТ 7076-87)	0,039
Фактор сопротивления диффузии водяного пара (НТО «НИИМосстрой», 2004 г.),	более 3000 μ
Группа горючести (ГОСТ 30244-94)	Г2
Коэффициент звукопоглощения в диапазоне частот 250-6300 Гц	от 11% до 78%
Стойкость к агрессивным строительным материалам	стойко к цементу, бетону, гипсу, извести
Экологическая безопасность	не содержит хлорфторуглеродов
Толщина алюминиевой фольги, не менее мк	14,0
Сопротивление расслаиванию	
алюминиевой фольги и пенополиэтилена, не менее	100 Н/м
Динамический модуль упругости	
	под нагрузкой 2 кПа
	0,39 Мпа
	под нагрузкой 5 кПа
	0,77 Мпа
Относительное сжатие	
	под нагрузкой 2 кПа
	0,09 Мпа
	под нагрузкой 5 кПа
	0,20 Мпа
Стандартные размеры	Выпускается в виде рулонов шириной 1,2 м.

ТРУБКИ ЭНЕРГОФЛЕКС СУПЕР – теплоизоляция из вспененного полиэтилена с закрытой ячеистой структурой.



Область применения.	Изоляция труб в системах отопления, холодного и горячего водоснабжения, канализации.
Температурные пределы применения (ТУ 2244-069-04696843-2003)	-40...+100 °С
Плотность (ТУ 2244-069-04696843-2003)	25 ± 5 кг/м ³
Коэффициент теплопроводности λ20, Вт/(мК) (ГОСТ 7076-87)	0,039
Фактор сопротивления диффузии водяного пара (НТО «НИИМосстрой», 2004 г.),	более 3000 μ
Группа горючести (ГОСТ 30244-94)	Г2
Коэффициент звукопоглощения в диапазоне частот 250-6300 Гц	11% до 78%
Стойкость к агрессивным строительным материалам	стойк к цементу, бетону, гипсу, известии
Экологическая безопасность	не содержит хлорфторуглеродов
Срок службы (НТО «НИИМосстрой», 2002 г.)	20-25 лет
Стандартные размеры	Выпускается в виде труб серого цвета длиной 2 м, с технологическим надрезом по всей длине.

Изоляция устанавливается на						Толщина изоляции, мм							
медную трубу			стальную трубу			6		9		13		20	
Дюймы	Усл. проход, DIN	Внешний Ø, мм	Дюймы	Усл. проход, DIN	Внешний Ø, мм	Внутр. диам./ Толщина стенки, мм	Упак., м	Внутр. диам./ Толщина стенки, мм	Упак., м	Внутр. диам./ Толщина стенки, мм	Упак., м	Внутр. диам./ Толщина стенки, мм	Упак., м
5/8"	10/-	14/15	1/4"	8	13,5	15/6	150	15/9	150	15/13	100		
3/4"	15	18	3/8"	10	17,2	18/6	150	18/9	150	18/13	100		
7/8"	20	22	1/2"	15	21,3	22/6	150	22/9	150	22/13	100		
1"						25/6	150	25/9	100	25/13	100		
1"1/8	25	28	3/4"	20	26,9	28/6	150	28/9	100	28/13	100		
					30	30/6	100	30/9	100	30/13	50		
1"3/8	32	35	1"	25	33,7	35/6	100	35/9	100	35/13	50	35/20	50
1"5/8	40		1"1/4	32	42,4			42/9	100	42/13	50	42/20	40
					44,5			45/9	50	45/13	50	45/20	30
1"7/8			1"1/2	40	48,3			48/9	50	48/13	50	48/20	30
2"1/8	50	54			54			54/9	50	54/13	50	54/20	30
2"3/8			2"	50	60,3			60/9	50	60/13	50	60/20	30
2"1/2	50							64/9	50	64/13	50	64/20	30
										70/13	30	70/20	30
2"7/8	65	76,1	2"1/2	65	76,1					76/13	30	76/20	30
3"1/2	80	88,9	3"	80	88,9			89/9	30	89/13	30	89/20	30
4"1/8	100	108			108			110/9	20	110/13	20	110/20	20
4"1/2	100	114	4"	100	114,3			114/9	20	114/13	20	114/20	20
		125			133			133/9	20	133/13	20	133/20	10
5"1/2			5"	125	139,7			140/9	20	140/13	20	140/20	10
					160			160/9	10	160/13	10	160/20	10

Трубки теплоизоляционные
Миллепийм

КАЧЕСТВО ВО ВРЕМЕНИ



Плотность	25 - 35кг/м
Структура	Закрытая, ячеистая
Коэффициент теплопроводности	0,038 (Вт/мК)
Коэффициент паропроницаемости	0,003 (мг/мч Па)
Водопоглощение за 24 часа не более	0,01%
Индекс снижения ударного шума	22 - 27Дб
Температура применения	от 60°С до +95°С
Удельная теплоемкость	1,95 кДж/кг°С
Плотность	20-60 Кг/м³

Диаметр трубки, мм	Толщина, мм/кол-во в упаковке, шт				Диаметр трубки, мм	Толщина, мм/кол-во в упаковке, шт		
	6	9	13	20		9	13	20
15	100 шт.	100 шт.	100 шт.	50 шт.	60	20 шт.	20 шт.	20 шт.
18	75 шт.	75 шт.	75 шт.	40шт.	64	20 шт.	20 шт.	20 шт.
22	75 шт.	75 шт.	75 шт.	40шт.	70	20 шт.	20 шт.	20 шт.
25	75 шт.	75 шт.	50 шт.	40шт.	76	20 шт.	20 шт.	20 шт.
28	75 шт.	50 шт.	50 шт.	40шт.	89	20 шт.	20 шт.	20 шт.
35	40шт.	40шт.	40шт.	20 шт.	110	15 шт.	10 шт.	10 шт.
42	-	40шт.	25 шт.	20 шт.	114	10 шт.	10 шт.	10 шт.
48	-	25 шт.	25 шт.	20 шт.	133	10 шт.	10 шт.	10 шт.
54	-	25 шт.	25 шт.	20 шт.	160	10 шт.	10 шт.	10 шт.
57	-	20 шт.	20 шт.	20 шт.	200	10 шт.	10 шт.	10 шт.

Трубка «Супер протект»


Millennium КАЧЕСТВО ВО ВРЕМЕНИ  РОССИЯ

Артикул	Диаметр, мм	Толщина, мм	Длина, м	Цвет
UTRR41810	18	4	10	красный
UTRR42210	22	4	10	красный
UTRR42810	28	4	10	красный
UTRR43510	35	4	10	красный
UTRB41810	18	4	10	синий
UTRB42210	22	4	10	синий
UTRB42810	28	4	10	синий
UTRB43510	35	4	10	синий

Трубка «Протект»


Millennium КАЧЕСТВО ВО ВРЕМЕНИ  РОССИЯ

Артикул	Диаметр, мм	Толщина, мм	Упаковка, м	Цвет
UTTR6182	18	6	2/184	красный
UTTB6182	18	6	2/184	синий
UTTR6222	22	6	2/160	красный
UTTB6222	22	6	2/160	синий
UTTR6282	28	6	2/120	красный
UTTB6282	28	6	2/120	синий
UTTR6352	35	6	2/86	красный
UTTB6352	35	6	2/86	синий
UTTR9182	18	9	2/150	красный
UTTB9182	18	9	2/150	синий
UTTR9222	22	9	2/120	красный
UTTB9222	22	9	2/120	синий
UTTR9282	28	9	2/96	красный
UTTB9282	28	9	2/96	синий
UTTR9352	35	9	2/60	красный
UTTB9352	35	9	2/60	синий

Теплоизоляция для теплого пола с зажимами
Energofl oor® Pipelock
  РОССИЯ


Артикул	Размер	Толщина	Упаковка
ТТР001	1 м×1 м	30 мм	1/12

Теплоизоляция для теплого пола с зажимами
Energofl oor® Pipelock
  РОССИЯ


Артикул	Размер	Толщина	Упаковка
ТТР002	0.6×0.8	30 мм	1/12

Теплоизоляция для теплого пола с зажимами

Millennium КАЧЕСТВО ВО ВРЕМЕНИ  РОССИЯ


Артикул	Размер	Толщина	Упаковка
ТРЗ001	1 м×1 м	30 мм	1/12



РОССИЯ

Компания **K-FLEX** — мировой лидер в производстве эластомерной изоляции для сбережения энергии. Компания специализируется на производстве теплоизоляционных и звукоизоляционных материалов.

Трубки теплоизоляционные



Артикул	Наименование	Толщина, мм	Диаметр/ширина, мм	Длина, м	Упаковка
06006005506	Трубка K-Flex 06x008-2ST	6	8	2	496
06010005508	Трубка K-Flex 10x008-2ST	6	10	2	364
09018005508	Трубка K-Flex 09x018-2ST	9	18	2	166
09022005508	Трубка K-Flex 09x022-2ST	9	22	2	136
09028005508	Трубка K-Flex 09x028-2ST	9	28	2	98
09035005508	Трубка K-Flex 09x035-2ST	9	35	2	76
09042005508	Трубка K-Flex 09x042-2ST	9	42	2	60
09048005508	Трубка K-Flex 09x048-2ST	9	48	2	50
09057005508	Трубка K-Flex 09x057-2ST	9	57	2	46
09060005508	Трубка K-Flex 09x060-2ST	9	60	2	46
09064005508	Трубка K-Flex 09x064-2ST	9	64	2	40
09076005508	Трубка K-Flex 09x076-2ST	9	76	2	36
09089005508	Трубка K-Flex 09x089-2ST	9	89	2	36
09108005508	Трубка K-Flex 09x108-2ST	9	108	2	22
09114005508	Трубка K-Flex 09x114-2ST	9	114	2	22
09133005508	Трубка K-Flex 09x133-2ST	9	133	2	16

Однокомпонентный клей на основе полихлоропренового каучука



Характеристика	Значение	
Внешний вид	Жидкость от жёлтого до красного цвета	
Вязкость при 20°C, МПа	600±50	
Плотность, г/см ³	0,85 ± 0,05	
Время высыхания	мин.5-10	
Открытое время, мин.	10-20	
Диапазон рабочих температур, °C	от -40 до +110	
Температура клея при нанесении, °C	от +10 до +30	
Арт. 850CL020004	0,26 л	0,22 кг
Арт. 850CL020020	2,6 л	2,21 кг

Самоклеящаяся лента



Характеристика		Показатель	
Общая толщина		Жидкость от жёлтого до красного цвета	
Тип клеевого слоя		600±50	
Диапазон температур монтажа		От + 5 °C до +40 °C	
Диапазон рабочих температур (эксплуатации)		От -40 °C до +93 °C	
Артикул	Ширина	Длина	Кол-во в транспортной коробке
850NS020100	50 мм	10 м	24 ролика
850NS020050	50 мм	15 м	12 роликов

Звукоизоляция канализации (K-FONIK ZIP CASE) R85ZC08110



Уровень шума, исходящий от трубы, дБ (А)*				
Расход воды, л/с	0,5	1,0	2,0	4,0
Труба без звукоизоляции	48	52	55	57
Труба со звукоизоляцией K-FONIK ZIP CASE	35	39	42	45



ПЛАСТИКОВАЯ АРМАТУРА

MC`ALPINE



ВЕЛИКОБРИТАНИЯ

Занимая лидирующее место на рынке, МакАлпайн имеет репутацию "пионера" идущего вперед, производя инновационные продукты высочайшего качества. Основой для производства продукции являются полипропилен, высокоплотный полиэтилен и акрилонитриловый стирольный бутадиен, все сырьё проходит неоднократный контроль качества. При чем компания работает десятилетиями с одними и теми же поставщиками. Благодаря использованию высококачественного сырья готовые продукты имеют повышенную механическую прочность и устойчивость к разным средствам бытовой химии.

Сифон бутылочный

MC`ALPINE ВЕЛИКОБРИТАНИЯ



Артикул	Диаметр, мм	Упаковка
MRW1	32	1/35
MRSK1	40	1/30
MRW2L	32	1/70
MRSK2	40	1/50

Сифон бутылочный с отводом

MC`ALPINE ВЕЛИКОБРИТАНИЯ



Артикул	Диаметр, мм	Упаковка
MRW240-WM	32	1/50
MRSK3	40	1/50

Сифон для писсуара со смещением

MC`ALPINE ВЕЛИКОБРИТАНИЯ



Артикул	Диаметр, мм	Упаковка
HC2PO-32	32	1/65
HC2PO-40	40	1/55

Сифон встраиваемый для стиральной машины

MC`ALPINE ВЕЛИКОБРИТАНИЯ



Артикул	Диаметр, мм	Упаковка
OBT32-WM	32	1/90
OBT40-WM	40	1/90

Гибкая раздвижная труба

MC`ALPINE ВЕЛИКОБРИТАНИЯ



Артикул	Размер	Длина, м	Упаковка
MRMF1-05	1"1/4×32×32	0,5	1/120
MRMF1S	1"1/4×40×50	1	1/50
MRMF112S	1"1/4×40×50	1,2	1/45
MRMF115S	1"1/4×40×50	1,5	1/40
MRMF120S	1"1/4×40×50	2	1/25
MRMF2-05	1"1/2×40×50	0,5	1/70
MRMF2	1"1/2×40×50	1	1/50
MRMF2-12	1"1/2×40×50	1,2	1/45
MRMF2-15	1"1/2×40×50	1,5	1/40
MRMF2-20	1"1/2×40×50	2	1/25

Колено для обвязки (пластик)

MC`ALPINE ВЕЛИКОБРИТАНИЯ



Артикул	Длина, мм	Упаковка
MRB6	40	1/200

Трап сухого хода

MC`ALPINE ВЕЛИКОБРИТАНИЯ



Артикул	Упаковка
MRFG3	1/10

Прямая фановая труба

MC`ALPINE ВЕЛИКОБРИТАНИЯ



Артикул	Диаметр, мм	Длина, мм	Упак.
MRWC 1	110	120	1/65
MRWC 2	110	260	1/35
MRWC 3	110	260	1/30
MRWC 4 эксцентрик с 20 мм смещением	100	120	1/55
MRWC 5 эксцентрик с 40 мм смещением	110	125	1/55

Короткая фановая труба под углом 45°

MC`ALPINE ВЕЛИКОБРИТАНИЯ



Артикул	Диаметр, мм	Длина, мм	Упак.
MRWC16	90/110	285	1/55
MRWC11	45/110	160	1/55

Короткая фановая труба под углом 22°



MC`ALPINE ВЕЛИКОБРИТАНИЯ

Артикул	Диаметр, мм	Длина, мм	Упак.
MRWC17	90/110	140	1/63

Фановая труба с прокладкой



MC`ALPINE ВЕЛИКОБРИТАНИЯ

Артикул	Длина, мм	Упаковка
MRWC46	90/110	1/17

Фановая труба S-образная



MC`ALPINE ВЕЛИКОБРИТАНИЯ

Артикул	Диаметр, мм	Упаковка
MRWC44	110	1/15

Фановая труба с прокладкой



MC`ALPINE ВЕЛИКОБРИТАНИЯ

Артикул	Диаметр, мм	Упаковка
MRWC45	90/110	1/17

Гофрированная раздвижная труба*



MC`ALPINE ВЕЛИКОБРИТАНИЯ

Артикул	Диаметр, мм	Упаковка
WC-F33RD	40	1/25
WC-F33PD	40	1/25

*с адаптером на 40 мм

Воздушный клапан



MC`ALPINE ВЕЛИКОБРИТАНИЯ

Артикул	Диаметр, мм	Упаковка
MRAA-1	100/110	1/12
MRAA-2	50	1/20
MRAA-4	50	1/200

Гофрированная раздвижная муфта



MC`ALPINE ВЕЛИКОБРИТАНИЯ

Артикул	Тип	Упаковка
MRF-PS	с раструбом и простым выходом	10/35
MRF-RS	с раструбом и прокладкой	10/35
MRF-SS	с двумя раструбами	10/30

Гофра для унитаза



MC`ALPINE ВЕЛИКОБРИТАНИЯ

Артикул	Длина, м	Упаковка
WC-F20 P	0,2	1/20
WC-F20 R	0,2	1/20
WC-F23 P	0,45	1/35
WC-F23 R	0,45	1/24
WC-F33P	1	1/25
WC-F33R	1	1/25

Сливной механизм



Alca PLAST® ЧЕХИЯ

Артикул	Упаковка
A2000 (со стоп кнопкой)	1/25
SA 08	1/25
SA 08 A (с двойной стоп кнопкой)	1/25

Универсальный бачок для унитаза Alca UNI DUAL



Alca PLAST® ЧЕХИЯ

Артикул	Упаковка
A93	1
A94	1

Выпускной комплект



Alca PLAST®  ЧЕХИЯ

Артикул	Тип	Диаметр		Упаковка
SA2000	боковой со стоп кнопкой	1/2"	3/8"	1/20
SA2000S	нижний со стоп кнопкой	1/2"	3/8"	1/20
SA2000K	боковой с металлической резьбой и стоп кнопкой	1/2"	3/8"	1/20
SA2000SK	нижний с металлической резьбой и стоп кнопкой	1/2"	3/8"	1/20
SA08	боковой с двойной кнопкой	1/2"	3/8"	1/16
SA08S	нижний с двойной кнопкой	1/2"	3/8"	1/16

Клапан для бачка



Alca PLAST®  ЧЕХИЯ

Артикул	Тип	Диаметр		Упаковка
A17	с нижней подводкой	1/2"	3/8"	1/50
A18	с нижней подводкой и металлической резьбой	1/2"	3/8"	1/50
A15	с боковой подводкой	1/2"	3/8"	1/75
A16	с боковой подводкой и металлической резьбой	1/2"	3/8"	1/75

Труба фановая прямая



Alca PLAST®  ЧЕХИЯ

Артикул	Длина, мм	Упаковка
A91-150	150	1/30
A91-250	250	1/20
A91-400	400	1/15

Гибкая подводка для унитаза



Alca PLAST®  ЧЕХИЯ

Артикул	Диаметр, мм	Упаковка
A97	110	1/20

Манжета для унитаза



Alca PLAST®  ЧЕХИЯ

Артикул	Тип	Упаковка
A99	прямая	1/50
A990	угловая	1/50

Обвязка для ванны



Alca PLAST®  ЧЕХИЯ

Артикул	Длина перелива, см	Упаковка
A501	60	1/20

Полуавтоматическая обвязка для ванны



Alca PLAST®  ЧЕХИЯ

Артикул	Длина перелива, см			Упаковка
	60	80	100	
A55K	60	80	100	1/20
A55KM	60	80	100	1/20

Полуавтоматическая обвязка для ванны



Alca PLAST®  ЧЕХИЯ

Артикул	Длина перелива, см	Упаковка
A508KM	60	1/12

С напуском воды через перелив.

Обвязка для ванны автоматическая



Alca PLAST®  ЧЕХИЯ

Артикул	Длина перелива, см	Упаковка
A504KM	60	1/12
A507KM	60	1/12

Сифон для душевого поддона



AlcaPLAST® ЧЕХИЯ

Артикул	Тип	Диаметр	Упаковка
A47CR	хромированный	50	1/30
A49CR	хромированный	60	1/24
A491CR	хромированный	50	1/25
A471CR	хромированный	50	1/15

Сифон для душевого поддона Click-Clack



AlcaPLAST® ЧЕХИЯ

Артикул	Тип	Диаметр	Упаковка
A465	белый	50	1/30

Гофрированная раздвижная труба

AlcaPLAST® ЧЕХИЯ



Артикул	Размер, мм	Упаковка
A75	5/4"×32/40	1/100
A77	6/4"×40/50	1/75

Сифон для умывальника



AlcaPLAST® ЧЕХИЯ

Артикул	Диаметр	Тип	Упаковка
A41, A410	40, 32	с нержавеющей решеткой	1/25
A41P, A410P	40, 32	с подводкой и нержавеющей решеткой	1/20
A42, A420	40, 32	с пластмассовой решеткой	1/20
A42P, A420	40, 32	с подводкой и пластмассовой решеткой	1/20
A43, A430	40, 32	с накладкой гайкой 5/4"	1/25
A43P, A430P	40, 32	с подводкой и накладкой гайкой 5/4"	1/25

Водослив цельнометалл. для умывальника 5/4"



AlcaPLAST® ЧЕХИЯ

Артикул	Упаковка
A439	1/45

Кнопочный сливной вентиль для писсуара



AlcaPLAST® ЧЕХИЯ

Артикул	Упаковка
ATS001	1/20

Сифон для писсуара



AlcaPLAST® ЧЕХИЯ

Артикул	Тип	Упаковка
A45A	с резиновой манжетой	1/25
A45B	с горизонтальным сливом	1/25
A45C	с вертикальным сливом	1/25

«U» – образный сифон с накидной гайкой 5/4” (хром. латунь)



Alca PLAST®  ЧЕХИЯ

Артикул	Упаковка
A432	1/25

Квадратный сифон DESIGN 5/4” (хром. латунь)



Alca PLAST®  ЧЕХИЯ

Артикул	Упаковка
A401	1/15

Бутылочный сифон с накидной гайкой 5/4” (хром. латунь)



Alca PLAST®  ЧЕХИЯ

Артикул	Упаковка
A431	1/20

Цельнометаллический сифон для умывальника DESIGN 5/4” (круглый)



Alca PLAST®  ЧЕХИЯ

Артикул	Упаковка
A400	1/15

Водослив цельнометаллический для умывальника 5/4”



Alca PLAST®  ЧЕХИЯ

Артикул	Тип	Упаковка
A391	с малой заглушкой	1/45
A392	с большой заглушкой	1/30
A393	с квадратной заглушкой	1/30

Сифон для стиральной машины



Alca PLAST®  ЧЕХИЯ

Артикул	Тип	Упаковка
APS1	наружный хромированный	1/100
APS2	наружный белый	1/100
APS3	под штукатурку хромированный	1/40
APS4	под штукатурку белый	1/40

Сливной трап



Alca PLAST®  ЧЕХИЯ

Артикул	Тип	Решетка	Упаковка
APV1	с горизонт. подводкой, нерж.сталь	MPV001	1/20
APV101	с горизонт. подводкой, нерж.сталь	MPV001	1/8
APV102	с горизонт. подводкой, нерж.сталь	MPV002	1/8
APV103	с горизонт. подводкой, нерж.сталь	MPV003	1/8
APV2	с вертикал. подводкой, нерж.сталь	MPV001	1/20
APV201	с вертикал. подводкой, нерж.сталь	MPV001	1/8
APV202	с вертикал. подводкой, нерж.сталь	MPV002	1/8
APV203	с вертикал. подводкой, нерж.сталь	MPV003	1/8

Сливной трап с комбинированным гидрозатвором



Alca PLAST®  ЧЕХИЯ

Артикул	Тип	Решетка	Упаковка
APV1321	с горизонт. подводкой, нерж.сталь	MPV001	1/8
APV1324	с горизонт. подводкой, нерж.сталь, двухуровневая гидроизоляция	MPV001	1/8
APV2321	с вертикал. подводкой, нерж.сталь	MPV001	1/8
APV2324	с вертикал. подводкой, нерж.сталь, двухуровневая гидроизоляция	MPV001	1/8

Сливной трап с комбинированным гидрозатвором
(возможность монтажа вне помещения)

AlcaPLAST® ЧЕХИЯ



Артикул	Тип	Решетка	Упаковка
APV3344	с боковой подводкой, нерж.сталь, двухуровневая гидроизоляция	MPV001	1/8
APV4344	с прямой подводкой, нерж.сталь, двухуровневая гидроизоляция	MPV001	1/8

Водоотводящий желоб Alca APZ1 с комбинированным гидрозатвором

AlcaPLAST® ЧЕХИЯ



Высота монтажа	Длина желоба, мм
APZ1-85 mm	300
	550
	650
	750
	850
	950
APZ101-55 mm	1050
	1150

Виды решеток
LINE
HOPE
BUBLE
PURE
CUBE

Водоотводящий желоб Alca APZ6 с комбинированным гидрозатвором

AlcaPLAST® ЧЕХИЯ



Высота монтажа	Длина желоба, мм
APZ6-95 mm	300
	550
	650
	750
	850
	1150
APZ106-65 mm	

Виды решеток
GL1202 (стекло зеленое)
POSH (нерж. сталь)
MI1202 (искусственный камень)
FLOOR (решетка под кладку плитки)

Водоотводящий желоб Alca APZ8/APZ9/APZ10

AlcaPLAST® ЧЕХИЯ



Высота монтажа	Длина желоба, мм
APZ8-62 mm	
APZ9-62 mm	550
APZ10-62 mm	650
	750
	850
	950

Виды решеток
APZ8
APZ9
APZ10

Водоотводящий желоб Alca APZ12 с комбинированным гидрозатвором

Alca PLAST® ЧЕХИЯ



Высота монтажа	Длина желоба, мм	Виды решеток
APZ12-85 mm	750 850 950 1050	LINE
		HOPE
		BUBLE
		TILE (решетка под кладку плитки)

Бачок для унитаза под кирпичную кладку

Alca PLAST® ЧЕХИЯ



Артикул	Тип	Упаковка
A100	для для монтажа в массивную стену	1
A112	для напольного унитаза	1

Кнопка управления для скрытых систем инсталляции

Alca PLAST® ЧЕХИЯ



M71



M271



M471



M478



M375



M1710



M1721



M1718



M1728



M1725



STING Alunox



STRIPE Alunox



FUN Alunox



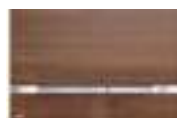
AIR Alunox



TURN Alunox



STRIPE-WENGE



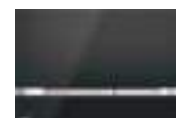
STRIPE-TEAK



STRIPE-BEECH



STRIPE-OAK WHITE



STRIPE-BLACK



FUN-WENGE



FUN-TEAK



FUN-BEECH



FUN-WHITE



FUN-BLACK



M1370



M1371



M1372



M1373



M1374

Кнопка управления метал. для скрытых систем инсталляции

Alca PLAST®  ЧЕХИЯ



Артикул	Тип	Упаковка
M279	антивандальная	1/25
M279S	антивандальная с сенсорным управлением	1/25

Скрытая система инсталляции

Alca PLAST®  ЧЕХИЯ



Артикул	Тип	Высота, мм		
		1120	1000	850
AM101	для сухой установки (для гипсокартона)	1120	1000	850
AM102	для санитарных узлов	1120	1000	850
AM101/1120ZN	из оцинкованной стали	1120	1000	850

Монтажная рама

Alca PLAST®  ЧЕХИЯ



Артикул	Тип	Высота, мм			
		1200	1000	1120	850
A104	для умывальника	1200	1000	1120	
A105	для биде	1000	850	450	1120
A107	для писсуара	1200	–	–	1120

Скрытая система инсталляции

Alca PLAST®  ЧЕХИЯ



Артикул	Комплектация	Высота, мм
SET 4 в 1	инсталляция AM101/1120, кнопка M1720-1, звукоизоляционная плита M091, крепление к стене	1120
SET 4 в 1	инсталляция AM101/1120, кнопка M071, звукоизоляционная плита M091, крепление к стене	1120



На сегодняшний день Viega является лидером мирового рынка по производству инженерного и сантехнического оборудования, а также водосливной арматуры: у компании 10 представительств в различных странах мира, более чем 4000 сотрудников и широкий ассортимент продукции для любых технологий монтажа. При этом, несмотря на головокружительные темпы роста, удалось сохранить те ценности, которые отличали компанию со дня ее основания, и они до сих пор являются ключевыми факторами нашего успеха.

Полуавтоматическая обвязка для ванны


Артикул	Упаковка
285357	1/25

Колено латунное (хромированная латунь)


Артикул	Диаметр	Упаковка
102654	32 мм	1/25

Сифон без выпуска (хром)


Артикул	Диаметр	Упаковка
100674	1"1/4	1/25

Сифон для раковины (хром)


Артикул	Диаметр	Упаковка
102845	1"1/4	1/25

Сифон для раковины универсальный (хром)


Артикул	Диаметр	Упаковка
366681	1"1/4	1/25

Труба фановая эксцентричная


Артикул	Диаметр	Упаковка
103231	110	1/10

Труба фановая под углом


Артикул	Диаметр, мм	Упаковка
101855	110/22,5	1/25
101718	110/45	1/25
100551	110/90	1/25

Труба фановая прямая


Артикул	Диаметр, мм	Упаковка
103668	100/150	1/10
101312	110/250	1/10
101831	110/400	1/10

Трап

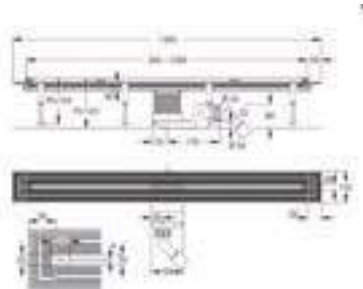

Артикул	Размер решетки, см	Упаковка
557119	10×10	1/10
557140	15×15	1/10

Трап с сухим сифоном



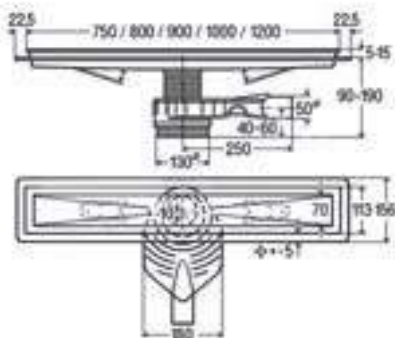
Артикул	Размер решетки, см	Упаковка
583224 (прямой)	10	1/10
583217 (угловой)	10	1/10

Душевой лоток AdvantixVario укорачиваемый



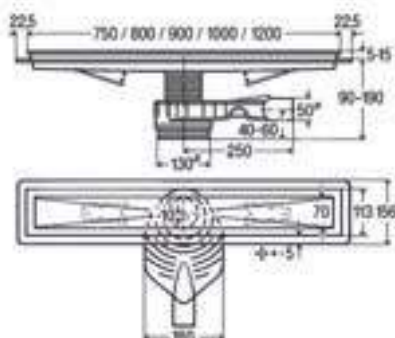
Артикул	Длина, мм	Пропускная способность	Монтажная высота, мм	Цвет	Упаковка
704360	300-1200	0,4-0,8	90-150	хром	1
704353	300-1200	0,4-0,8	90-150	матовый	1

Душевой лоток Advantixбез решетки



Артикул	Длина, мм	Пропускная способность	Монтажная высота, мм	Цвет	Упаковка
618001	750	0,8-1	90-150	матовый	1
618018	800	0,8-1	90-150	матовый	1
618025	900	0,8-1	90-150	матовый	1
618032	1000	0,8-1	90-150	матовый	1
618049	1200	0,8-1	90-50	матовый	1

Душевой лоток Advantix



Артикул	Длина, мм	Пропускная способность	Монтажная высота, мм	Цвет	Упаковка
619053	750	0,8-1	90-150	матовый	1
619060	800	0,8-1	90-150	матовый	1
619077	900	0,8-1	90-150	матовый	1
619084	1000	0,8-1	90-150	матовый	1
619091	1200	0,8-1	90-150	матовый	1

Решетка для лотка AdvatnixER3



Артикул	Длина, мм	Цвет	Упаковка
589462	750	матовый	1
589479	800	матовый	1
589486	900	матовый	1
589493	1000	матовый	1
589509	1200	матовый	1

Решетка для лотка AdvatnixER4 под плитку



Артикул	Длина, мм	Цвет	Упаковка
589561	750	матовый	1
589578	800	матовый	1
589585	900	матовый	1
589592	1000	матовый	1
589608	1200	матовый	1

Инсталляция для унитаза



Артикул	Монтажная высота, мм	Упаковка
660321	1130	1
606664	1130	1

Кнопки для систем инсталляций



арт. 668861 закал.стекло, черная



арт. 598464 хром матовый



арт. 596323 хром



арт. 597146 хром матовый



арт. 654498 белая



арт. 654689 белая

**Гофрированная
раздвижная труба**



Артикул	Диаметр, мм	Упаковка
A-103/32	32×40	1/50
A-103/40	40×50	1/50

**Гофрированная
раздвижная труба**



Артикул	Диаметр, мм	Упаковка
A-132	32×40	1/50
A-131	40×50	1/50

Сифон бутылочный



Артикул	Диаметр, мм	Упаковка
S-136	32	1/50
S-136	40	1/50

**Сифон бутылочный
без выпуска**



Артикул	Диаметр, мм	Упаковка
S-69	32	1/50
S-69	40	1/50

**Сифон бутылочный
без выпуска, хромированный**



Артикул	Диаметр, мм	Упаковка
S-182	32	1/50
S-182	40	1/50

**Сифон бутылочный
с отводом**



Артикул	Диаметр, мм	Упаковка
S-351	40	1/50
S-375	40	1/50

**Сифон бутылочный
с двумя отводами**



Артикул	Диаметр, мм	Упаковка
S-371	40	1/50

**Сифон двойной
с отводом**



Артикул	Упаковка
S-40	1/25

Слив для душевой кабины



Артикул	Диаметр, мм	Упаковка
S-28/70	1"1/2	1/50

**Слив сифонного типа
для душевой кабины**



Артикул	Диаметр, мм	Упаковка
S-134	1"1/2×80 мм	1/50
S-134	1"1/2×115 мм	1/50

Слив для душевой кабины



Артикул	Диаметр, мм	Упаковка
S-373	1"1/2×70 мм	1/20
S-373	1"1/2×85 мм	1/20

**Слив
белый, хромированный**



Артикул	Диаметр, мм	Упаковка
S-374	1"1/2×115 мм	1/20
S-374	1"1/2×85 мм	1/20
S-374	1"1/2×70 мм	1/20

Трап для ванны


Артикул	Упаковка
S-430	1/8

Обвязка для ванны простая


Артикул	Упаковка
S-34	1/40

Отражатель


Артикул	Диаметр, мм	Упаковка
S-273	12×59	10/200
S-273	16×59	10/200
S-273	20×59	10/200
S-273	32×73	10/200
S-273	40×73	10/200

Фановая труба


Артикул	Диаметр, мм	Угол	Упаковка
S-310	110	22°	1/18
TS-328	110	45°	1/18
S-311	110	90°	1/18
S-486	110	90°	1/12

Встроенный сифон для сброса дренажа от кондиционеров


Артикул	Размер, мм	Приемное отверстие
HL138	32	20-30 мм

Капельная воронка с запахозапирающим устройством


Артикул	Размер, мм	Приемное отверстие
HL21	32	20-30 мм

Сифон для писсуаров с соединительной манжетой и декоративной розеткой


Артикул	Размер, мм	Приемное отверстие
HL130/40	40	20-30 мм

Трап HL с сухим гидрозатвором (горизонтальный)


Артикул	Размер, мм	Высота монтажа	Тип решетки	Подключение
HL510NPrR	40x50	93	круг	горизонт.

Трап с запахозапирающим устройством Primus (горизонтальный)


Артикул	Размер, мм	Высота монтажа	Тип решетки	Подключение
HL510NPr	40x50	93	квадрат	горизонт.

Трап с запахозапирающим устройством Primus (вертикальный)


Артикул	Размер, мм	Высота монтажа	Тип решетки	Подключение
HL310NPr	50x75x110	158	квадрат	вертик.

Трап с запахозапирающим устройством Primus (вертикальный)


Артикул	Размер, мм	Высота монтажа	Тип решетки	Подключение
HL310NPrR	50x75x110	158	круг	вертикально

Трап для подвалов (горизонтальный)


Артикул	Размер, мм	Высота монтажа	Тип решетки	Подключение
HL72	110	170	квадрат	горизонт.



ТРУБЫ И ФИТИНГИ
ДЛЯ КАНАЛИЗАЦИИ

Труба



Артикул	Диаметр, мм	Длина, см	Упаковка
500003.M	32	250	1/120
500005.M	32	500	1/60
500009.M	32	1000	1/150
500013.M	32	2000	1/150
500023.M	40	250	1/30
500025.M	40	500	1/40
500029.M	40	1000	1/100
500033.M	40	2000	1/100
500041.M	50	150	1/75
500043.M	50	250	1/50
500045.M	50	500	1/30
500047.M	50	750	1/100
500049.M	50	1000	1/100
500051.M	50	1500	1/100
500053.M	50	2000	1/100
500055.M	50	3000	1/100
500081.M	110	150	1/90
500083.M	110	250	1/30
500085.M	110	500	1/30
500087.M	110	750	1/30
500089.M	110	1000	1/30
500091.M	110	1500	1/30
500093.M	110	2000	1/30
500095.M	110	3000	1/15

Труба



Артикул	Диаметр, мм	Длина, см	Упаковка
500003	32	250	1/120
500005	32	500	1/60
500009	32	1000	1/150
500013	32	2000	1/150
500023	40	250	1/30
500025	40	500	1/40
500029	40	1000	1/100
500033	40	2000	1/100
500041	50	150	1/75
500043	50	250	1/50
500045	50	500	1/30
500047	50	750	1/100
500049	50	1000	1/100
500051	50	1500	1/100
500053	50	2000	1/100
500055	50	3000	1/100
500081	110	150	1/90
500083	110	250	1/30
500085	110	500	1/30
500087	110	750	1/30
500089	110	1000	1/30
500091	110	1500	1/30
500093	110	2000	1/30
500095	110	3000	1/15

Переходник чугун-пластик
с резиновым уплотнением



Артикул	Размер, мм	Упаковка
569001.R	72/50	1/6
569005.R	125/110	1/6

Заглушка



Артикул	Диаметр, мм	Упаковка
КО.032	32	1/20
524001.R	40	1/20
524003.R	50	1/26
524007.R	110	1/26

Канализационная вытяжка



Артикул	Размер, мм	Упаковка
394001.R	50	1/5
394005.R	110	1/20

Компенсационный патрубок



Артикул	Диаметр, мм	Упаковка
531011.R	110	1/10

Муфта ремонтная



Артикул	Диаметр, мм	Упаковка
526000.R	32	1/20
526001.R	40	1/20
526003.R	50	1/26
526007.R	110	1/26

Муфта



Артикул	Диаметр, мм	Упаковка
528001.R	40	1/20
528003.R	50	1/26
528007.R	110	1/26

Переходник эксцентрический



Артикул	Размер, мм	Упаковка
514001.R	40/32	1/50
513002.R	50/32	1/20
513001.R	50/40	1/50
514009.R	110/50	1/40

Переходник



Артикул	Диаметр, мм	Упаковка
513002.R	50/32	1/20
513001.R	110/50	1/20

Крест



Артикул	Размер, мм	Упаковка
506000.R	50×45°	1/40
506003.R	50×87°	1/40
506016.R	110×45°	1/10
506015.R	110×87°	1/10
506008.R	110/50×45°	1/10
506011.R	110/50×87°	1/10

Аэратор



Артикул	Диаметр, мм	Упаковка
NO.1.050	50	20/40
NO.1.110	110	1/40

Врезка в трубу



Артикул	Диаметр, мм	Упаковка
22086	110/40	1/40
22085	110/50	1/40

Ревизия



Артикул	Размер, мм	Упаковка
516003.R	50	1/50
516007.R	110	1/50

Обратный клапан для канализации



Артикул	Размер, мм	Упаковка
10712	50	5/10

Уголок



Артикул	Размер, мм	Упаковка
504001.R	32×15°	
504003.R	32×30°	1/100
504005.R	32×45°	1/50
504007.R	32×87°	1/50
504011.R	40×30°	1/100
504013.R	40×45°	1/50
504015.R	40×67°	
504017.R	40×87°	1/50
504019.R	50×15°	1/100
504023.R	50×30°	1/20
504025.R	50×45°	1/20
504027.R	50×87°	1/20
504029.R	110×15°	1/20
504031.R	110×22°	1/20
504035.R	110×30°	1/20
504049.R	110×45°	1/20
504051.R	110/50×45°	1/15
504053.R	110/50×87°	1/30
504055.R	110×67°	1/30
504059.R	110×87°	1/20


Тройник



Артикул	Диаметр, мм	Упаковка
508001.R	32/32×45°	1/40
508003.R	32/32×67°	1/40
508005.R	32/32×87°	1/40
508007.R	40/40×45°	1/28
508009.R	40/40×67°	1/28
508011.R	40/40×87°	1/28
508013.R	50/50×45°	1/20
508015.R	50/50×67°	1/20
508017.R	50/50×87°	1/20
510031.R	110/50×45°	1/20
510035.R	110/50×87°	1/20
508025.R	110/110×45°	1/15
508027.R	110/110×67°	1/20
508029.R	110/110×87°	1/20

Аэратор




Millennium КАЧЕСТВО ВО ВРЕМЯ 

Артикул	Диаметр, мм	Упаковка
19169	50	20/40
19170	110	1/40

Заглушка




Millennium КАЧЕСТВО ВО ВРЕМЯ 

Артикул	Диаметр, мм	Упаковка
24830	32	1/20
24393	40	1/20
18042	50	1/26
18043	110	1/26

Зонт вентиляционный



Millennium КАЧЕСТВО ВО ВРЕМЯ 

Артикул	Размер, мм	Упаковка
18585	50	1/5
18586	110	1/20

Переходник эксцентрический с уменьшением диаметра



Millennium КАЧЕСТВО ВО ВРЕМЯ 

Артикул	Диаметр, мм	Упаковка
28673	50/32	1/20
28671	50/40	1/20
28676	110/50	1/20

Муфта ремонтная



Millennium КАЧЕСТВО ВО ВРЕМЯ 

Артикул	Диаметр, мм	Упаковка
24838	32	1/20
24839	40	1/20
18054	50	1/26
18055	110	1/26

Переходник эксцентрический с увеличением диаметра




Millennium КАЧЕСТВО ВО ВРЕМЯ 

Артикул	Размер, мм	Упаковка
28677	32/40	10/100
28678	40/50	10/100

Редукция




Millennium КАЧЕСТВО ВО ВРЕМЯ 

Артикул	Размер, мм	Упаковка
24524	40/32	1/50
27955	50/32	1/20
18074	50/40	1/50
18075	110/50	1/40

Ревизия




Millennium КАЧЕСТВО ВО ВРЕМЯ 

Артикул	Размер, мм	Упаковка
18076	50	1/50
18077	110	1/50

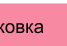
Крест



Millennium КАЧЕСТВО ВО ВРЕМЯ 

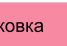
Артикул	Размер, мм	Упаковка
18050	50×45°	40



Millennium КАЧЕСТВО ВО ВРЕМЯ 

Артикул	Размер, мм	Упаковка
18048	110/50/50x45°	15




Millennium КАЧЕСТВО ВО ВРЕМЯ 

Артикул	Размер, мм	Упаковка
18046	110/110/110x45°	5

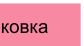
Крест



Millennium КАЧЕСТВО ВО ВРЕМЯ 

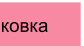
Артикул	Размер, мм	Упаковка
18051	50×87°	40



Millennium КАЧЕСТВО ВО ВРЕМЯ 

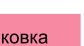
Артикул	Размер, мм	Упаковка
18049	110/50/50x87°	15



Millennium КАЧЕСТВО ВО ВРЕМЯ 

Артикул	Размер, мм	Упаковка
18047	110/110/110x87°	10



Millennium КАЧЕСТВО ВО ВРЕМЯ 

Артикул	Размер, мм	Упаковка
18086	110/110/50x87°	10

Отводы

	Артикул	Размер, мм	Упаковка
	18066	110/50×45°	20
	Артикул	Размер, мм	Упаковка
	18067	110/50×45°	20
	Артикул	Размер, мм	Упаковка
	18072	110/50/50×45°	15
	Артикул	Размер, мм	Упаковка
	18070	110/50×87°	15

Кресты

	Артикул	Размер, мм	Упаковка
	21057	110/110/50/50×45°	5
	Артикул	Размер, мм	Упаковка
	21316	110/110/50/50×45°	5
	Артикул	Размер, мм	Упаковка
	21317	110/110/50/50×45°	5
	Артикул	Размер, мм	Упаковка
	21318	110/110/50/50/50×45°	10
	Артикул	Размер, мм	Упаковка
	18052	110/110/50×87°	10

Муфта гофрированная

	Артикул	Размер, мм	Упаковка
	531011	50	60
	526002	50	60

Отводы

	Артикул	Размер, мм	Упаковка
	18071	110/50×87°	15
	Артикул	Размер, мм	Упаковка
	18068	110/50×87°	15
	Артикул	Размер, мм	Упаковка
	18069	110/50×87°	15
	Артикул	Размер, мм	Упаковка
	18073	110/110/110×87°	10

Кресты

	Артикул	Размер, мм	Упаковка
	18053	110/110/50×87°	10
	Артикул	Размер, мм	Упаковка
	21314	110/110/50×45°	5
	Артикул	Размер, мм	Упаковка
	21315	110/110/50×45°	5
	Артикул	Размер, мм	Упаковка
	21945	110/110/110×87°	20
	Артикул	Размер, мм	Упаковка
	21056	110/110/50/50×87°	10

Хомуты пластиковые

	Артикул	Размер, мм	Упаковка
	24161	40	250
	24163	50	150
	24164	110	300

Отводы



Артикул	Размер, мм	Упаковка
18056	50×15°	20
18061	110×15°	50
18057	50×30°	20
18062	110×30°	25
24394	32×45°	40
24355	40×45°	25
18058	50×45°	20
18063	110×45°	25
18059	50×67°	20
18064	110×67°	20
24395	32×87°	40
24296	40×87°	25
18060	50×87°	20
18065	110×87°	20

Тройник



Артикул	Диаметр, мм	Упаковка
45818	32/32×45°	200
18078	40/40×45°	10
18080	50/50×45°	15
18082	110/50×45°	20
18084	110/110×45°	25
24840	32/32×87°	30
18079	40/40×87°	45
18081	50/50×87°	45
18083	110/50×87°	45
18085	110/110×87°	54

Переходник чугун-пластик
с резиновым уплотнением



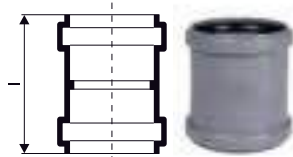
Артикул	Размер, мм	Упаковка
M569001	72/50	1/6
M569005	125/110	1/6

Компенсационный патрубок



Артикул	Диаметр, мм	Упаковка
900050	50	60
900110	110	48

НТММ – муфта двойная (двухраструбная)



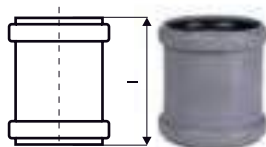
Артикул	DN	l (мм)	Упаковка
110510	32	93	20/1400
111510	40	103	20/960
112510	50	105	20/960
113510	75	111	20/480
114510	90	98	20/480
115510	110	128	20/240

НТМ – заглушка



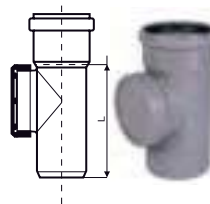
Артикул	DN	h (мм)	Упаковка
110620	32	39	100/7000
111620	40	33,5	20/2880
112620	50	34	20/2880
113620	75	39	20/2880
114620	90	39	20/1400
115620	110	39	20/960

НТУ – муфта подвижная (ремонтная)



Артикул	DN	l (мм)	Упаковка
110500	32	93	20/1400
111500	40	103	20/960
112500	50	105	20/960
113500	75	111	20/480
114500	90	98	20/480
115500	110	128	20/240

НТРЕ – ревизия



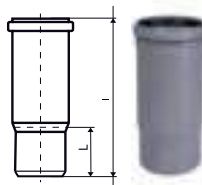
Артикул	DN	l (мм)	Упаковка
112600	50	110	20/480
113600	75	138	20/480
114600	90	171	20/240
115600	110	179	20/160

НТР – переход эксцентрический (редукция)



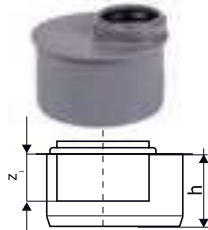
Артикул	DN	Z ₁	h (мм)	Упаковка
111710	40/32	31,5	50,5	20/1400
112720	50/32	17	68	20/960
112710	50/40	12	64	20/960
113710	75/50	21	72	20/480
114720	90/50	29	83	20/480
114710	90/75	17	71	20/480
115720	110/50	40	102	20/480
115710	110/75	26	89	20/480

НТМ – муфта длинная (патрубок компенсационный)



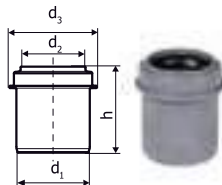
Артикул	DN	l (мм)	L (мм)	Упаковка
111800	40	155	48	20/960
112800	50	211	54	20/480
113800	75	222	57	20/480
114800	90	151	60	20/480
115800	110	255	68	20/160

НТР – переход эксцентрический, короткий (редукция)



Артикул	DN	Z ₁	h (мм)	Упаковка
113715	75/50	30,9	53	20/480
114730	90/50	30,7	55	20/480
115725	110/50	30,5	58	20/480
115715	110/75	39,4	59	20/480

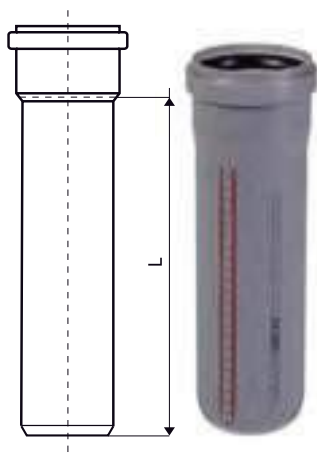
НТР – редукция короткая



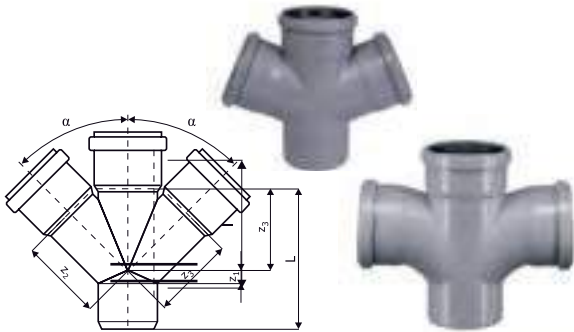
Артикул	DN	d ₁	d ₂	d ₃	h (мм)	Упаковка
115440	54/40	50	41,2	59,5	61,5	20/960
115480	110/90	110	90,8	118	76	20/480

НТЕМ – труба с раструбом

Артикул	DN	L (мм)	Упаковка
110010	32	250	20/800
110020	32	500	20/320
110040	32	1000	10/300
110060	32	2000	10/300
111010	40	250	20/960
111020	40	500	20/320
111040	40	1000	10/260
111060	40	2000	10/260
112010	50	250	20/720
112020	50	500	20/320
112040	50	1000	10/200
112060	50	2000	10/200
113010	75	250	20/320
113020	75	500	20/160
113040	75	1000	6/120
113060	75	2000	6/120
114010	90	250	20/240
114020	90	500	20/120
114040	90	1000	4/96
114060	90	2000	4/96
114070	90	3000	4/96
115010	110	250	20/160
115020	110	500	10/80
115040	110	1000	4/60
115060	110	2000	4/60
115070	110	3000	4/60



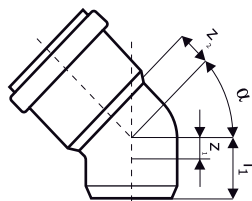
HTDA – крестовина, HTDAR – крестовина с плавным радиальным подключением



Артикул	DN	α	z_1	z_2	z_3	L (мм)	Упаковка
115440	50×50×50	45°	8	64	64	173	12/144
115480	50×50×50	87°	22	30	30	152	12/144
113900	75/75/75	67°	28	55	55	138	20/240
114900	90/90/90	87°	46	51	51	151	20/160
115540	110×50×50	45°	13	105	105	195	24/192
115580	110×50×50	87°	22	60,5	60,5	179	26/208
115880	110/110/110	45°	21	135	135	217	10/120
115930	110/110/110	87°	55	65	65	182	12/144

НТВ – отвод 30°

Артикул	DN	α	z_1	z_2	l_1	Упаковка
110110	32	30°	6	10	42	20/1400/2880
111110	40	30°	7	11	44	20/960
112110	50	30°	9	13	46	20/960
113110	75	30°	12	16	51	20/480
114110	90	30°	13	18	54	20/480
115110	110	30°	17	24	58	20/240



НТВ – отвод 15°

Артикул	DN	α	z_1	z_2	l_1	Упаковка
110100	32	15°	3	8	42	20/1400/2880
111100	40	15°	5	9	44	20/960
112100	50	15°	5	9	46	20/960
113100	75	15°	7	11	51	20/480
114100	90	15°	6	12	54	20/480
115100	110	15°	9	17	58	20/240

НТВ – отвод 45°

Артикул	DN	α	z_1	z_2	l_1	Упаковка
110120	32	45°	9	12	42	20/1400/2880
111120	40	45°	10	14	44	20/960
112120	50	45°	12	16	46	20/960
113120	75	45°	16	12	51	20/480
114120	90	45°	20	25	54	20/480
115120	110	45°	17	24	58	20/240

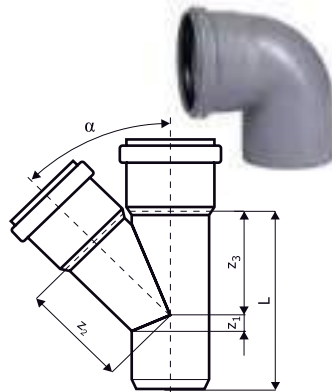


НТВ – отвод 67°

Артикул	DN	α	z_1	z_2	l_1	Упаковка
110130	32	67°	14	17	42	20/1400
111130	40	67°	16	20	44	20/960
112130	50	67°	22	23	46	20/960
113130	75	67°	28	31	51	20/480
114130	90	67°	32	36	54	20/240
115130	110	67°	40	44	58	20/160

НТВ – отвод 87°

Артикул	DN	α	z_1	z_2	l_1	Упаковка
110140	32	87°	19	23	42	20/1400/2880
111140	40	87°	23	26	42	20/960
112140	50	87°	28	31	46	20/960
113140	75	87°	40	43	51	20/480
114140	90	87°	46	49	54	20/240
115140	110	87°	57	61	58	20/160



НТЕА – тройник 45°

Артикул	DN	α	z_1	z_2	z_3	L [мм]	Упаковка
110200	32/32	45°	9	50	40	95	20/960
111200	40/40	45°	10	50	50	104	20/960
112200	50/50	45°	12	62	62	125	20/480
113210	75/50	45°	1	79	74	128	20/480
113200	75/75	45°	18	92	92	164	20/240
114220	90/50	45°	9	90	82	127	20/240
114210	90/75	45°	9	103	100	163	20/240
114200	90/90	45°	20	110	110	184	20/160
115220	110/50	45°	17	104	94	152	20/240
115210	110/75	45°	1	120	115	175	20/160
115200	110/110	45°	25	135	135	218	10/80

НТЕА – тройник 87°

Артикул	DN	α	z_1	z_2	z_3	L [мм]	Упаковка
110400	32/32	87°	19	21	21	85	20/960
111400	40/40	87°	23	25	25	92	20/960
112400	50/50	87°	28	30	30	109	20/480
113410	75/50	87°	27	43	31	112	20/480
113400	75/75	87°	40	43	43	138	20/240
114420	90/50	87°	26	50	31	111	20/240
114410	90/75	87°	39	51	44	137	20/240
114400	90/90	87°	56	70	51	161	20/160
115420	110/50	87°	28	60	34	120	20/240
115410	110/75	87°	40	60	46	113	20/160
115400	110/110	87°	57	64	64	183	10/120


Труба

Millennium КАЧЕСТВО ПО ВРЕМЕНИ  **РОССИЯ**



Артикул	Диаметр, мм	Длина, см	Толщина, мм	Упаковка
MIL10069	110	1000	3,2	6
MIL10070	110	2000	3,2	6
MIL10071	110	3000	3,2	6
MIL10072	110	4000	3,2	5
MIL10078	160	1000	3,6	3
MIL10079	160	2000	3,6	3
MIL10080	160	3000	3,6	3
MIL10081	160	4000	3,6	3
MIL10087	200	1000	4,5	2
MIL10084	200	2000	4,5	2
MIL10085	200	3000	4,5	2
MIL10086	200	4000	4,5	2

Трубы для наружной/внутренней канализации

  **РОССИЯ**



Артикул	Диаметр, мм	Длина, см	Толщина, мм	Упаковка
10069	110	1000	3,2	5
10070	110	2000	3,2	5
10071	110	3000	3,2	5
10072	110	4000	3,2	5
10073	110	5000	3,2	5
10074	110	6000	3,2	5
10078	160	1000	3,6	3
10079	160	2000	3,6	3
10080	160	3000	3,6	3
10081	160	4000	3,6	3
10082	160	5000	3,6	3
10083	160	6000	3,6	3
10084	200	1000	4,5	1
10085	200	2000	4,5	1
10086	200	3000	4,5	1
10087	200	4000	4,5	1
10088	200	5000	4,5	1
10089	200	6000	4,5	1

Муфта

FLEXTRON  **РОССИЯ**



Артикул	Размер, мм	Упаковка
141138	110	25
142562	160	8
10008	200	6

Переход эксцентрический

FLEXTRON  **РОССИЯ**



Артикул	Размер, мм	Упаковка
142562	160/110	16
10025	200/110	10
10026	200/160	5

Уголок

FIEXTRON РОССИЯ

Артикул	Размер, мм	Упаковка
148009	110×15°	20
10016	160×15°	16
21600	200×15°	10
138461	110×30°	20
10017	160×30°	14
223210	200×30°	5
141136	110×45°	20
142560	160×45°	6
10022	200×45°	6
148008	110×67°	15
10019	160×67°	14
141137	110×90°	20
142561	160×90°	5
10023	200×90°	6



Тройник

FIEXTRON РОССИЯ

Артикул	Размер, мм	Упаковка
139996	110/110×45°	7
142567	160/110×45°	4
145012	160/160×45°	1
10037	200/110×45°	1
10039	200/160×45°	1
10041	200/200×45°	1
139320	110/110×90°	10
142566	160/110×90°	6
145011	160/160×90°	4
10038	200/110×90°	1
10040	200/160×90°	1
10042	200/200×90°	1



Ревизия

FIEXTRON РОССИЯ

Артикул	Размер, мм	Упаковка
138871	110	10
10029	160	9
10030	200	1



Обратный клапан

Тай-Полимер РОССИЯ

Артикул	Размер, мм	Упаковка
10710	110	1



Заглушка

FIEXTRON РОССИЯ

Артикул	Размер, мм	Упаковка
139143	110	100
142468	160	30
10003	200	10



Обратный клапан

DAVETI РОССИЯ

Артикул	Размер, мм	Упаковка
10009	160	1
10010	200	1



Трап

Millennium КИТАЙ



Артикул	Размер, мм	Размер решетки, см	Упаковка
TNP1010	вертикал. 50	10×10 (нерж.)	1/36
TNP1515	вертикал. 50	15×15 (нерж.)	1/36
TNU1010	горизонт. 50	10×10 (нерж.)	1/36
TNU1515	горизонт. 50	15×15 (нерж.)	1/36

Трап пластиковый с крышкой из нерж. стали

Тай-Полимер РОССИЯ



Артикул	Размер, мм	Размер решетки	Гидрозатвор	Подключение	Упаковка
101200045	50	10×10	мокрый	вертикальное	85
101200048	50	15×15	мокрый	вертикальное	40
101200043	110	15×15	мокрый	вертикальное	24
101200051	50	10×10	мокрый	горизонтальное	40
101200054	50	15×15	мокрый	горизонтальное	34
101200049	110	15×15	мокрый	горизонтальное	17

Артикул	Размер, мм	Размер решетки	Гидрозатвор	Подключение	Упаковка
101200028	50	15×15	сухой	вертикальное	40
101200027	110	15×15	мокрый	вертикальное	24
101200030	50	15×15	сухой	горизонтальное	34
101200029	110	15×15	сухой	горизонтальное	17




Gidro
group



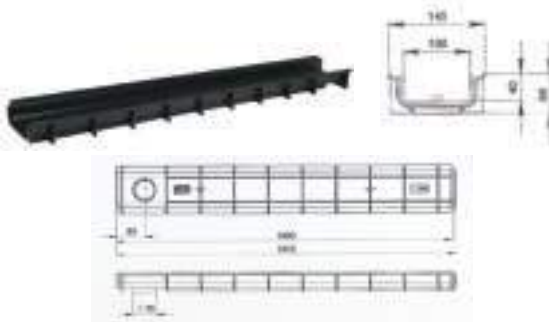
**ДРЕНАЖНЫЕ СИСТЕМЫ
РЕШЕТЧАТЫЙ НАСТИЛ**

Лоток водоотводный пластиковый Top 100/80


РОССИЯ


Артикул	Тип решетки	Класс нагрузки	Длина, мм	Ширина, мм	Высота, мм	Вес, кг
1101	пластиковая	A (до 1,5 т.)	1000	125	80	1,5
1102	стальная штампованная	A (до 1,5 т.)	1000	125	80	1,7

Лоток водоотводный пластиковый Standart 100/60


РОССИЯ


Артикул	Класс нагрузки	Длина, мм	Ширина, мм	Высота, мм	Вес, кг
1106	C (до 25 т.)	1000	145	60	0,9

Лоток водоотводный пластиковый Standart 100/130


РОССИЯ


Артикул	Класс нагрузки	Длина, мм	Ширина, мм	Высота, мм	Вес, кг
1113	C (до 25 т.)	1000	160	130	1,6

Лоток водоотводный пластиковый Standart 100/160


РОССИЯ


Артикул	Класс нагрузки	Длина, мм	Ширина, мм	Высота, мм	Вес, кг
1116	C (до 25 т.)	1000	160	160	2

Угловой элемент для пластиковых лотков



Gidro' group РОССИЯ

Артикул	Длина, мм	Ширина, мм	Высота, мм	Вес, кг
1103	125	125	80	0,05

Пескоуловитель пластиковый Standart 100



Gidro' group РОССИЯ

Артикул	Класс нагрузки	Длина, мм	Ширина, мм	Высота, мм	Вес, кг
5100	С (до 25 т.)	500	160	420	3,3

Крепеж для пластиковых лотков Standart 100



Gidro' group РОССИЯ

Артикул	Тип крепежа	Длина, мм	Ширина, мм	Высота, мм	Вес, кг
6011	пластиковый	117	30	20	0,1
6010	стальной	117	30	15	0,1

Торцевая заглушка для пластиковых лотков Standart 100



Gidro' group РОССИЯ

Артикул	Длина, мм	Ширина, мм	Высота, мм	Вес, кг
8116	65	160	185	0,1

Решетка водоприемная Standart 100 стальная штампованная



Gidro' group РОССИЯ

Артикул	Класс нагрузки	Длина, мм	Ширина, мм	Высота, мм	Вес, кг
2110	А (до 1,5 т.)	1000	136	30	1,7

Решетка водоприемная Standart 100 нержавеющая сталь штампованная



Gidro' group РОССИЯ

Артикул	Класс нагрузки	Длина, мм	Ширина, мм	Высота, мм	Вес, кг
2111	А (до 1,5 т.)	1000	136	30	1,4

Решетка водоприемная Standart 100 медная штампованная



Gidro' group РОССИЯ

Артикул	Класс нагрузки	Длина, мм	Ширина, мм	Высота, мм	Вес, кг
2112	А (до 1,5 т.)	1000	136	30	1,7

Решетка водоприемная Standart 100 чугунная щелевая



Gidro' group РОССИЯ

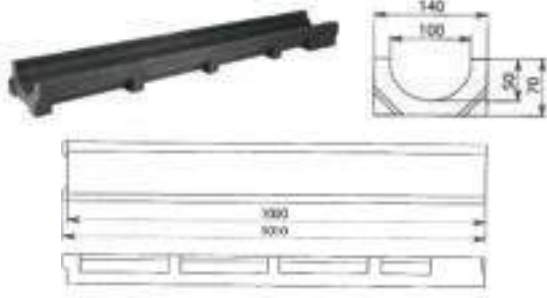
Артикул	Класс нагрузки	Длина, мм	Ширина, мм	Высота, мм	Вес, кг
2130	С (до 25 т.)	500	136	15	2,5

Крепеж для пластиковых лотков Standart 200

Gidro' group РОССИЯ

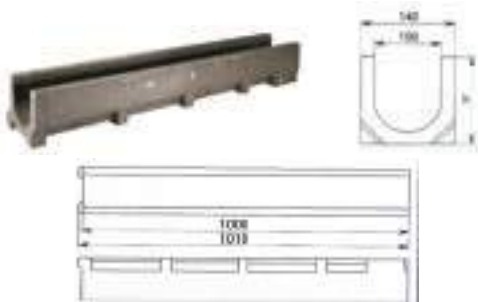
Артикул	Длина, мм	Ширина, мм	Высота, мм	Вес, кг
6210	235	30	20	0,25

Лоток водоотводный полимерпесчаный мелкоосидающий Standart 100/70


РОССИЯ


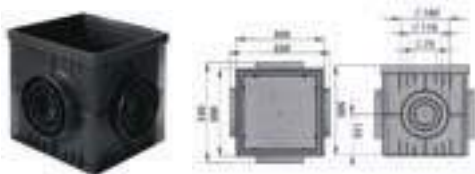
Артикул	Класс нагрузки	Длина, мм	Ширина, мм	Высота, мм	Вес, кг
701	С (до 25 т.)	1000	140	70	5

Лоток водоотводный полимерпесчаный Standart 100/130


РОССИЯ


Артикул	Класс нагрузки	Длина, мм	Ширина, мм	Высота, мм	Вес, кг
700	С (до 25 т.)	1000	140	130	12

Дождеприемник пластиковый


РОССИЯ


Артикул	Класс нагрузки	Длина, мм	Ширина, мм	Высота, мм	Вес, кг
0300	С (до 25 т.)	300	300	300	2,5

Корзина к дождеприемнику


РОССИЯ


Артикул	Длина, мм	Ширина, мм	Высота, мм	Вес, кг
0301	245	155	155	0,3

Перегородка-сифон к дождеприемнику пластиковая


РОССИЯ


Артикул	Длина, мм	Ширина, мм	Высота, мм	Вес, кг
0302	45	250	242	0,2



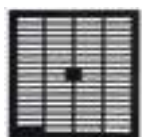
Решетка водоприемная к дождеприемнику РВ 28.28 стальная штампованная



Артикул	Класс нагрузки	Длина, мм	Ширина, мм	Высота, мм	Вес, кг
0128	А (до 1,5 т.)	280	280	20	1,1



Решетка водоприемная к дождеприемнику РВ 28.28 пластиковая



Артикул	Класс нагрузки	Длина, мм	Ширина, мм	Высота, мм	Вес, кг
0428	А (до 1,5 т.)	280	280	20	0,8



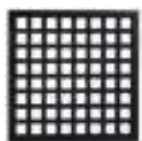
Решетка водоприемная к дождеприемнику РВ 28.28 алюминиевая окрашенная



Артикул	Класс нагрузки	Длина, мм	Ширина, мм	Высота, мм	Вес, кг
05281	А (до 1,5 т.)	280	280	20	2,5



Решетка водоприемная к дождеприемнику РВ 28.28 чугунная



Артикул	Класс нагрузки	Длина, мм	Ширина, мм	Высота, мм	Вес, кг
0328	С (до 25 т.)	280	280	20	5,5



Пластиковый придверный поддон



Артикул	Класс нагрузки	Длина, мм	Ширина, мм	Высота, мм	Вес, кг
П301	А (до 1,5 т.)	600	400	65	1,2



Стальная придверная решетка



Артикул	Класс нагрузки	Длина, мм	Ширина, мм	Высота, мм	Вес, кг
301	А (до 1,5 т.)	590	390	20	5
302	А (до 1,5 т.)	990	490	20	11



Полимерпесчаный люк тип «ЛД» дачный (нагрузка до 1,5 т)



Артикул	Цвет	Диаметр корпуса, мм	Диаметр крышки, мм	Высота люка, мм	Высота крышки, мм	Размер лаза, мм	Вес, кг
LPK620	красный	695	620	60	25	590	26
LPB620	черный						
LPZ620	зеленый						
LPS620	серый						
LPK0620	коричневый						

Полимерпесчаный люк тип «ЛПКЛ» квадратный (нагрузка до 3т)


РОССИЯ



Артикул	Цвет	Диаметр корпуса, мм	Диаметр крышки, мм	Высота люка, мм	Высота крышки, мм	Вес, кг
LKVK001	красный	650	580	60	20	25
LKVB002	черный					
LKBZ003	зеленый					
LKBS004	серый					
LKB0005	коричневый					

Полимерпесчаный люк квадратный садовый малый (нагрузка до 1т)


РОССИЯ



Артикул	Цвет	Диаметр, мм	Диаметр крышки, мм	Высота люка, мм	Высота крышки, мм	Вес, кг
LKMK001	красный	460	380	40	20	10,2
LKMB002	черный					
LKMZ003	зеленый					
LKMS004	серый					
LKM0005	коричневый					

Полимерпесчаный люк тип «Л» легкий (нагрузка до 3 и 7т)


РОССИЯ



Артикул	Цвет	Диаметр корпуса, мм	Диаметр крышки, мм	Высота люка, мм	Высота крышки, мм	Размер лаза, мм	Вес, кг
LPKK001	красный	770	620	115	40	590	26-29
LPKB002	черный						
LPKZ003	зеленый						
LPKS004	серый						
LPK0005	коричневый						

Конус с люком для колодца


РОССИЯ



Артикул	Цвет	Класс нагрузки	Диаметр корпуса, мм	Диаметр корпуса, мм	Высота люка, мм	Вес, кг
LKZ1050	зеленый	3 тонны	1050	620	115	40
LKK1050	красный					
LK01050	коричневый					
LKS1050	серый					

Кольца для колодца


РОССИЯ

Дно для колодца


РОССИЯ



Артикул	Диаметр корпуса, мм	Высота, мм	Вес, кг
KK001	1050	200	55



Артикул	Диаметр корпуса, мм	Высота, мм	Вес, кг
DK1050	1050	30	50

Дно для колодца


РОССИЯ

Конус для колодца


РОССИЯ



Артикул	Диаметр корпуса, мм	Высота, мм	Вес, кг
DKP315	315	40	3
DKP400	400	40	4



Артикул	Диаметр корпуса, мм	Высота, мм	Вес, кг
KDK1050	1050	200	44

Люк для колодца полимерпесчаный (черный/зеленый)



Артикул	Диаметр, мм	Высота, мм	Вес, кг
LKPP300	300	40	1
LKPP315	315	40	1
LKPP400	400	40	2
LKPP425	425	40	2,5

Крышка дренажного колодца



Размер, мм	Диаметр, мм	Внутренний диаметр, мм
315	340	315
400	470	400

Дренажная труба с фильтром из геотекстиля, одностенная, ПНД



РОССИЯ



Артикул	Размеры, мм
10057	63
10053	110
10055	160
10056	200

Дренажная труба 2-х стенная, ПВД/ПНД (красная/синяя)



РОССИЯ

Артикул	Цвет	Размеры, мм
10050	красный	63
10043	красный	110
10046	красный	160
10048	красный	200
10051	синий	63
10044	синий	110
10047	синий	160
10049	синий	200

Гофротруба дренажного колодца

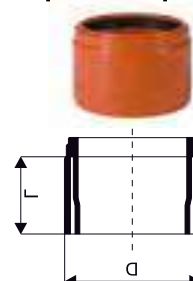


РОССИЯ



Размер	Цвет	Тип	Длина, мм	Кольцевая жесткость
250/218	оранж	с раструбом	6000	SN8
315/276	оранж	с раструбом	6000	SN8
368/315	оранж	без раструба	6000	SN6
368/315	оранж	с раструбом	6000	SN8
400/348	оранж	с раструбом	6000	SN8
500/435	оранж	с раструбом	6000	SN8
250/218	черный	с раструбом	6000	SN6
315/276	черный	с раструбом	6000	SN6
400/348	черный	с раструбом	6000	SN6
500/435	черный	с раструбом	6000	SN6

Переход на раструб для колодца



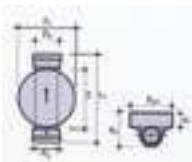
РОССИЯ

DN	D [мм]	L [мм]	Упаковка
110	132	70	25
160	187	70	12

СМОТРОВЫЕ КАМЕРЫ ДРЕНАЖНЫХ КОЛОДЦЕВ

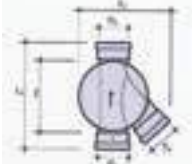
Тип 1 – пропускной

Тип 2 – соединительный (левый и правый приток)



Тип 3 – соединительный (правый приток)

Тип 4 – соединительный (левый приток)



Диаметр выхода, мм	Диаметр основания, мм
110	315
160	
200	
110	425
160	

Геотекстиль FibertexF-15


ДАНИЯ



Артикул	Ширина, м	Длина, м	Плотность, гр./м ²
GF1510	1	100	90
GF1515	1,5	100	90
GF1520	2	100	90
GF1530	3	100	90

Геотекстиль Fiber+


РОССИЯ



Артикул	Ширина, м	Длина, м	Плотность, гр./м ²
SF2710	1	200	90
SF2715	1,5	200	90
SF2720	2	200	90
SF2725	2,5	200	90
SF2730	3	200	90
SF2740	4	200	90
SF2752	5,2	200	90



ТРУБЫ
И ФИТИНГИ
ИЗ ПНД

Труба

Millennium КАЧЕСТВО ВО ВРЕМЯ  **РОССИЯ**

Артикул	Размер, мм	Толщина, мм	Длина, м	max давление	SDR (d/h)
PNDT2002100	20	2,0	100	16 бар	11
PNDT2002200	20	2,0	200	16 бар	11
PNDT2502100	25	2,0	100	12 бар	13,6
PNDT2502200	25	2,0	200	12 бар	13,6
PNDT3202100	32	2,0	100	10 бар	17
PNDT3202200	32	2,0	200	10 бар	17
PNDT3224100	32	2,4	100	12 бар	13,6
PNDT3224000	32	2,4	200	12 бар	13,6
PNDT3203100	32	3,0	100	16 бар	11
PNDT3203200	32	3,0	200	16 бар	11
PNDT4024100	40	2,4	100	10 бар	17
PNDT4024200	40	2,4	200	10 бар	17
PNDT4030100	40	3,0	100	12 бар	13,6
PNDT4030200	40	3,0	200	12 бар	13,6
PNDT5030100	50	3,0	100	10 бар	17
PNDT5030200	50	3,0	200	10 бар	17
PNDT5037100	50	3,7	100	12 бар	13,6
PNDT5037200	50	3,7	200	12 бар	13,6
PNDT6338100	63	3,8	100	10 бар	17
PNDT6338200	63	3,8	200	10 бар	17
PNDT6347100	63	4,7	100	12 бар	13,6
PNDT6347200	63	4,7	200	12 бар	13,6
PNDT7545100	75	4,5	100	10 бар	17
PNDT9054100	90	5,4	100	10 бар	17
PNDT11066100	110	6,6	100	10 бар	17

**Муфта прямая
внут. резьба**
Millennium КАЧЕСТВО ВО ВРЕМЯ  **КИТАЙ**


Артикул	Размер, мм	Упаковка
PFMF1220	1/2"×20	20/240
PFMF1225	1/2"×25	10/280
PFMF3420	3/4"×20	20/220
PFMF3425	3/4"×25	10/280
PFMF3432	3/4"×32	10/180
PFMF1025	1"×25	10/260
PFMF1032	1"×32	10/160
PFMF1040	1"×40	5/90
PFMF3232	1"1/4×32	10/160
PFMF3240	1"1/4×40	5/90
PFMF3250	1"1/4×50	5/60
PFMF4050	1"1/2×50	5/60
PFMF4063	1"1/2×63	5/30
PFMF5050	2"×50	5/60
PFMF5063	2"×63	5/30
PFMF5075	2"×75	5/10
PFMF4075	1"1/2×75	5/10
PFMF7575	3"×75	5/10
PFMF5090	2"×90	5/10
PFMF6590	2"1/2×90	5/10
PFMF7590	3"×90	5/10
PFMF10090	4"×90	5/10
PFMF50110	2"×110	2/10
PFMF75110	3"×110	2/10
PFMF100110	4"×110	2/10

**Муфта прямая
наруж. резьба**
Millennium КАЧЕСТВО ВО ВРЕМЯ  **КИТАЙ**


Артикул	Размер, мм	Упаковка
PFMM1220	1/2"×20	20/240
PFMM1225	1/2"×25	10/280
PFMM3420	3/4"×20	20/220
PFMM3425	3/4"×25	10/280
PFMM3432	3/4"×32	10/180
PFMM1025	1"×25	10/260
PFMM1032	1"×32	10/160
PFMM1040	1"×40	5/90
PFMM3232	1"1/4×32	10/160
PFMM3240	1"1/4×40	5/90
PFMM3250	1"1/4×50	5/60
PFMM4050	1"1/2×50	5/60
PFMM4063	1"1/2×63	5/30
PFMM5050	2"×50	5/60
PFMM5063	2"×63	5/30
PFMM5075	2"×75	5/10
PFMM4075	1"1/2×75	5/10
PFMM7575	3"×75	5/10
PFMM5090	2"×90	5/10
PFMM6590	2"1/2×90	5/10
PFMM7590	3"×90	5/10
PFMM10090	4"×90	5/10
PFMM50110	2"×110	2/10
PFMM75110	3"×110	2/10
PFMM100110	4"×110	2/10

Заглушка



Артикул	Размер	Упаковка
PFZG20	20	20/260
PFZG25	25	10/300
PFZG32	32	10/200
PFZG40	40	5/100
PFZG50	50	5/65
PFZG63	63	5/35
PFZG75	75	5/10
PFZG90	90	2/10
PFZG110	110	2/10

Муфта



Артикул	Размер	Упаковка
PFMS2020	20	20/140
PFMS2525	25	10/160
PFMS3232	32	10/100
PFMS4040	40	5/55
PFMS5050	50	5/30
PFMS6363	63	5/30
PFMS7575	75	2/10
PFMS9090	90	2/10
PFMS110110	110	1/9

Муфта переходная



Артикул	Размер	Упаковка
PFMP2520	25×20	10/200
PFMP3220	32×20	10/240
PFMP3225	32×25	10/120
PFMP4020	40×20	10/140
PFMP4025	40×25	5/80
PFMP4032	40×32	5/80
PFMP5025	50×25	5/60
PFMP5032	50×32	5/40
PFMP5040	50×40	5/40
PFMP6325	63×25	5/40
PFMP6332	63×32	5/40
PFMP6340	63×40	5/25
PFMP6350	63×50	5/25
PFMP7550	75×50	5/25
PFMP7563	75×63	5/25
PFMP9063	90×63	2/10
PFMP9075	90×75	2/10
PFMP11090	110×90	2/10

Уголок переходной наруж. резьба



Артикул	Размер	Упаковка
PFUM2012	20×1/2"	20/180
PFUM2034	20×3/4"	20/160
PFUM2512	25×1/2"	10/220
PFUM2534	25×3/4"	10/220
PFUM2510	25×1"	10/180
PFUM3234	32×3/4"	10/140
PFUM3210	32×1"	10/140
PFUM3232	32×1 1/4"	10/190
PFUM4010	40×1"	5/130
PFUM4032	40×1 1/4"	5/170
PFUM4040	40×1 1/2"	5/110
PFUM5032	50×1 1/4"	4/80
PFUM5050	50×2"	4/68
PFUM6340	63×1 1/2"	5/20
PFUM6350	63×2"	5/20
PFUM6363	63×2 1/2"	4/40
PFUM7550	75×2"	2/30
PFUM7563	75×2 1/2"	2/30
PFUM7575	75×3"	2/28
PFUM9075	90×3"	2/20
PFUM90100	90×4"	2/20
PFUM110100	110×4"	2/20

Уголок переходной внут. резьба



Артикул	Размер	Упаковка
PFUF2012	20×1/2"	20/180
PFUF2034	20×3/4"	20/160
PFUF2512	25×1/2"	10/220
PFUF2534	25×3/4"	10/220
PFUF2510	25×1"	10/180
PFUF3234	32×3/4"	10/140
PFUF3210	32×1"	10/140
PFUF3232	32×1 1/4"	10/190
PFUF4010	40×1"	5/130
PFUF4032	40×1 1/4"	5/170
PFUF4040	40×1 1/2"	5/110
PFUF5032	50×1 1/4"	4/80
PFUF5050	50×2"	4/68
PFUF6340	63×1 1/2"	5/20
PFUF6350	63×2"	5/20
PFUF6363	63×2 1/2"	4/40
PFUF7550	75×2"	2/30
PFUF7563	75×2 1/2"	2/30
PFUF7575	75×3"	2/28
PFUF9075	90×3"	2/20
PFUF90100	90×4"	2/20
PFUF110100	110×4"	2/20

Уголок с креплением к стене



Артикул	Размер	Упаковка
PFUK3412	3/4"×25 мм	10/120

Муфта с фланцем



Артикул	Размер	Упаковка
PFFB5050	2"×50 мм	1/50
PFFB5063	2"×63 мм	1/50
PFFB6363	2"1/2×63 мм	1/50

Уголок



Артикул	Размер	Упаковка
PFUS2020	20	20/120
PFUS2525	25	10/140
PFUS3232	32	10/80
PFUS4040	40	5/50
PFUS5050	50	5/25
PFUS6363	63	5/15
PFUS7575	75	5/10
PFUS9090	90	2/10
PFUS110110	110	2/10

Тройник



Артикул	Размер	Упаковка
PFTS2020	20	20/80
PFTS2525	25	10/80
PFTS3232	32	10/50
PFTS4040	40	5/35
PFTS5050	50	5/15
PFTS6363	63	4/12
PFTS7575	75	1/12
PFTS110110	110	1/10

Тройник переходной внут. резьба



Артикул	Размер	Упаковка
PFTF2012	20×1/2"	15/300
PFTF2034	20×3/4"	15/300
PFTF2512	25×1/2"	10/200
PFTF2534	25×3/4"	10/200
PFTF2510	25×1"	10/100
PFTF3212	32×1/2"	10/130
PFTF3234	32×3/4"	10/120
PFTF3210	32×1"	10/120
PFTF3232	32×1"1/4"	10/110
PFTF4034	40×3/4"	5/75
PFTF4010	40×1"	5/70
PFTF4032	40×1"1/4"	5/70
PFTF5034	50×3/4"	4/48
PFTF5010	50×1"	4/44
PFTF5032	50×1"1/4"	4/44
PFTF5050	50×2"	5/25
PFTF6310	63×1"	3/30
PFTF6332	63×1"1/4"	3/27
PFTF6340	63×1"1/2"	3/27
PFTF6350	63×2"	3/27
PFTF7550	75×2"	1/18
PFTF7563	75×2"1/2"	1/18
PFTF7575	75×3"	1/18
PFTF9063	90×2"1/2"	1/11
PFTF9075	90×3"	1/11
PFTF90100	90×4"	1/11
PFTF11063	110×2"1/2"	1/10
PFTF11075	110×3"	1/10
PFTF110100	110×4"	1/10

Тройник переходной наруж. резьба



Артикул	Размер	Упаковка
PFTM2012	20×1/2"	15/300
PFTM2034	20×3/4"	15/300
PFTM2512	25×1/2"	10/200
PFTM2534	25×3/4"	10/200
PFTM2510	25×1"	10/100
PFTM3212	32×1/2"	10/130
PFTM3234	32×3/4"	10/120
PFTM3210	32×1"	10/120
PFTM3232	32×1"1/4"	10/110
PFTM4034	40×3/4"	5/75
PFTM4010	40×1"	5/70
PFTM4032	40×1"1/4"	5/70
PFTM5034	50×3/4"	4/48
PFTM5010	50×1"	4/44
PFTM5032	50×1"1/4"	4/44
PFTM5050	50×2"	5/25
PFTM6310	63×1"	3/30
PFTM6332	63×1"1/4"	3/27
PFTM6340	63×1"1/2"	3/27
PFTM6350	63×2"	3/27
PFTM7550	75×2"	1/18
PFTM7563	75×2"1/2"	1/18
PFTM7575	75×3"	1/18
PFTM9063	90×2"1/2"	1/11
PFTM9075	90×3"	1/11
PFTM90100	90×4"	1/11
PFTM11063	110×2"1/2"	1/10
PFTM11075	110×3"	1/10
PFTM110100	110×4"	1/10

Кран шаровый внут. резьба



Артикул	Размер	Упаковка
PFKP2012	20×1/2"	1/100
PFKP2534	25×3/4"	1/60
PFKP3210	32×1"	1/40
PFKP4032	40×1"1/4"	1/20
PFKP5040	50×1"1/2"	1/15
PFKP6350	63×2"	1/8

Кран шаровый зажим-зажим



Артикул	Размер	Упаковка
PFKP2020	20×20	1/100
PFKP2525	25×25	1/60
PFKP3232	32×32	1/40
PFKP4040	40×40	1/20
PFKP5050	50×50	1/15
PFKP6363	63×63	1/8

Кран шаровый
наруж. резьба



Millennium  КИТАЙ

Артикул	Размер	Упаковка
PFKM2012	20×1/2"	1/100
PFKM2534	25×3/4"	1/60
PFKM3210	32×1"	1/40
PFKM4032	40×1"1/4	1/20
PFKM5040	50×1"1/2	1/15
PFKM6350	63×2"	1/8

Водоотвод



Millennium  КИТАЙ

Артикул	Размер	Упаковка
PFVP2012	20×1/2"	1/150
PFVP2512	25×1/2"	1/130
PFVP2534	25×3/4"	1/130
PFVP3212	32×1/2"	1/90
PFVP3234	32×3/4"	1/90
PFVP3210	32×1"	1/70
PFVP4012	40×1/2"	1/70
PFVP4034	40×3/4"	1/70
PFVP4010	40×1"	1/60
PFVP5012	50×1/2"	1/60
PFVP5034	50×3/4"	1/60
PFVP5010	50×1"	1/60
PFVP6312	63×1/2"	1/35
PFVP6334	63×3/4"	1/35
PFVP6310	63×1"	1/35
PFVP6332	63×1"1/4	1/35
PFVP6340	63×1"1/2	1/50
PFVP7532	75×1"1/4	1/50
PFVP7540	75×1"1/2	1/50
PFVP9010	90×1"	1/40
PFVP9032	90×1"1/4	1/40
PFVP9040	90×1"1/2	1/40
PFVP11032	110×1"1/4	1/30
PFVP11050	110×2"	1/30

Комплект для капельного полива «Урожай 1»


Данный комплект рассчитан на площадь полива от 62 м.кв. (помидоры, огурцы, перцы и прочее) до 100 м. кв. (для бахчевых). В комплект включены все необходимые магистральные шланги, фитинги и фильтры грубой очистки воды. Автоматики нет.

Комплект для капельного полива «Урожай 2»


Данный комплект рассчитан на площадь полива от 40 м.кв. (помидоры, огурцы, перцы и прочее) до 50 м. кв. (для бахчевых). В комплект включены все необходимые магистральные шланги, фитинги и фильтры грубой очистки воды. Автоматики нет.

Комплект для капельного полива «Урожай 3»


Данный комплект рассчитан на площадь полива от 22 м.кв. (помидоры, огурцы, перцы и прочее) до 25 м. кв. (для бахчевых). В комплект включены все необходимые магистральные шланги, фитинги и фильтры грубой очистки воды. Автоматики нет.

Набор капельного полива «40 точек»


Данный комплект рассчитан на полив клумб, кустарников и пр. В комплект включены все необходимые магистральные шланги и фитинги, в том числе редуктор понижения давления, что позволяет использовать не только бочку в качестве источника воды, но и магистральный водопровод. Автоматики нет. Идеально подходит для альпийских горок. Можно использовать для теплиц площадью до 18 кв. м.



Millennium КАЧЕСТВО ВО ВРЕМЯ

ГИБКИЕ ШЛАНГИ

Подводка для воды «Гигант»



Артикул	Размер, см	Упаковка	Артикул	Размер, см	Упаковка	Артикул	Размер, см	Упаковка
PGFF12030	1/2"×30	5/100	PGFF34030	3/4"×30	5/100	PGFF10040	1"×40	5/25
PGFM12030	1/2"×30	5/100	PGFM34030	3/4"×30	5/100	PGFM10040	1"×40	5/25
PGFF12040	1/2"×40	5/100	PGFF34040	3/4"×40	5/80	PGFF10050	1"×50	5/25
PGFM12040	1/2"×40	5/100	PGFM34040	3/4"×40	5/80	PGFM10050	1"×50	5/25
PGFF12050	1/2"×50	5/100	PGFF34050	3/4"×50	5/80	PGFF10060	1"×60	5/25
PGFM12050	1/2"×50	5/100	PGFM34050	3/4"×50	5/80	PGFM10060	1"×60	5/10
PGFF12060	1/2"×60	5/50	PGFF34060	3/4"×60	5/80	PGFF10080	1"×80	5/10
PGFM12060	1/2"×60	5/50	PGFM34060	3/4"×60	5/80	PGFM10080	1"×80	5/10
PGFF12080	1/2"×80	5/50	PGFF34080	3/4"×80	5/30	PGFF10100	1"×100	5/10
PGFM12080	1/2"×80	5/50	PGFM34080	3/4"×80	5/30	PGFM10100	1"×100	5/10
PGFF12100	1/2"×100	5/50	PGFF34100	3/4"×100	5/30	PGFF10120	1"×120	5/10
PGFM12100	1/2"×100	5/50	PGFM34100	3/4"×100	5/30	PGFM10120	1"×120	5/10
PGFF12120	1/2"×120	5/30	PGFF34120	3/4"×120	5/25	PGFF10150	1"×150	5/10
PGFM12120	1/2"×120	5/30	PGFM34120	3/4"×120	5/25	PGFM10150	1"×150	5/10
PGFF12150	1/2"×150	5/25	PGFF34150	3/4"×150	5/25	PGFF10180	1"×180	5/10
PGFM12150	1/2"×150	5/25	PGFM34150	3/4"×150	5/25	PGFF10180	1"×180	5/10
PGFF12200	1/2"×200	5/20	PGFF34200	3/4"×200	5/20			
PGFM12200	1/2"×200	5/20	PGFM34200	3/4"×200	5/20			

Миллениум КИТАЙ

Подводка для воды «Гигант» угловая внутр. резьба



Артикул	Размер, см	Упаковка	Артикул	Размер, см	Упаковка
PGUF10040	1"×40	5/25	FGUF34050	3/4"×50	5/25
PGUF10050	1"×50	5/25	FGUF34060	3/4"×60	5/25
PGUF10060	1"×60	5/25	FGUF34080	3/4"×80	5/25
PGUF10080	1"×80	5/10	FGUF34100	3/4"×100	5/10
PGUF10100	1"×100	5/10	FGUF34120	3/4"×120	5/10
PGUM10006	1"×60	5/25	FGUF34150	3/4"×150	5/25
PGUM10010	1"×100	5/15	FGUF34300	3/4"×300	5/15

Миллениум КИТАЙ

Гибкая подводка для воды



Артикул	Размер, см	Упаковка	Артикул	Размер, см	Упаковка	Артикул	Размер, см	Упаковка
PVFF12020	20	20/300	PVFF12120	120	20	PVFF38040	1/2"×3/8"×40	10/250
PVFM12020	20	20/300	PVFM12120	120	20	PVFF38050	1/2"×3/8"×50	10/200
PVFF12030	30	20/300	PVFF12150	150	10	PVFF38060	1/2"×3/8"×60	10/180
PVFM12030	30	20/300	PVFM12150	150	10	PVFF38080	1/2"×3/8"×80	10/140
PVFF12040	40	20/300	PVFF12200	200	10	PVFF38100	1/2"×3/4"×100	10/120
PVFM12040	40	20/300	PVFM12200	200	10	PVFF38120	1/2"×3/4"×120	10/100
PVFF12050	50	20/220	PVFF12250	250	10			
PVFM12050	50	20/220	PVFM12250	250	10			
PVFF12060	60	20/220	PVFF12300	300	10			
PVFM12060	60	20/220	PVFM12300	300	10			
PVFF12080	80	20/120	PVFF12350	350	10			
PVFM12080	80	20	PVFM12350	350	10			
PVFF12100	100	20	PVFF12400	400	10			
PVFM12100	100	20	PVFM12400	400	10			

Миллениум КИТАЙ

ГИБКИЕ ШЛАНГИ

Гибкие подводки для воды Millennium
Гибкие подводки для газа Millennium



Гибкая подводка для смесителя внутр. резьба



Millennium  КИТАЙ		
Артикул	Размер	Упаковка
PVSM1004	Mx10x1/2" 40 см	5/125
PVSM1005	Mx10x1/2" 50 см	5/100
PVSM1006	Mx10x1/2" 60 см	5/100
PVSM1008	Mx10x1/2" 80 см	5/200
PVSM1010	Mx10x1/2" 100 см	5/200
PVSM1012	Mx10x1/2" 120 см	5/100
PVSM1015	Mx10x1/2" 150 см	5/50
PVSM1020	Mx10x1/2" 200 см	5/25

Гибкая подводка для стиральных машин



Millennium  КИТАЙ		
Артикул	Длина, м	Упаковка
PVMZ34150	1,5	10/100
PVMZ34200	2	10/100
PVMZ34250	2,5	10/100
PVMZ34300	3	10/100
PVMZ34350	3,5	10/100
PVMZ34400	4	10/100
PVMZ34500	5	10/20

Шланг заливной



Millennium  РОССИЯ		
Артикул	Длина, м	Упаковка
SZR100	1	10/500
SZR150	1,5	10/350
SZR200	2	10/250
SZR250	2,5	10/200
SZR300	3	10/150
SZR350	3,5	10/150
SZR400	4	10/100
SZR450	4,5	10/100
SZR500	5	10/100

Шланг сливной



Millennium  РОССИЯ		
Артикул	Длина, м	Упаковка
SSH100	1	20/800
SSH150	1,5	20/600
SSH200	2	20/400
SSH250	2,5	10/300
SSH300	3	20/250
SSH350	3,5	10/150
SSH400	4	20/200
SSH450	4,5	10/125
SSH500	5	10/150
SSHB500	50 (в бухте)	1/3

Подводка для газа (из нержавеющей стали)



Артикул	Размер, см	Упаковка	Артикул	Размер, см	Упаковка
PGSF12040	1/2"×40 в/в	5/100	PGSF34040	3/4"×40 в/в	5/100
PGSM12040	1/2"×40 в/н	5/100	PGSM34040	3/4"×40 в/н	5/100
PGSF12050	1/2"×50 в/в	5/100	PGSF34050	3/4"×50 в/в	5/100
PGSM12050	1/2"×50 в/н	5/100	PGSM34050	3/4"×50 в/н	5/100
PGSF12060	1/2"×60 в/в	5/50	PGSF34060	3/4"×60 в/в	5/50
PGSM12060	1/2"×60 в/н	5/50	PGSM34060	3/4"×60 в/н	5/50
PGSF12080	1/2"×80 в/в	5/50	PGSF34080	3/4"×80 в/в	5/50
PGSM12080	1/2"×80 в/н	5/50	PGSM34080	3/4"×80 в/н	5/50
PGSF12100	1/2"×100 в/в	5/50	PGSF34100	3/4"×100 в/в	5/50
PGSM12100	1/2"×100 в/н	5/50	PGSM34100	3/4"×100 в/н	5/50
PGSF12120	1/2"×120 в/в	5/30	PGSF34120	3/4"×120 в/в	5/30
PGSM12120	1/2"×120 в/н	5/30	PGSM34120	3/4"×120 в/н	5/30
PGSF12150	1/2"×150 в/в	5/25	PGSF34150	3/4"×150 в/в	5/25
PGSM12150	1/2"×150 в/н	5/25	PGSM34150	3/4"×150 в/н	5/25
PGSF12180	1/2"×180 в/в	5/25	PGSF34180	3/4"×180 в/в	5/25
PGSM12180	1/2"×180 в/н	5/25	PGSM34180	3/4"×180 в/н	5/25
PGSF12200	1/2"×200 в/в	5/20	PGSF34200	3/4"×200 в/в	5/20
PGSM12200	1/2"×200 в/н	5/20	PGSM34200	3/4"×200 в/н	5/20
PGSF12250	1/2"×250 в/в	5/20	PGSF34250	3/4"×250 в/в	5/20
PGSM12250	1/2"×250 в/н	5/20	PGSM34250	3/4"×250 в/н	5/20
PGSF12300	1/2"×300 в/в	5/20	PGSF34300	3/4"×300 в/в	5/20
PGSM12300	1/2"×300 в/н	5/20	PGSM34300	3/4"×300 в/н	5/20
PGSF12400	1/2"×400 в/в	5/20	PGSF34400	3/4"×400 в/в	5/20
PGSM12400	1/2"×400 в/н	5/20	PGSM34400	3/4"×400 в/н	5/20
PGSF12500	1/2"×500 в/в	5/20	PGSF34500	3/4"×500 в/в	5/20
PGSM12500	1/2"×500 в/н	5/20	PGSM34500	3/4"×500 в/н	5/20

Millennium КИТАЙ

Артикул	Размер, см	Упаковка
PGSF10060	1"×60 в/в	5/10
PGSM10060	1"×60 в/н	5/10
PGSF10080	1"×80 в/в	5/10
PGSM10080	1"×80 в/н	5/10
PGSF10100	1"×100 в/в	5/10
PGSM10100	1"×100 в/н	5/10
PGSF10120	1"×120 в/в	5/10
PGSM10120	1"×120 в/н	5/10
PGSF10150	1"×150 в/в	5/10
PGSM10150	1"×150 в/н	5/10
PGSF10180	1"×180 в/в	5/10
PGSM10180	1"×180 в/н	5/10
PGSF10200	1"×200 в/в	5/10
PGSM10200	1"×200 в/н	5/10

Подводка для газа из ПВХ армированная полиэфирной нитью.

Применяется в качестве гибкой подводки городского газа, ацетила, пропана и бутана от трубопровода.



 РОССИЯ


Артикул	Размер, см	Упаковка	Артикул	Размер, см	Упаковка
PGPF12040	1/2"×40 в/в	1 / 300	PGPF34040	3/4"×40 в/в	1 / 300
PGPM12040	1/2"×40 в/н	1 / 300	PGPM34040	3/4"×40 в/н	1 / 300
PGPF12050	1/2"×50 в/в	1 / 300	PGPF34050	3/4"×50 в/в	1 / 300
PGPM12050	1/2"×50 в/н	1 / 300	PGPM34050	3/4"×50 в/н	1 / 300
PGPF12060	1/2"×60 в/в	1 / 300	PGPF34060	3/4"×60 в/в	1 / 300
PGPM12060	1/2"×60 в/н	1 / 300	PGPM34060	3/4"×60 в/н	1 / 300
PGPF12080	1/2"×80 в/в	1 / 300	PGPF34080	3/4"×80 в/в	1 / 300
PGPM12080	1/2"×80 в/н	1 / 300	PGPM34080	3/4"×80 в/н	1 / 300
PGPF12100	1/2"×100 в/в	1 / 250	PGPF34100	3/4"×100 в/в	1 / 250
PGPM12100	1/2"×100 в/н	1 / 250	PGPM34100	3/4"×100 в/н	1 / 250
PGPF12120	1/2"×120 в/в	1 / 250	PGPF34120	3/4"×120 в/в	1 / 250
PGPM12120	1/2"×120 в/н	1 / 250	PGPM34120	3/4"×120 в/н	1 / 250
PGPF12150	1/2"×150 в/в	1 / 200	PGPF34150	3/4"×150 в/в	1 / 200
PGPM12150	1/2"×150 в/н	1 / 200	PGPM34150	3/4"×150 в/н	1 / 200
PGPF12200	1/2"×200 в/в	1 / 150	PGPF34200	3/4"×200 в/в	1 / 150
PGPM12200	1/2"×200 в/н	1 / 150	PGPM34200	3/4"×200 в/н	1 / 150
PGPF12250	1/2"×250 в/в	1 / 120	PGPF34250	3/4"×250 в/в	1 / 120
PGPM12250	1/2"×250 в/н	1 / 120	PGPM34250	3/4"×250 в/н	1 / 120
PGPF12300	1/2"×300 в/в	1 / 100	PGPF34300	3/4"×300 в/в	1 / 100
PGPM12300	1/2"×300 в/н	1 / 100	PGPM34300	3/4"×300 в/н	1 / 100
PGPF12400	1/2"×400 в/в	1 / 80	PGPF34400	3/4"×400 в/в	1 / 80
PGPM12400	1/2"×400 в/н	1 / 80	PGPM34400	3/4"×400 в/н	1 / 80
PGPF12500	1/2"×500 в/в	1 / 80	PGPF34500	3/4"×500 в/в	1 / 80
PGPM12500	1/2"×500 в/н	1 / 80	PGPM34500	3/4"×500 в/н	1 / 80

Подводка для газа из ПВХ армированная полиэфирной нитью


Артикул	Размер, см	Упаковка
PGPF1206	1/2"×60 в/в	1 / 300
PGPM1206	1/2"×60 в/н	1 / 300
PGPF1208	1/2"×80 в/в	1 / 300
PGPM1208	1/2"×80 в/н	1 / 300
PGPF1210	1/2"×100 в/в	1 / 250
PGPM1210	1/2"×100 в/н	1 / 250
PGPF1212	1/2"×120 в/в	1 / 250
PGPM1212	1/2"×120 в/н	1 / 250
PGPF1215	1/2"×150 в/в	1 / 200
PGPM1215	1/2"×150 в/н	1 / 200
PGPF1220	1/2"×200 в/в	1 / 150
PGPM1220	1/2"×200 в/н	1 / 150
PGPF1225	1/2"×250 в/в	1 / 120
PGPM1225	1/2"×250 в/н	1 / 120
PGPF1230	1/2"×300 в/в	1 / 100
PGPM1230	1/2"×300 в/н	1 / 100
PGPF1240	1/2"×400 в/в	1 / 80
PGPM1240	1/2"×400 в/н	1 / 80
PGPF1250	1/2"×500 в/в	1 / 80
PGPM1250	1/2"×500 в/н	1 / 80

Подводка для газа в гофрированной оплетке

Millennium КАЧЕСТВО ВО ВРЕМЯ **КИТАЙ**



Артикул	Размер, см	Упаковка
PGOF12100	1/2×100 в/в	1 / 300
PGOM12100	1/2×100 в/н	1 / 300
PGOF12120	1/2×120 в/в	1 / 300
PGOM12120	1/2×120 в/н	1 / 300
PGOF12150	1/2×150 в/в	1 / 250
PGOM12150	1/2×150 в/н	1 / 250
PGOF12180	1/2×180 в/в	1 / 250
PGOM12180	1/2×180 в/н	1 / 250
PGOF12200	1/2×200 в/в	1 / 200
PGOM12200	1/2×200 в/н	1 / 200
PGOF12250	1/2×250 в/в	1 / 150
PGOM12250	1/2×250 в/н	1 / 150
PGOF12300	1/2×300 в/в	1 / 120
PGOM12300	1/2×300 в/н	1 / 120
PGOF34080	3/4×80 в/в	1 / 100
PGOM34080	3/4×80 в/н	1 / 100
PGOF34100	3/4×100 в/в	1 / 80
PGOM34100	3/4×100 в/н	1 / 80
PGOF34120	3/4×120 в/в	1 / 80
PGOM34120	3/4×120 в/н	1 / 80
PGOF34150	3/4×150 в/в	1 / 80
PGOM34150	3/4×150 в/н	1 / 80

Диэлектрическая вставка для газовой подводки

Millennium КАЧЕСТВО ВО ВРЕМЯ



Артикул	Размер, см	Упаковка
DVM1212	1/2"	10/200
DVM3434	3/4"	10/160
DVF1212	1/2"	10/160
DVF3434	3/4"	10/100

Труба гофрированная отожженная в желтой оплетке для газа

Millennium КАЧЕСТВО ВО ВРЕМЯ **КИТАЙ**



Диаметр, мм	Бухта, м	Толщина, мм	Рабочая температура	Мин. радиус изгиба
15	50	0,3	150° при 15 бар	40 мм
20	30	0,3	150° при 15 бар	40 мм

Фитинги для системы газоснабжения

Millennium КАЧЕСТВО ВО ВРЕМЯ **КИТАЙ**



Диаметр, мм	Макс. кратковр. температура	Макс. рабочее давление	Упаковка
15x1/2 вн	150°	15 бар	1/10
20x3/4 вн	150°	12 бар	1/10
15x1/2 нар	150°	15 бар	1/10
20x3/4 нар	150°	12 бар	1/10

Напорный-всасывающий шланг (зелёный)



Диаметр дюйм, мм	Длина бухты, м	Давление
20	30	4 бар
	50	
25	30	4 бар
	50	
32	30	4 бар
	50	
40	30	4 бар
	50	
50	30	4 бар
	50	

Напорный-всасывающий шланг (жёлтый)



Диаметр дюйм, мм	Длина бухты, м	Давление
20	30	10 бар
25	30	10 бар
32	30	10 бар
40	30	10 бар
50	30	10 бар

Шланг поливочный из ПВХ армированный полиамидной нитью «ИЗУМРУД»



Диаметр дюйм, мм	Длина бухты, м	Давление
1/2	25	6 бар
	50	
3/4	25	6 бар
	50	
1	25	6 бар
	50	

Шланг поливочный из ПВХ армированный полиамидной нитью «МЕТЕОР ЛЮКС»



Диаметр дюйм, мм	Длина бухты, м	Давление
1/2	25	6 бар
	50	
3/4	25	6 бар
	50	
1	25	6 бар
	50	

Шланг ПВХ, армированный полиамидной нитью «ПРОЗРАЧНЫЙ»



Диаметр дюйм, мм	Длина бухты, м	Давление
1/2	25	6 бар
	50	
3/4	25	6 бар
	50	
1	25	6 бар
	50	

Шланг поливочный из ПВХ армированный полиамидной нитью «РУЧЕЁК»



Диаметр дюйм, мм	Длина бухты, м	Давление
1/2	25	6 бар
	50	
3/4	25	6 бар
	50	

Шланг ПВХ, пищевой, армированный полиамидной нитью «ЭКСТРА»



Диаметр дюйм, мм	Длина бухты, м	Давление
1/2	25	25 бар
	50	
3/4	25	25 бар
	50	
1	25	25 бар
	50	

Шланг однослойный поливочный из ПВХ с продольным оребрением «РАДУГА»



Диаметр дюйм, мм	Длина бухты, м	Давление
3/4	20	5 бар
	50	

Шланг поливочный из ПВХ армированный полиамидной нитью с продольным оребрением «ВОЛГА»



Диаметр дюйм, мм	Длина бухты, м	Давление
3/4	25	10 бар
	50	

Шланг поливочный из ПВХ армированный полиамидной нитью «ГАРДЕН»



Диаметр дюйм, мм	Длина бухты, м	Давление
1/2	25	10 бар
	50	
3/4	25	10 бар
	50	
1	25	10 бар
	50	

Шланг поливочный из ПВХ армированный полиамидной нитью «ПРЕМЬЕР»



Диаметр дюйм, мм	Длина бухты, м	Давление
1/2	25	10 бар
	50	
3/4	25	10 бар
	50	
1	25	10 бар
	50	

Шланг однослойный прозрачный из ПВХ «СИЛИКОН»



Диаметр дюйм, мм	Длина бухты, м	Давление
3/4	25	4 бар
	50	

Шланг резиновый армированный (черный)



Диаметр дюйм, мм	Длина бухты, м	Давление
6	50	16 бар
9	50	16 бар
16	50	16 бар
18	50	16 бар
20	50	16 бар
25	50	16 бар
32	30	16 бар
42	20	16 бар

Трубка однослойная прозрачная из ПВХ



Диаметр дюйм, мм	Длина бухты, м	Давление
4×6	50	1,5 бар
6×9	50	1,5 бар
8×11	50	1,5 бар
10×14	50	1,5 бар
12×16	50	1,5 бар



GROHE

СМЕСИТЕЛИ,
ПОЛОТЕНЦЕСУШИТЕЛИ
И КОМПЛЕКТУЮЩИЕ

СМЕСИТЕЛИ ДЛЯ БИДЕ

Смеситель однорычажный для биде Eurosmart New арт. 32927 002



- Монтаж на одно отверстие;
- Металлический рычаг;
- Grohe silkmove® керамический картридж \varnothing 35 мм;
- Регулировка расхода воды;
- С ограничителем температуры;
- Grohe ecojoy 5,7 л/мин;
- Grohe quickfix быстрая монтажная система с шаровым шарниром;
- Цепочка;
- Сливной гарнитур 1"1/4;
- Гибкая подводка;
- Система быстрого монтажа;
- Дополнительный ограничитель температуры (46 375);
- Класс шума i по din 4109 ;
- Поверхность grohe starlight®.

Смеситель однорычажный для биде Eurocube арт. 23139 000



- Монтаж на одно отверстие;
- Металлический рычаг;
- Grohe silkmove® керамический картридж 28 мм;
- Grohe starlight® хромированная поверхность;
- Аэратор с шаровым шарниром;
- Цепочка;
- Гибкая подводка;
- Grohe quickfix™ plus монтажная система;
- Ограничитель температуры.

Смеситель однорычажный для биде Euro Eco арт. 32738 000



- Монтаж на одно отверстие;
- Металлический рычаг;
- Grohe silkmove® керамический картридж 28 мм;
- Grohe starlight® хромированная поверхность;
- Аэратор с шаровым шарниром;
- Ограничитель потока 9 л/мин;
- Система быстрого монтажа;
- Класс шума i по din 4109;
- Цепочка;
- Гибкая подводка;
- Grohe quickfix™ plus монтажная система;
- Ограничитель температуры.

СМЕСИТЕЛИ ДЛЯ ВАННЫ

Универсальный смеситель Costa S арт. 26792 001



- Настенный монтаж;
- Carbodur® керамический вентиль;
- Переключатель ванна/душ;
- Скрытые s-образные эксцентрики;
- S-эксцентрик 3/4" (12 419);
- Излив 300 мм (13 017);
- Ручной душ new tempesta 100, один вид струи, 9,5 л/мин (27 923 000);
- Душевой шланг relaxaflex 1500 мм 1/2"x1/2" (28 151 000);
- Настенный держатель ручного душа (28 605 000);
- Grohe starlight® хромированная поверхность.

Смеситель однорычажный для ванны Eurosmart New арт. 33300 002



- Настенный монтаж;
- Металлический рычаг;
- Grohe silkmove® керамический картридж 35 мм;
- С ограничителем температуры;
- Grohe starlight® хромированная поверхность;
- Регулировка расхода воды;
- Автоматический переключатель: ванна/душ;
- Аэратор;
- Встроенный обратный клапан в душевом отводе 1/2";
- Скрытые s-образные эксцентрики;
- Отражатели из металла;
- С защитой от обратного потока.

Универсальный смеситель Multiform арт. 32708 000


- Настенный монтаж;
- Металлический рычаг;
- Grohe silkmove® керамический картридж \varnothing 46 мм;
- Grohe starlight® хромированная поверхность;
- Регулировка расхода воды;
- Возможность установки мин. Расхода 2,5 л/мин.;
- Автоматический переключатель: ванна/душ;
- Вынос 400 мм;
- Поворотный трубкообразный излив;
- Скрытые s-образные эксцентрики;
- Отражатели из металла.

Смеситель однорычажный для ванны Concetto арт. 32211 001


- Настенный монтаж;
- Металлический рычаг;
- Grohe silkmove® керамический картридж \varnothing 46 мм;
- Grohe starlight® хромированная поверхность;
- Регулировка расхода воды;
- Возможность установки мин. Расхода 2,5 л/мин.;
- Автоматический переключатель: ванна/душ;
- Встроенный обратный клапан в душевом отводе 1/2";
- Аэратор;
- Скрытые s-образные эксцентрики;
- Дополнительный ограничитель температуры (46 308 000);
- С защитой от обратного потока;
- Класс шума i по din 4109.

Смеситель однорычажный для ванны Euroeco арт. 32743 000


- Настенный монтаж;
- Металлический рычаг;
- Grohe silkmove® керамический картридж \varnothing 46 мм;
- Grohe starlight® хромированная поверхность;
- Автоматический переключатель: ванна/душ;
- Встроенный обратный клапан в душевом отводе 1/2";
- Аэратор;
- Скрытые s-образные эксцентрики;
- Отражатели из металла;
- Дополнительный ограничитель температуры (46 308 000);
- С защитой от обратного потока;
- Класс шума i по din 4109.

Смеситель однорычажный для ванны Eurosmart Cosmopolitan арт. 32831 000


- Настенный монтаж;
- Металлический рычаг;
- Grohe silkmove® керамический картридж \varnothing 46 мм;
- Grohe starlight® хромированная поверхность;
- Регулировка расхода воды;
- Возможность установки мин. Расхода 2,5 л/мин.;
- Автоматический переключатель: ванна/душ;
- Встроенный обратный клапан в душевом отводе 1/2";
- Аэратор;
- Скрытые s-образные эксцентрики;
- Дополнительный ограничитель температуры (46 308 000);
- С защитой от обратного потока;
- Класс шума i по din 4109.

Смеситель однорычажный для ванны Lineare арт. 33849 000


- Настенный монтаж;
- Grohe silkmove® керамический картридж \varnothing 46 мм;
- Регулировка расхода воды;
- Автоматический переключатель: ванна/душ;
- Аэратор;
- Встроенные обратные клапаны в душевом отводе 1/2";
- Скрытые s-образные эксцентрики с защитой от обратного потока;
- Дополнительный ограничитель температуры (46 505 000).

Смеситель однорычажный для ванны BauEdge арт. 23334 000


- Настенный монтаж;
- Металлический рычаг;
- Grohe longlife керамический картридж 46 мм;
- Grohe starlight® хромированная поверхность;
- Регулировка расхода воды;
- Автоматический переключатель: ванна/душ;
- Аэратор;
- Отвод для душа снизу 1/2» со встроенным обратным клапаном;
- Скрытые s-образные эксцентрики;
- Отражатель из металла;
- Дополнительный ограничитель температуры (46 308 000).

Смеситель однорычажный для ванны Eurocube арт. 23140 000



- Настенный монтаж;
- Металлический рычаг;
- Grohe silkmove® керамический картридж \varnothing 46 мм;
- Grohe starlight® хромированная поверхность;
- Регулировка расхода воды;
- Автоматический переключатель: ванна/душ;
- Встроенный обратный клапан в душевом отводе 1/2";
- Аэратор;



- Скрытые s-образные эксцентрики;
- Дополнительный ограничитель температуры (46 375 000);
- С защитой от обратного потока.

Смеситель однорычажный для ванны BauLoop арт. 23341 000



- Настенный монтаж;
- Металлический рычаг;
- Автоматический переключатель ванна/душ;
- Отвод для душа 1/2" с обратным клапаном;



- Скрытые S-образные эксцентрики;
- Дополнительный ограничитель температуры 46308.

СМЕСИТЕЛИ ДЛЯ ДУША

Смеситель однорычажный для душа Euroeco арт. 32740 000



- Настенный монтаж;
- Металлический рычаг;
- Grohe silkmove® керамический картридж \varnothing 46 мм;
- Grohe starlight® хромированная поверхность;
- Отвод для душа снизу 1/2" со встроенным обратным клапаном;
- Скрытые s-образные эксцентрики.



- Отражатели из металла;
- Дополнительный ограничитель температуры;
- С защитой от обратного потока;
- Класс шума i по din 4109.

Смеситель однорычажный для душа Euroeco арт. 32742 000



- Скрытый монтаж;
- Grohe silkmove® керамический картридж \varnothing 46 мм;
- Grohe starlight® хромированная поверхность;
- Комплект готового монтажа (19 378);
- Встраиваемый механизм (33 964);
- Металлический рычаг;



- Уплотнитель розетки и рычага;
- Отражатели из металла;
- Винтовое крепление;
- Дополнительный ограничитель температуры (46 308 000).

Смеситель однорычажный для душа Eurosmart New арт. 33555 002



- Настенный монтаж;
- Металлический рычаг;
- Grohe silkmove® керамический картридж 35 мм;
- С ограничителем температуры;
- Grohe starlight® хромированная поверхность;
- Регулировка расхода воды;



- Отвод для душа снизу 1/2" со встроенным обратным клапаном;
- Скрытые s-образные эксцентрики;
- Отражатели из металла;
- С защитой от обратного потока.

Смеситель однорычажный для душа Eurosmart New арт. 335565 002



- Для скрытого монтажа;
- Grohe silkmove® керамический картридж \varnothing 46 мм;
- Grohe starlight® хромированная поверхность;
- Grohe quickfix® быстрый монтаж;
- Комплект верхней монтажной части (19 451 001);
- Со встраиваемым механизмом;
- Регулировка расхода воды;



- Металлический рычаг;
- Уплотнитель розетки и рычага;
- Отражатель из металла;
- Дополнительный ограничитель температуры (46 308 000).

Смеситель однорычажный для душа BauEdge арт. 23333 000


- Настенный монтаж;
- Металлический рычаг;
- Grohe longlife керамический картридж 46 мм;
- Grohe starlight® хромированная поверхность;
- Регулировка расхода воды;
- Отвод для душа снизу 1/2» со встроенным обратным клапаном;

- Скрытые s-образные эксцентрики;
- Отражатель из металла;
- Дополнительный ограничитель температуры (46 308 000).

Смеситель однорычажный для душа Eurocube арт. 23145 000


- Настенный монтаж;
- Металлический рычаг;
- Grohe silkmove® керамический картридж ø 46 мм;
- Grohe starlight® хромированная поверхность;
- Регулировка расхода воды;
- Отвод для душа снизу 1/2» со встроенным обратным клапаном;

- Скрытые s-образные эксцентрики;
- С защитой от обратного потока;
- Дополнительный ограничитель температуры (46 375 000).

Смеситель однорычажный для душа Lineare арт. 33865 000


- Настенный монтаж;
- Grohe silkmove® керамический картридж ø 46 мм;
- Регулировка расхода воды;
- Отвод для душа снизу 1/2» со встроенным обратным клапаном;
- Скрытые s-образные эксцентрики;

- С защитой от обратного потока;
- Дополнительный ограничитель температуры (46 505 000).

Смеситель однорычажный для душа BauLoop арт. 23340 000


- Настенный монтаж;
- Металлический рычаг;
- Отвод для душа снизу 1/2" с обратным клапаном

- Скрытые S-образные эксцентрики;
- Дополнительный ограничитель температуры 46308.

СМЕСИТЕЛИ ДЛЯ КУХНИ
Смеситель однорычажный для мойки Eurosmart New арт. 33281 002


- Монтаж на одно отверстие;
- Grohe starlight хромированная поверхность;
- Grohe silkmove® керамический картридж 35 мм;
- Встроенный ограничитель температуры;
- Регулировка расхода воды, поворотный литой излив, область поворота 140°;

- Раздельные пути подачи воды – не содержит никеля и свинца;
- Аэратор с возможностью быстрого демонтажа;
- Гибкая подводка;
- Минимальное давление 1,0 бар.

смеситель однорычажный для мойки Euroeso арт. 32750 000


- Монтаж на одно отверстие;
- Металлический рычаг;
- Grohe silkmove® керамический картридж 35 мм;
- Grohe starlight® хромированная поверхность ;
- Регулировка расхода воды;

- Аэратор;
- Гибкая подводка.

Смеситель однорычажный для мойки BauLoop арт. 31368 000



- Монтаж на одно отверстие;
- Металлический рычаг;
- Grohe silkmove® керамический картридж \varnothing 46 мм;
- Grohe starlight® хромированная поверхность;
- Регулировка расхода воды;
- Поворотный трубообразный излив;

- Поворотный излив;
- Гибкая подводка 3/8";
- Аэратор.



Смеситель однорычажный для мойки Euroeso арт. 32752 000



- Монтаж на одно отверстие;
- Металлический рычаг;
- Grohe silkmove® керамический картридж \varnothing 46 мм;
- Grohe starlight® хромированная поверхность;
- Регулировка расхода воды;
- Поворотный трубообразный излив;

- Аэратор;
- Гибкая подводка 3/8".



Смеситель однорычажный для мойки Eurocube арт. 31255000



- Высокий излив;
- Монтаж на одно отверстие;
- Grohe silkmove® керамический картридж 28 мм;
- Grohe starlight® хромированная поверхность;
- Поворотный литой излив;
- Радиус поворота 360°;

- Аэратор;
- Гибкая подводка 3/8".



Смеситель однорычажный для мойки Eurosmart Cosmopolitan арт. 32843 000



- Монтаж на одно отверстие;
- Grohe silkmove® керамический картридж 35 мм;
- Grohe starlight® хромированная поверхность;
- Регулировка расхода воды;
- Поворотный трубообразный излив;

- Аэратор;
- Гибкая подводка 3/8".



Смеситель однорычажный для мойки Eurosmart New арт. 33202 002



- Высокий излив;
- Монтаж на одно отверстие;
- Grohe starlight® хромированная поверхность;
- Grohe silkmove® керамический картридж 35 мм;
- Встроенный ограничитель температуры;
- Аэратор;
- Регулировка расхода воды;

- Поворотный трубообразный излив;
- Регулируемый радиус поворота 0°/150°/360°;
- Гибкая подводка 3/8";
- Минимальное давление 1,0 бар.



Смеситель однорычажный для мойки BauEdge арт. 31367 000


- Монтаж на одно отверстие;
- Grohe starlight хромированная поверхность;
- Grohe longlife керамический картридж 28 мм;
- Аэратор;
- Поворотный трубообразный излив;
- Радиус поворота 360°;
- Металлический рычаг;
- Гибкая подводка 3/8";
- Минимальное давление 1,0 бар.

СМЕСИТЕЛИ ДЛЯ УМЫВАЛЬНИКА
Смеситель однорычажный для раковины Eurocube арт. 23131000


- Монтаж на одно отверстие;
- Металлический рычаг;
- Grohe silkmove® керамический картридж 28 мм;
- Grohe starlight® хромированная поверхность;
- Аэратор;
- Цепочка;
- Гибкая подводка 3/8";
- Grohe quickfix™ plus монтажная система;
- Ограничитель температуры.

Смеситель однорычажный для раковины Eurosmart New арт. 33188 002


- Монтаж на одно отверстие;
- Металлический рычаг;
- Grohe silkmove® керамический картридж 35 мм;
- Регулировка расхода воды;
- С ограничителем температуры;
- Grohe starlight® хромированная поверхность;
- Grohe ecojoy 5,7 л/мин;
- Grohe quickfix быстрая монтажная система;
- Цепочка;
- Гибкая подводка 3/8".

Смеситель однорычажный для раковины Eurosmart Cosmopolitan арт. 32827 000


- Монтаж на одно отверстие;
- Металлический рычаг;
- Grohe silkmove® керамический картридж 35 мм;
- Grohe starlight® хромированная поверхность;
- Регулировка расхода воды;
- Возможность установки мин. Расхода 2,5 л/мин.;
- Аэратор;
- Цепочка;
- Гибкая подводка 3/8";
- Grohe quickfixm быстрая монтажная система;
- Дополнительный ограничитель температуры (46 375 000);
- Класс шума i по din 4109.

Смеситель однорычажный для раковины Euroeso арт. 32733 000


- Монтаж на одно отверстие;
- Металлический рычаг;
- Grohe silkmove® керамический картридж 35 мм;
- Grohe starlight® хромированная поверхность;
- Аэратор;
- Ограничитель потока 9 л/мин.;
- Цепочка;
- Гибкая подводка 3/8";
- Дополнительный ограничитель температуры (46 375 000);
- Класс шума i по din 4109.

Смеситель однорычажный для раковины Lineare арт. 32109 000



- Уменьшенный вариант;
- Монтаж на одно отверстие;
- Grohe silkmove® керамический картридж 28 мм;
- Аэратор;
- Сливной гарнитур 1"1/4;

- Гибкая подводка 3/8";
- Grohe starlight® хромированная поверхность.

Смеситель однорычажный для раковины BauLoop арт. 23337 000



- Монтаж на одно отверстие;
- Металлический рычаг;
- Аэратор;

- Гладкий корпус;
- Гибкая подводка 3/8".

Смеситель однорычажный для раковины Eurosmart Cosmopolitan арт. 32830 000



- Монтаж на одно отверстие;
- Grohe silkmove® керамический картридж 35 мм;
- Grohe starlight® хромированная поверхность;
- Регулировка расхода воды;
- Поворотный, трубкообразный излив с ограничителем поворота;

- Аэратор;
- Гибкая подводка 3/8";
- Сливной гарнитур 1"1/4;
- Grohe quickfix® быстрая монтажная система;
- Скрытое крепление рычага;
- Дополнительный ограничитель температуры (46 375 000).

Смеситель однорычажный для раковины Concetto арт. 32629 001



- Монтаж на одно отверстие;
- Grohe starlight® хромированная поверхность;
- Grohe silkmove® керамический картридж 35 мм;
- Регулировка расхода воды;
- Поворотный, трубкообразный излив с ограничителем поворота;
- Аэратор;

- Гибкая подводка 3/8";
- Сливной гарнитур 1"1/4;
- Grohe quickfix® быстрая монтажная система;
- Скрытое крепление рычага;
- Дополнительный ограничитель температуры (46 375 000).

Смеситель однорычажный для раковины Concetto арт. 32204 001



- Монтаж на одно отверстие;
- Металлический рычаг;
- Grohe silkmove® керамический картридж 28 мм;
- Grohe starlight® хромированная поверхность;
- Аэратор;
- Сливной гарнитур 1"1/4;
- Гибкая подводка 3/8";

- Grohe quickfix™ быстрая монтажная система;
- Класс шума i по din 4109;
- С ограничителем температуры;
- Дополнительный ограничитель температуры.

Ручной душ Mono Tempesta арт. 28212 001


ГЕРМАНИЯ



- С системой speedclean против известковых отложений;
- Ограничитель расхода;
- Может использоваться с проточным водонагревателем;
- Поверхность grohe starlight®.

Ручной душ Euphoria арт. 27221 000


ГЕРМАНИЯ



- Rain/massage/smartrain;
- Grohe dreamspray® превосходный поток воды;
- Grohe spraydimmer;
- Grohe starlight® хромированная поверхность;
- С системой speedclean против известковых отложений;
- Внутренний охлаждающий канал для продолжительного срока службы;
- Универсальное крепление, подходящее к любому стандартному шлангу;
- Может использоваться с проточным водонагревателем.

Ручной душ Relixa арт. 27512 000


ГЕРМАНИЯ



- Для душевых гарнитуров;
- Универсальное крепление, подходящее к любому стандартному шлангу;
- Минимальное давление 1,0 бар.

Ручной душ Tempesta New арт. 27573 001


ГЕРМАНИЯ



- Grohe rain o2, rain;
- Massage, jet;
- Grohe dreamspray® превосходный поток воды;
- Grohe starlight® хромированная поверхность;
- С системой speedclean против известковых отложений;
- Внутренний охлаждающий канал для продолжительного срока службы;
- Универсальное крепление, подходящее к любому стандартному шлангу;
- Может использоваться с проточным водонагревателем;
- Минимальное давление 1,0 бар.

Гигиенический душ с креплением Trigger Spray арт. 27513 000


ГЕРМАНИЯ



- Ручной душ с клавишей управления (27 512 000);
- Настенный держатель ручного душа (28 605 000);
- Душевой шланг, 28 142;
- Grohe starlight® хромированная поверхность;
- Минимальное давление 1,0 бар.

Душевой гарнитур Euphoria Mono



арт. 27266 001

Включает в себя:

- Ручной душ моно (27 265);
- Душевая штанга, 600 мм (27 499 000);
- Мыльница;
- Grohe dreamspray®;
- Grohe cooltouch®;
- Хромированная поверхность с системой speed clean против известковых отложений.



Душевой гарнитур Tempesta



арт. 27598000

Включает в себя:

- Ручной душ (27 597 000);
- Душевая штанга, 600 мм (27 523 000);
- Душевой шланг relaxaflex 1750 мм 1/2"×1/2" (28 154 000);
- Хромированная поверхность;
- С системой speedclean против известковых отложений;
- Внутренний охлаждающий канал для продолжительного срока службы;
- Shockproof силиконовое кольцо, предотвращающее;
- Повреждение поверхности при падении ручного душа.



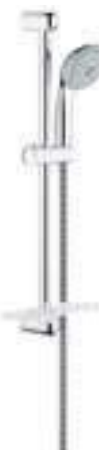
Душевой гарнитур Tempesta



арт. 27927000

Состоит из:

- Душевая штанга, 600 мм (27 523 000);
- Душевой шланг relaxaflex 1750 мм 1/2"×1/2" (28 154 000);
- Полочка grohe easyreach™ (27 596 000);
- Grohe dreamspray® превосходный поток воды;
- Grohe starlight® хромированная поверхность;
- С системой speedclean против известковых отложений;
- Внутренний охлаждающий канал для продолжительного срока службы;
- Shockproof силиконовое кольцо, предотвращающее;
- Повреждение поверхности при падении ручного душа.



Душевой гарнитур Tempesta



арт. 27794000

Включает в себя:

- Душевая штанга, 600 мм (27 523 000);
- Душевой шланг relaxaflex 1750 мм 1/2"×1/2" (28 154 000);
- Grohe dreamspray® превосходный поток воды;
- Grohe starlight® хромированная поверхность;
- С системой speedclean против известковых отложений;
- Внутренний охлаждающий канал для продолжительного срока службы;
- Shockproof силиконовое кольцо, предотвращающее;
- Повреждение поверхности при падении ручного душа.



Система инсталляции для унитазов Rapid SL арт. 38772 001



- Rapid SL в сборе, для подвесного унитаза
- смывной бачок GD 2 с маленьким ревизионным окошком
- монтажная высота 1,13 м
- для монтажа перед стеной или стеной перегородкой
- самонесущая стальная рама с порошковым напылением подготовлена для облицовки
- фиксированные подключения
- для одиночного или рядного монтажа
- быстрая регулировка по высоте
- крепежный материал
- проверено -TUEV
- 2 болта-держателя для унитаза
- крепление для керамики
- расстояние между болтами 180/230 мм
- выходной патрубок для унитаза Ø 90 мм
- регулировка глубины монтажа
- редуктор Ø 90/110 мм
- впускной и смывной гарнитуры
- смывной бачок GD 2, 6-9 л
- заводская настройка 6 л и 3 л
- Пневматический смывной клапан с тремя режимами
- слива: 2-х объемный, старт/стоп, или непрерывный
- Подключение воды слева, справа и сзади
- Арматурная группа I
- с изоляцией от конденсационной влаги
- подключение воды DN 15
- для вертикального или горизонтального монтажа
- с принадлежностями для монтажа перед стеной
- с накладной панелью Skate Cosmopolitan
- 2 объема смыва или прерывание смыва старт/стоп
- вертикальный монтаж
- 156x197 мм
- хром
- из ABS

Система инсталляции для унитазов Rapid SL арт. 38772 001


- Rapid SL в сборе, для подвесного унитаза
- смывной бачок GD 2 с маленьким ревизионным окошком
- монтажная высота 1,13 м
- для монтажа перед стеной или стеной перегородкой
- самонесущая стальная рама с порошковым напылением подготовлена для облицовки
- фиксированные подключения
- для одиночного или рядного монтажа
- быстрая регулировка по высоте
- крепежный материал
- проверено -TUEV
- 2 болта-держателя для унитаза
- крепление для керамики
- расстояние между болтами 180/230 мм
- выходной патрубок для унитаза Ø 90 мм
- регулировка глубины монтажа
- редуктор Ø 90/110 мм
- впускной и смывной гарнитуры
- смывной бачок GD 2, 6-9 л

- заводская настройка 6 л и 3 л
- Пневматический смывной клапан с тремя режимами
- слива: 2-х объёмный, старт/стоп, или непрерывный
- Подключение воды слева, справа и сзади
- Арматурная группа I
- с изоляцией от конденсационной влаги
- подключение воды DN 15
- для вертикального или горизонтального монтажа
- с принадлежностями для монтажа перед стеной
- с накладной панелью Skate Cosmopolitan
- 2 объема смыва или прерывание смыва старт/стоп
- вертикальный монтаж
- 156x197 мм
- хром
- из ABS

Система инсталляции для унитазов Rapid SL арт. 38750 001


- Rapid SL 4 в 1 в сборе, для подвесного унитаза
- смывной бачок GD 2 с маленьким ревизионным окошком
- монтажная высота 1,13 м, для монтажа перед стеной или стеной перегородкой
- самонесущая стальная рама с порошковым напылением подготовлена для облицовки, фиксированные подключения, для одиночного или рядного монтажа, быстрая регулировка по высоте
- крепежный материал
- проверено -TUEV
- 2 болта-держателя для унитаза, крепление для керамики, расстояние между болтами 180/230 мм
- выходной патрубок для унитаза Ø 90 мм
- регулировка глубины монтажа, редуктор Ø 90/110 мм
- впускной и смывной гарнитуры
- смывной бачок GD 2, 6-9 л, настройка 6 л и 3 л
- Пневматический смывной клапан с тремя режимами слива: 2-х объёмный, старт/стоп, или непрерывный

- Подключение воды слева, справа и сзади
- Арматурная группа I, с изоляцией от конденсационной влаги, подключение воды DN 15
- для вертикального или горизонтального монтажа
- с принадлежностями для монтажа перед стеной
- с накладной панелью Skate Air
- 2 объема смыва или прерывание смыва старт/стоп
- вертикальный монтаж
- 156x197 мм, хром, из ABS
- WC со звукоизоляционным набором

Система инсталляции для унитазов Rapid SL арт. 38775 001


- Rapid SL 4 в 1 в сборе, для подвесного унитаза
- смывной бачок GD 2 с маленьким ревизионным окошком
- монтажная высота 1,13 м для монтажа перед стеной или стеной перегородкой
- самонесущая стальная рама с порошковым напылением подготовлена для облицовки, фиксированные подключения, для одиночного или рядного монтажа, быстрая регулировка по высоте
- крепежный материал
- проверено -TUEV
- 2 болта-держателя для унитаза, крепление для керамики, расстояние между болтами 180/230 мм, выходной патрубок для унитаза Ø 90 мм
- регулировка глубины монтажа
- редуктор Ø 90/110 мм
- впускной и смывной гарнитуры, смывной бачок GD 2, 6-9 л, заводская настройка 6 л и 3 л
- Пневматический смывной клапан с тремя режимами слива: 2-х объёмный, старт/стоп, или непрерывный

- Подключение воды слева, справа и сзади
- Арматурная группа I, с изоляцией от конденсационной влаги, подключение воды DN 15
- во время сборки не требуется дополнительного инструмента для монтажа инспекционного короба
- для вертикального или горизонтального монтажа
- с принадлежностями для монтажа перед стеной
- с накладной панелью Skate Cosmopolitan
- 2 объема смыва или прерывание смыва старт/стоп
- для вертикального и горизонтального монтажа, 156x197 мм, хром, из ABS
- GROHE StarLight® хромированная поверхность
- WC со звукоизоляционным набором

Шланг для душа



Millennium качество во времени



ИСПАНИЯ

Артикул	Тип подключения	Резьба	Длина, м	Упаковка
SDNI12150	импорт/импрот	1/2"-1/2"	1,5	1/100
SDII15200	импорт/импрот	1/2"-1/2"	1,5 - 2	1/100
SDII15175	импорт/импрот	1/2"-1/2"	1,5 - 1,75	1/100
	импорт/импрот	1/2"	1,5	1/100

Душевой гарнитур ALTEA
(АQA 001002)



Millennium качество во времени



ИСПАНИЯ

Включает в себя:

- ручной душ 2-позиционный;
- душевая штанга, 600 мм;
- душевой шланг 1750 мм 1/2"×1/2".

Душевой гарнитур АТЕНЕА
(АQA 001004)



Millennium качество во времени



ИСПАНИЯ

Включает в себя:

- ручной душ 2-позиционный;
- душевая штанга, 600 мм;
- мыльница;
- душевой шланг 1750 мм 1/2"×1/2".

Душевой гарнитур HELIOS
(АQA 001003)



Millennium качество во времени



ИСПАНИЯ

Включает в себя:

- ручной душ 5-позиционный;
- душевая штанга, 600 мм;
- душевой шланг 1750 мм 1/2"×1/2".

Эксцентрик с отражателем



КИТАЙ

Артикул	Упаковка
RR10009	1/250

Эксцентрик



FAR



ИТАЛИЯ

Артикул	Размер	Упаковка
FM122	1/2"×2	1/25
FM123	1/2"×3	1/25
FM124	1/2"×4	1/25
FM125	1/2"×5	1/25
FM126	1/2"×6	1/25
FM342	3/4"×2	1/25
FM343	3/4"×3	1/25
FM344	3/4"×4	1/25
FM345	3/4"×5	1/25
FM346	3/4"×6	1/25

Эксцентрик с отражателем



КИТАЙ

Артикул	Упаковка
451315	1/250

Лейки для душа

КИТАЙ


 Арт. SR-GRH001
5-ти позиционная

 Арт. SR225
простая


Арт. SR219

Лейка для душа с LED подсветкой


Арт. JZ-W



Арт. JZ-B

Донный клапан

КИТАЙ



Артикул	Размер	Упаковка
DK-813	1/5"	1
DK-815A	1/5"	1

Излив для смесителя (круглый)

КИТАЙ



Артикул	Длина, см	Упаковка
PS290	20	10/100
PS440	44	10/100

Изливы для смесителя (изогнутый)

КИТАЙ



Артикул	Длина, см	Упаковка
PS220	20	10/100
PS350	30	10/100
PS400	40	10/100
PS500	50	10/100
PS600	60	10/100

Изливы для смесителя (прямой)

КИТАЙ



Артикул	Длина, см	Упаковка
P250	20	10/100
P350	35	10/100
P400	40	10/100
P500	50	10/100
P600	60	10/100

Кран буксы керамический отечественный

КИТАЙ



Артикул	Вид	Тип	Упаковка
KKOS40	Квадрат	Керамика	25/500
DK-315R	Квадрат	Резина	100/500

Кран буксы керамический для смесителя

КИТАЙ



Артикул	Шлиц	Диаметр	Тип	Упаковка
DK-292	20	1/2"		1/100
DK-339	20	1/2"	под юбку	1/500
DK-3490	20	1/2"	под юбку с прорезью	1/500
DK-293	24	1/2"		1/100
DK-347	24	1/2"	под юбку	1/500

Крепление для смесителя

КИТАЙ



Артикул	Вид	Упаковка
DK-388	2 болта	1/720
DK-387	1 болт	1/720

Маховик с кран буксой 1/2 керамика

КИТАЙ



Артикул	Вид	Тип	Упаковка
KMKI2012	Шлиц	Керамика	50 пар

Отражатель декоративный простой



КИТАЙ

Артикул	Диаметр	Упаковка
K03-0702S	1/2"	100/1000
K03-0703S	3/4"	100/1000
K03-0704S	1"	70/700

Отражатель декоративный разъемный



КИТАЙ

Артикул	Диаметр	Упаковка
VR2083	1/2"	100/1000
VR2084	3/4"	100/1000
VR2085	1"	100/1000

Отражатель декоративный глубокий



КИТАЙ

Артикул	Диаметр	Упаковка
VR2073	1/2"	80/640
VR2074	3/4"	80/640
DK-457	1"	30/900

Аэрактор



КИТАЙ

Артикул	Тип	Упаковка
DK-380	внутренний	25/1500
DK-381	наружный	25/3000
DK-369	внутренний	1/80
DK-368	наружный	1/80

Картридж керамический



КИТАЙ

Артикул	Тип	Диаметр	Упаковка
DK-332	с ножками	35	100/500
DK-334	без ножек	35	100/500
DK-333	с ножками	40	100/500

Заглушка для раковины



КИТАЙ

Артикул	Упаковка
ZPRC3214	15/150

Картридж керамический



КИТАЙ

Артикул	Тип	Диаметр	Упаковка
KBKO1612	без ножек	40	100/300

Цанга



КИТАЙ

Артикул	Размер	Упаковка
114M10	10ц×1/2"в	50/600
11110ROT5	10ц×1/2"н	50/600

Кронштейн для смесителя двойной



РОССИЯ

Артикул	Тип	Упаковка
KSD100	двойной	10/50
KSO100	одинарный	50/100

Трубка медная хромированная



ИТАЛИЯ

Артикул	Длина, см	Толщина, мм	Упаковка
125F	35	10	10/300
125M	500	10	10/10

Кран угловой для полотенцесушителя угловое наруж.-внутр. резьба



КИТАЙ

Артикул	Размер	Упаковка
2034	3/4"×1/2"	2/10
2045	1"×3/4"	2/10

Кран угловой для полотенцесушителя с крестообразной ручкой угловое внутр. резьба



КИТАЙ

Артикул	Размер	Упак.
2045A	1"×3/4"	2/10

**Полотенцесушитель "Двин"
серия "Классические" модель М**


Высота/ Ширина (см)	Ø (диаметр коллектора)	Площадь обогрева, м
50/40	3/4"	0,9
50/50	3/4"	1,1
50/60	3/4"	1,4
50/70	3/4"	1,6
50/80	3/4"	1,9
60/40	3/4"	1
60/50	3/4"	1,2
60/60	3/4"	1,4
60/70	3/4"	1,6
60/80	3/4"	1,8
50/40	1"	1,2
50/50	1"	1,5
50/60	1"	1,8
50/70	1"	2,1
50/80	1"	2,5
60/40	1"	1,4
60/50	1"	1,6
60/60	1"	1,8
60/70	1"	2,1
60/80	1"	2,3

**Полотенцесушитель "Двин"
серия "Классические" модель Р**


Высота/ Ширина (см)	Ø (диаметр коллектора)	Площадь обогрева, м ²
32/40	1"	0,6
32/50	1"	0,8
32/60	1"	1,1
32/70	1"	1,4
32/80	1"	1,7
32/40	3/4"	0,45
32/50	3/4"	0,6
32/60	3/4"	0,8
32/70	3/4"	1,05
32/80	3/4"	1,3
32/40	1 1/4"	0,8
32/50	1 1/4"	1
32/60	1 1/4"	1,4
32/70	1 1/4"	1,75
32/80	1 1/4"	2,1

**Полотенцесушитель "Двин"
серия "Фокстроты" модель В**


Высота/ Ширина (см)	Ø (диаметр коллектора)	Площадь обогрева, м
32/50	1"-1/2"	1,6
32/60	1"-1/2"	1,9
32/70	1"-1/2"	2,2
32/80	1"-1/2"	2,6
32/50	1"-1/4"-1/2"	2
32/60	1"-1/4"-1/2"	2,4
32/70	1"-1/4"-1/2"	2,7
32/80	1"-1/4"-1/2"	3,2

**Полотенцесушитель "Двин"
серия "Фокстроты" модель Д**


Высота/ Ширина (см)	Ø (диаметры труб)	Площадь обогрева, м ²
50/40	1"-1/2"	2,1
50/50	1"-1/2"	2,4
50/60	1"-1/2"	2,7
50/70	1"-1/2"	3
50/80	1"-1/2"	3,4
60/40	1"-1/2"	2,3
60/50	1"-1/2"	2,6
60/60	1"-1/2"	2,9
60/70	1"-1/2"	3,2
60/80	1"-1/2"	3,6

**Полотенцесушитель "Двин"
серия "Лесенки" модель Е**


Высота/ Ширина (см)	Ø (диаметры труб)	Кол-во перекладин	Площадь обогрева, м ²
50/40	1"-1/2"	4	1,8
50/50	1"-1/2"	4	2,2
50/60	1"-1/2"	4	2,5
60/40	1"-1/2"	4	2,4
60/50	1"-1/2"	4	2,8
60/60	1"-1/2"	4	3,1
80/40	1"-1/2"	6	3,4
80/50	1"-1/2"	6	4
80/60	1"-1/2"	6	4,6
100/40	1"-1/2"	7	4,3
100/50	1"-1/2"	7	4,9
120/40	1"-1/2"	8	4,8
120/50	1"-1/2"	8	5,5
120/60	1"-1/2"	8	6,3

**Полотенцесушитель "Двин"
серия "Лесенки" модель Г**


Высота/Ширина (см)	Ø (диаметры труб)	Кол-во перекладин	Площадь обогрева, м ²
70/40	1"-1/2"	7 (2/3/2)	2,9
70/50	1"-1/2"	7 (2/3/2)	3,3
80/40	1"-1/2"	7 (2/3/2)	3,4
80/50	1"-1/2"	7 (2/3/2)	4
100/40	1"-1/2"	10 (3/4/3)	4,3
100/50	1"-1/2"	10 (3/4/3)	4,9
120/40	1"-1/2"	13 (4/5/4)	4,8
120/50	1"-1/2"	13 (4/5/4)	5,5
120/60	1"-1/2"	13 (4/5/4)	6,2

Полотенцесушитель "Двин" серия "Лесенки" модель FJ



РОССИЯ



Высота/Ширина (см)	Ø (диаметры труб)	Кол-во перекладин*	Площадь обогрева, м ²
60/40	1"-1/2"	3	2,7
60/50	1"-1/2"	3	3,1
60/60	1"-1/2"	3	3,4
70/40	1"-1/2"	4	3,2
70/50	1"-1/2"	4	3,6
70/60	1"-1/2"	4	4
80/40	1"-1/2"	5	3,7
80/50	1"-1/2"	5	4,3
80/60	1"-1/2"	5	4,9
100/40	1"-1/2"	6	4,6
100/50	1"-1/2"	6	5,2
100/60	1"-1/2"	6	5,9
120/40	1"-1/2"	7	5,1
120/50	1"-1/2"	7	5,8
120/60	1"-1/2"	7	6,6

Полотенцесушитель "Двин" серия "Лесенки" модель F primo



РОССИЯ



Высота/Ширина (см)	Ø (диаметры труб)	Кол-во перекладин	Площадь обогрева, м ²
60/40	1" 3/4"-1/2"	6 (3/3)	3,3
60/50	1" 3/4"-1/2"	6 (3/3)	3,8
60/60	1" 3/4"-1/2"	6 (3/3)	4,1
80/40	1" 3/4"-1/2"	8 (4/4)	4,5
80/50	1" 3/4"-1/2"	8 (4/4)	5,2
80/60	1" 3/4"-1/2"	8 (4/4)	5,9
100/40	1" 3/4"-1/2"	10 (5/5)	5,6
100/50	1" 3/4"-1/2"	10 (5/5)	6,3
100/60	1" 3/4"-1/2"	10 (5/5)	7,1
120/60	1" 3/4"-1/2"	12 (6/6)	7,9

Полотенцесушитель "Двин" серия "Лесенки" модель i



РОССИЯ



Высота/Ширина (см)	Ø (диаметры труб)	Кол-во перекладин	Площадь обогрева, м ²
50/40	1"-1/2"	4	1,8
50/50	1"-1/2"	4	2,2
50/60	1"-1/2"	4	2,5
60/40	1"-1/2"	4	2,4
60/50	1"-1/2"	4	2,8
60/60	1"-1/2"	4	3,1
80/40	1"-1/2"	6	3,4
80/50	1"-1/2"	6	4
80/60	1"-1/2"	6	4,6
100/40	1"-1/2"	7	4,3
100/50	1"-1/2"	7	4,9
100/60	1"-1/2"	7	5,6
120/40	1"-1/2"	8	4,8
120/50	1"-1/2"	8	5,5
120/60	1"-1/2"	8	6,3

Полотенцесушитель "Двин" серия "Лесенки" модель J



РОССИЯ



Высота/Ширина (см)	Ø (диаметры труб)	Кол-во перекладин	Площадь обогрева, м ²
50/40	1"-1/2"	4	1,8
50/50	1"-1/2"	4	2,2
50/60	1"-1/2"	4	2,5
60/40	1"-1/2"	4	2,4
60/50	1"-1/2"	4	2,8
60/60	1"-1/2"	4	3,1
80/40	1"-1/2"	6	3,4
80/50	1"-1/2"	6	4
80/60	1"-1/2"	6	4,6
100/40	1"-1/2"	7	4,3
100/50	1"-1/2"	7	4,9
100/60	1"-1/2"	7	5,6
120/40	1"-1/2"	8	4,8
120/50	1"-1/2"	8	5,5
120/60	1"-1/2"	8	6,3

Полотенцесушитель "Двин" серия "Лесенки" модель K



РОССИЯ



Высота/Ширина (см)	Ø (диаметры труб)	Кол-во перекладин	Площадь обогрева, м ²
80/40	1"-1/2"	10 (3/7)	4,4
80/50	1"-1/2"	10 (3/7)	5
80/60	1"-1/2"	10 (3/7)	5,7
100/40	1"-1/2"	11 (4/7)	5,3
100/50	1"-1/2"	11 (4/7)	6
100/60	1"-1/2"	11 (4/7)	6,7
120/40	1"-1/2"	13 (5/8)	5,8
120/50	1"-1/2"	13 (5/8)	6,5
120/60	1"-1/2"	13 (5/8)	7,4

Полотенцесушитель "Двин" серия "Лесенки" модель l



РОССИЯ



Высота/Ширина (см)	Ø (диаметры труб)	Кол-во перекладин	Площадь обогрева, м ²
70/40	1"-1/2"	7 (2/3/2)	2,9
70/50	1"-1/2"	7 (2/3/2)	3,3
70/60	1"-1/2"	7 (2/3/2)	3,7
80/40	1"-1/2"	7 (2/3/2)	3,4
80/50	1"-1/2"	7 (2/3/2)	4
80/60	1"-1/2"	7 (2/3/2)	4,6
90/40	1"-1/2"	10 (3/4/3)	3,9
90/50	1"-1/2"	10 (3/4/3)	4,7
90/60	1"-1/2"	10 (3/4/3)	5,5
100/40	1"-1/2"	10 (3/4/3)	4,3
100/50	1"-1/2"	10 (3/4/3)	4,9
100/60	1"-1/2"	10 (3/4/3)	5,6
120/40	1"-1/2"	13 (4/5/4)	4,8
120/50	1"-1/2"	13 (4/5/4)	5,5
120/60	1"-1/2"	13 (4/5/4)	6,3

**Полотенцесушитель "Двин"
серия "Лесенки" модель Q**


Высота/Ширина (см)	Ø (диаметры труб)	Кол-во перекладин	Площадь обогрева, м ²
50/40	1"-1/2"	6 (2/2/2)	1,8
50/50	1"-1/2"	6 (2/2/2)	2,2
50/60	1"-1/2"	6 (2/2/2)	2,5
60/40	1"-1/2"	6 (2/2/2)	2,4
60/50	1"-1/2"	6 (2/2/2)	2,8
60/60	1"-1/2"	6 (2/2/2)	3,1
80/40	1"-1/2"	7 (2/3/2)	3,4
80/50	1"-1/2"	7 (2/3/2)	4
80/60	1"-1/2"	7 (2/3/2)	4,6
100/40	1"-1/2"	10 (3/4/3)	4,3
100/50	1"-1/2"	10 (3/4/3)	4,9
100/60	1"-1/2"	10 (3/4/3)	5,6
120/40	1"-1/2"	13 (4/5/4)	4,8
120/50	1"-1/2"	13 (4/5/4)	5,5
120/60	1"-1/2"	13 (4/5/4)	6,3

**Полотенцесушитель "Двин"
серия "Лесенки" модель R**


Высота/Ширина (см)	Ø (диаметры труб)	Кол-во перекладин	Площадь обогрева, м
50/40	1"-1/2"	4	1,8
50/50	1"-1/2"	4	2,2
50/60	1"-1/2"	4	2,5
60/40	1"-1/2"	4	2,4
60/50	1"-1/2"	4	2,8
60/60	1"-1/2"	4	3,1
80/40	1"-1/2"	6	3,4
80/50	1"-1/2"	6	4
80/60	1"-1/2"	6	4,6
100/40	1"-1/2"	7	4,3
100/50	1"-1/2"	7	4,9
100/60	1"-1/2"	7	5,6
120/40	1"-1/2"	8	4,8
120/50	1"-1/2"	8	5,5
120/60	1"-1/2"	8	6,3

**Полотенцесушитель "Двин"
серия "Лесенки" модель R primo**


Высота/Ширина (см)	Ø (диаметры труб)	Кол-во перекладин	Площадь обогрева, м ²
60/40	1" 3/4"-1/2"	6 (3/3)	2,9
60/50	1" 3/4"-1/2"	6 (3/3)	3,4
60/60	1" 3/4"-1/2"	6 (3/3)	3,8
80/40	1" 3/4"-1/2"	8 (4/4)	4,1
80/50	1" 3/4"-1/2"	8 (4/4)	4,8
80/60	1" 3/4"-1/2"	8 (4/4)	5,6
100/40	1" 3/4"-1/2"	10 (5/5)	5,2
100/50	1" 3/4"-1/2"	10 (5/5)	5,9
100/60	1" 3/4"-1/2"	10 (5/5)	6,8
120/60	1" 3/4"-1/2"	12 (6/6)	7,7

**Полотенцесушитель "Двин"
серия "Лесенки" модель R primo back**


Высота/Ширина (см)	Ø (диаметры труб)	Кол-во перекладин	Площадь обогрева, м
60/40	1" 3/4"-1/2"	6 (3/3)	2,9
60/50	1" 3/4"-1/2"	6 (3/3)	3,4
60/60	1" 3/4"-1/2"	6 (3/3)	3,8
80/40	1" 3/4"-1/2"	8 (4/4)	4,1
80/50	1" 3/4"-1/2"	8 (4/4)	4,8
80/60	1" 3/4"-1/2"	8 (4/4)	5,6
100/40	1" 3/4"-1/2"	10 (5/5)	5,2
100/50	1" 3/4"-1/2"	10 (5/5)	5,9
100/60	1" 3/4"-1/2"	10 (5/5)	6,8
120/60	1" 3/4"-1/2"	12 (6/6)	6,8

**Полотенцесушитель "Двин"
серия "Лесенки" модель W**


Высота/Ширина (см)	Ø (диаметры труб)	Кол-во перекладин	Площадь обогрева, м ²
50/40	1"-1/2"	2	1,8
50/50	1"-1/2"	2	2,2
50/60	1"-1/2"	2	2,5
60/40	1"-1/2"	2	2,4
60/50	1"-1/2"	2	2,8
60/60	1"-1/2"	2	3,1
80/40	1"-1/2"	3	3,4
80/50	1"-1/2"	3	4
80/60	1"-1/2"	3	4,6
100/40	1"-1/2"	3	4,3
100/50	1"-1/2"	3	4,9
100/60	1"-1/2"	3	5,6
120/40	1"-1/2"	4	4,8
120/50	1"-1/2"	4	5,5
120/60	1"-1/2"	4	6,3

**Полотенцесушитель "Двин"
серия "Лесенки" модель Y**


Высота/Ширина (см)	Ø (диаметры труб)	Кол-во перекладин	Площадь обогрева, м
80/40	1"-1/2"	6	3,7
80/50	1"-1/2"	6	4,3
80/60	1"-1/2"	6	4,9
100/40	1"-1/2"	7	4,7
100/50	1"-1/2"	7	5,3
100/60	1"-1/2"	7	5,9
120/40	1"-1/2"	8	5,3
120/50	1"-1/2"	8	6
120/60	1"-1/2"	8	6,6

**Полотенцесушитель "Двин"
серия "Лесенки" модель Z**



РОССИЯ



Высота (см)/Ширина секции Z (см)	Общая ширина Y (см)	Ширина между центрами(см)	Ø (диаметры труб)	Кол-во перекладин	Площадь обогрева, м
80/40	50	10	1"-1/2"	7 (2/3/2)	3,7
80/50	60	20	1"-1/2"	7 (2/3/2)	4,3
80/60	70	20	1"-1/2"	7 (2/3/2)	4,9
100/40	50	10	1"-1/2"	10 (3/4/3)	4,7
100/50	60	20	1"-1/2"	10 (3/4/3)	5,3
100/60	70	20	1"-1/2"	10 (3/4/3)	5,9
120/40	50	10	1"-1/2"	13 (4/5/4)	5,3
120/50	60	20	1"-1/2"	13 (4/5/4)	6
120/60	70	20	1"-1/2"	13 (4/5/4)	6,6

Крепление для полотенцесушителя без кольца

Millennium КИТАЙ



Артикул	Тип крепления	Упаковка
KPB00	открытое	10/100
KPS00	скрытое	10/100

Крепление для полотенцесушителя с кольцом

Millennium КИТАЙ



Артикул	Размер	Упаковка
KPK10	1"	10/100
KPK34	3/4"	10/100

Крепление для полотенцесушителя разъемное

Millennium КИТАЙ



Артикул	Размер	Упаковка
KPR10	1"	10/100
KPR34	3/4"	10/100

Соединение для полотенцесушителя прямое наруж.-внутр. резьба

Millennium КИТАЙ



Артикул	Размер	Упак.
SPPM3412	3/4"×1/2"	2/20
SPPM3434	3/4"×3/4"	2/20
SPPM1010	1"×1"	2/20
SPPM1012	1"×1/2"	2/20
SPPM1034	1"×3/4"	2/20

Соединение для полотенцесушителя угловое внутр. резьба

Millennium КИТАЙ



Артикул	Размер	Упаковка
SPUF3412	3/4"×1/2"	2/40
SPUF3434	3/4"×3/4"	2/40
SPUF1010	1"×1"	2/20
SPUF1012	1"×1/2"	2/20
SPUF1034	1"×3/4"	2/20

Соединение для полотенцесушителя прямое внутр. резьба

Millennium КИТАЙ



Артикул	Размер	Упак.
SPPF3412	3/4"×1/2"	2/20
SPPF3434	3/4"×3/4"	2/20
SPPF1010	1"×1"	2/20
SPPF1012	1"×1/2"	2/20
SPPF1034	1"×3/4"	2/20

Соединение для полотенцесушителя угловое наруж.-внутр. резьба

Millennium КИТАЙ



Артикул	Размер	Упаковка
SPUM3412	3/4"×1/2"	2/20
SPUM3434	3/4"×3/4"	2/20
SPUM1010	1"×1"	2/20
SPUM1012	1"×1/2"	2/20
SPUM1034	1"×3/4"	2/20

Тен для электрического полотенцесушителя

Millennium КИТАЙ



Артикул	Мощность	Тип управления	Упаковка
TVPM0145	300 Вт	с графическим индикатором	1/25
TVPR0145	300 Вт	с цифровым индикатором	1/25

Алюминиевый воздуховод (махдлина – 3 м, толщина – 80 мк)


РОССИЯ



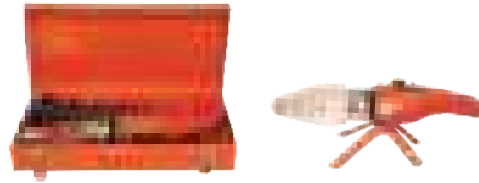
Артикул	Диаметр, мм	Упаковка
AV080	80	5
AV100	100	5
AV110	110	5
AV120	120	5
AV125	125	5
AV130	130	5
AV140	140	5
AV150	150	5
AV160	160	5
AV180	180	5
AV200	200	5
AV250	250	5
AV315	315	5



ИНСТРУМЕНТЫ

Комплект сварочного аппарата (эконом) SAPE1063


Артикул	В комплект входит:	Мощность	Упаковка
SAPE1063	Насадки: 20, 25, 32, 40, 50, 63 Подставка	1000 Вт	1/10

Сварочный аппарат для полипропиленовой трубы


Артикул	В комплект входит:	Мощность	Упаковка
SAPL2063	Насадки: 20, 25, 32, 40, 50, 63 Подставка	2000 Вт	1/10

Комплект сварочного аппарата SAPT2011


Артикул	В комплект входит:	Мощность	Упаковка
SAPT2011	Насадки: 75, 90, 110 Ножницы, рулетка, уровень, подставка	2000 Вт	1/5

Комплект сварочного аппарата SAPT2263


Артикул	В комплект входит:	Мощность	Упаковка
SAPT2263	Насадки: 20, 25, 32, 40, 50, 63 Ножницы, рулетка, уровень, подставка	2200 Вт	1/5

Комплект сварочного аппарата SAP T1063


Артикул	В комплект входит:	Мощность	Упаковка
SAPT1063	Насадки: 20, 25, 32, 40, 50, 63 Ножницы, рулетка, уровень, подставка	1000 Вт	1/10

Комплект сварочного аппарата SAPT1563


Артикул	В комплект входит:	Мощность	Упаковка
SAPT1563	Насадки: 20, 25, 32, 40, 50, 63 Ножницы, рулетка, уровень, подставка	2000 Вт	1/5

Комплект сварочного аппарата SAP T1363


Артикул	В комплект входит:	Мощность	Упаковка
SAPT1363	Насадки: 20, 25, 32, 40, 50 Подставка	1300 Вт	1/10



Ножницы для металлопласт. труб
арт. NMTP1642 (размер 16-42 мм)



Ножницы для металлопласт. комфорт
арт. NPTU1642 (размер 16-42 мм)



Ножницы для полипропиленовых труб усиленные
арт. NPTR1642 (размер 16-42 мм)



Ножницы для полипропиленовых труб люкс арт. NPTS1642
(размер 16-42 мм)



Ножницы для полипропиленовых труб
арт. RPTU1663 (размер 16-63 мм)



Ножницы для полипропиленовых труб
арт. RPTU1642 (размер 16-42 мм)



Трубрез для медных труб
арт. RDMT0328
(размер 3-28 мм)



Трубрез для медных труб
арт. RDMT0316 (размер 3-16 мм)



Трубрез для медных труб
арт. RDMT0642 (размер 6-42 мм)



Опрессовочный аппарат ручной
арт. OASR5045 (давление 50 бар)



Опрессовочный аппарат ручной
арт. OASR6016 (давление 60 бар)

Ключ для накидных гаек


РОССИЯ



Артикул	Упаковка
KDA2050	1/75

Пресс ручной с насадками


КИТАЙ



Артикул	Размер, мм	Упаковка
PRN1632	16×32	1/9

Калибратор для металлопластиковых труб


Артикул	Размер, мм	Упаковка
KM1632	16×32	5/100

Развертка для металлопластиковых труб


Артикул	Размер, мм	Упаковка
RM1620	16×20	5/100

Пружина для металлопластиковых труб внутренняя резьба


Артикул	Размер, мм	Упаковка
PMV016	16	10/100
PMV020	20	10/50
PMV026	26	10/50
PMV032	32	10/50

Пружина для металлопластиковых труб наружная резьба


Артикул	Размер, мм	Упаковка
PMN016	16	10/100
PMN020	20	10/50
PMN026	26	10/50
PMN032	32	10/50

Ручной монтажный инструмент для сменных комплектов на диаметры 16-40 мм RAUTOOL M1


Комплект запрессовочных тисков M1 25/32
 Экспандер RO
 Средство для смазки
 Щетка для очистки
 Расширительная насадка из нержавеющей стали 15×1
 Ручной фиксаторный зажим для труб
 Шестигранный ключ 4 мм для настенных угольников
 Чемодан для транспортировки
 Руководство по эксплуатации


Сменный комплект M1 (16-32)


Расширительные насадки для размеров 16×2,2/ 20×2,8/ 25×3,5/ 32×4,4
 Комплект запрессовочных тисков M1 16/20



Тип
M1 16-32

Комплект ручного инструмента для монтажа подвижных соединителей Арт. PIPS1632


Предназначен для выполнения подвижных соединений трубопровода из сшитого полиэтилена PEX
 Максимальный диаметр труб разрезаемых резцом: 40 мм
 Диаметры труб, соединяемых клещами: 16, 20, 25, 32 мм
 Диаметры труб, обрабатываемых с помощью расширителя: 16, 20, 25 мм
 Размеры насадок для клещей: 16-20, 26-32 мм
 Размеры насадок для расширителя трубы: 16, 20, 25 мм
 Размеры насадок для расширителя трубы: 16, 20 мм
 Вес комплекта: 5,2 кг



КИТАЙ

Пресс-аппарат электрический серии Пресс-Акку и Пресс-Пауер Е



Арт. № REMS Акку Пресс.	Арт. № REMS Пауер-Пресс Е
571010	572110

REMS универсальный, для изготовления пресс соединений D 10-108 мм. Молниеносная, надежная прессовка. Автоматический фиксатор пресс-клещей. Полный ассортимент пресс-клещей REMS для всех используемых систем пресс фитинга. В прочном стальном чемодане.

Комплект поставки

REMS АккуПресс базовый пакет. Аккумуляторный радиальный пресс с сигналом отключения для изготовления пресс соединений. Электрогидравлический привод, эксцентриковый насос с надежным планетарным редуктором, мощный аккумуляторный двигатель 12 В. Аккумулятор 12 В, 20, Ач быстрозарядное устройство 230 Вт, 50-60 Гц, 50 Вт.

REMS Пауер-Пресс Е базовый пакет. Электрический радиальный пресс для изготовления пресс соединений. Электромеханический привод с не требующим технического обслуживания редуктором с проскользывающей предохранительной муфтой. Надежный универсальный двигатель 230 В, 50-60 Гц, 450 Вт.

Пресс-инструмент Pressgun 5 с блоком питания от сети арт. 707 026



В комплект входит: пресс-губка РТ2 новое поколение артикул 461 898, 461 911, 461 928 – 15, 22 и 28 мм.

Комплектация:

- Блок питания от сети 230 В/50 Гц.
- Патентованная система безопасности.
- Автоматическая индикация необходимости проведения сервисного обслуживания.
- Светодиодная лампа для использования в условиях низкой освещенности.
- Чемодан.

Сменная насадка для сварочного оборудования



Артикул	Диаметр, мм	Упаковка
SNSA020	20	1/25
SNSA025	25	1/25
SNSA032	32	1/25
SNSA040	40	1/25
SNSA050	50	1/25
SNSA063	63	1/25
SNSA075	75	1/25
SNSA090	90	1/25
SNSA110	110	1/25



Артикул	Серия
570320	H16
573350	H20
573570	H26
570380	H32
570620	H16 A
570650	H20 A
570670	H26 A
570460	TH 16
570470	TH 20
570475	TH 26
570480	TH 32



Зачистной инструмент для полипропиленовых труб



Ножницы арт. 291225-R (размер 42 мм)



Артикул	Размер, мм	Упаковка
ZIP2025	20×25	10/100
ZIP3240	32×40	10/100
ZIP5063	50×63	10/100



Пресс-аппарат ручной серии Пресс-Эко арт. 574000

Ручной радиальный пресс для изготовления пресс-соединений для пластиковых и металлопластиковых труб D10-26 мм. Для привода пресс клещей REMS. С разными рукоятками, в картоне.



КРЕПЛЕНИЯ
И РАСХОДНЫЕ МАТЕРИАЛЫ

Хомут ремонтный двухсторонний



Диаметр, дюйм	Диаметр, мм
1/2	15
3/4	20
1"	25
1 1/4	32
1 1/2	40
2"	57
2 1/4	63
2 1/2	75
3"	89
4"	108
5"	125
6"	159
8"	219
10"	273

Крепление для унитаза



РОССИЯ



Артикул	Тип	Упаковка
KU2000	простое (2 болта)	50/500
KU2001	в блистере	100/500

Крепление для раковины



Артикул	Тип	Упаковка
KR2000	простое	50/300
KR2001	в блистере	50/300

Хомут металлический с дюбелем



КИТАЙ

Артикул	Диаметр	Упаковка
XRD015	1/2"	20/200
XRD020	3/4"	20/150
XRD025	1"	20/100
XRD032	1"1/4	20/120
XRD040	1"1/2	10/80
XRD050	2"	10/120
XRD065	2"1/2	10/100
XRD080	3"	10/80
XRD100	4"	10/50
XRD125	5"	10/30
XRD150	6"	10/30
XRD200	8"	10/15
XRD250	10"	10/35

Хомут для воздуховодов



РОССИЯ

(нерж. сталь)



Артикул	Размер	Упаковка
XV08010	80/100	50/100
XV09011	90/110	50/100
XV10012	100/120	50/100
XV11013	110/130	50/100
XV12014	120/140	50/100
XV13015	130/150	50/100
XV14016	140/160	50/100
XV19021	190/210	50/100

Хомут для шлангов обжимной под отвертку



РОССИЯ



Артикул	Диаметр	Упаковка
XS0812	8-12	100
XS1016	10-16	100
XS1218	12-18	100
XS1220	12-20	100
XS1222	12-22	100
XS1625	16-25	100
XS1627	16-27	100
XS2032	20-32	100
XS2540	25-40	100
XS3045	30-45	100
XS3250	32-50	50
XS4060	40-60	20
XS5070	50-70	25
XS6080	60-80	25
XS7090	70-90	25

Хомут для шлангов обжимной (с барашком)



РОССИЯ



Артикул	Размер	Упаковка
XSB1220	12-20	200
XSB1625	16-25	150
XSB1627	16-27	150
XSB2032	20-32	100
XSB2540	25-40	80

Крепление якорное одинарное для металлопластиковых труб



РОССИЯ



Артикул	Диаметр, мм	Упаковка
KYAO16	16	100/1000
KYAO20	20	100/1000
KYAO26	26	100/1000

Крепление якорное двойное



РОССИЯ



Артикул	Тип	Упаковка
KYAD16	16	100/1000
KYAD20	20	100/1000
KYAD26	26	100/1000

Крепление для металлопластиковых труб


РОССИЯ



Артикул	Диаметр, мм	Упаковка
KM0016	16	176/880
KM0020	20	144/720
KM0026	26	100/500
KM0032	32	20/400
KM0040	40	10/300
KM0050	50	10/500

Крепление для труб с фиксатором


РОССИЯ



Артикул	Диаметр, мм	Упаковка
KPPR020	20	200
KPPR025	25	125
KPPR032	32	75
KPPR040	40	140
KPPR050	50	25
KPPR063	63	50

Кронштейн для расширительных баков хромированный под группы безопасности


РОССИЯ



Артикул	Упаковка
K701	1/10

Кронштейн для расширительных баков под группы безопасности


РОССИЯ



Артикул	Упаковка
K702	1/10

Кронштейн для расширительных баков регулируемый


РОССИЯ



Артикул	Упаковка
K703	1/10

Кронштейн для расширительных баков


РОССИЯ



Артикул	Упаковка
K700	1/10

Крепление для расширительных баков от 5 до 40 л


РОССИЯ



Артикул	Упаковка
KR3000	1/10

Лен


ИТАЛИЯ



Артикул	Упаковка
970	63/250

Зажим для утеплителя


РОССИЯ



Артикул	Упаковка
ZU1000	100/1000

Паста-герметик + лен «Unipak»


ДАНИЯ



Артикул	Вес, г	Упаковка
P800	25	20/100
P900	75	1/200

Лен «Unipak»


ДАНИЯ



Артикул	Упаковка
LK10100	10/100

Паста-герметик резьбовой


ИТАЛИЯ



Артикул	Цвет	Упаковка
P501	белый	1/150
P502	красный	1/150

Паста-герметик для газа «Multipak»


ДАНИЯ



Артикул	Вес, г	Упаковка
P503	50	1/24
P504	65	1/24
P505	250	1/48

Паста-герметик «Unipak»


ДАНИЯ



Артикул	Вес, г	Упаковка
P506	25	1/250
P507	75	1/24
P508	250	1/24
P509	360	1/48

Паста-герметик



ИТАЛИЯ

Артикул	Вес, г	Упаковка
P510	75	1/12
P511	100	1/12

Припой твердый



ГЕРМАНИЯ

Артикул	Вес, г	Упаковка
449 278	1000	10

Флюс для мягкого припоя с кисточкой



ГЕРМАНИЯ

Артикул	Упаковка
121 334	1/20

Флюс для твердого припоя



ГЕРМАНИЯ

Артикул	Упаковка
112 423	1/20

Припой мягкий



ГЕРМАНИЯ

Артикул	Толщина, мм	Масса, г	Упаковка
449285	2	250	1/10
113 902	3	250	1/10

Флюс-паста для мягкого припоя



ГЕРМАНИЯ

Артикул	Упаковка
109 912	1/20

Чистящая ткань



ГЕРМАНИЯ

Артикул	Упаковка
104 412	10/250

Плоская прокладка паронитовая



РОССИЯ

Артикул	Размер	Упаковка
PPP12	1/2"	200
PPP34	3/4"	100
PPP10	1"	100

Плоская прокладка резиновая



РОССИЯ

Артикул	Вес, г	Упаковка
PPR12	1/2"	100
PPR34	3/4"	100
PPR10	1"	100

Прокладка силиконовая



РОССИЯ

Артикул	Размер	Упаковка
PPP12	1/2"	200
PPP34	3/4"	100
PPP10	1"	100

Прокладка фторопластовая



РОССИЯ

Артикул	Вес, г	Упаковка
PPR12	1/2"	100
PPR34	3/4"	100
PPR10	1"	100

Манжет резиновый


РОССИЯ

Артикул	Размер	Упаковка
MR2050	20×50	1/100
MR2540	25×40	1/500
MR3225	32×25	1/1000
MR3240	32×40	1/200
MR3250	32×50	1/500
MR4050	40×50	1/500
MR4070	40×70	1/200
MR5073	50×73	1/200
MR6080	60×80	1/300
MR110123	110×123	1/50

Смазка для пластиковых соединений


РОССИЯ

SINIKON

Артикул	Вес, г	Упаковка
132800	250	1/50

Кольцо для канализационных труб


РОССИЯ

Артикул	Размер	Упаковка
	50	100
	110	100
	160	100
	200	50

Теплоноситель для систем отопления «Теплый дом»


РОССИЯ

Артикул	тахвыдерживаемая температура	Объем, л	Цвет
TPN6510	-65°	10	красный
TPN6520	-65°	20	красный
TPN6550	-65°	50	красный

Теплоноситель для систем отопления «Теплый дом-ЭКО»


РОССИЯ

Артикул	тахвыдерживаемая температура	Объем, л	Цвет
TPN3010	-30°	10	зеленый
TPN3020	-30°	20	зеленый
TPN3050	-30°	50	зеленый

Теплоноситель для систем отопления «Диксис»


РОССИЯ

Артикул	тахвыдерживаемая температура	Объем, л	Цвет
TDN6510	-65°	10	желтый
TDN6520	-65°	20	желтый
TDN6530	-65°	30	желтый
TDN6550	-65°	50	желтый

Теплоноситель WARME «ЭКО 30»



Артикул	максимально допустимая температура	Объем, л	Цвет
79079	-30°	10	оранжевый
79080	-30°	20	оранжевый

Теплоноситель WARME «ЭКО PRO 30»



Артикул	максимально допустимая температура	Объем, л	Цвет
79090	-30°	10	зеленый
79091	-30°	20	зеленый

Паста герметик Сантехмастер Гель слабой фиксации (зеленый)



Артикул	Вес	Упаковка
04013	15 г	1
04015	60 г	1

Паста герметик Сантехмастер Гель средней фиксации (синий)



Артикул	Вес	Упаковка
04017	15 г	1
04019	60 г	1

Паста герметик Сантехмастер Гель сильной фиксации (красный)



Артикул	Вес	Упаковка
04023	60 г	1

Нить Sprint в блистере



Артикул	Размер	Упаковка	Кол-во
61010	25 м	блистер	1/25
61014	50+50+50 м	блистер	1/25
61013	50+50 м	блистер	1/25
61011	50 м	блистер	1/25
61012	50+50 м	блистер *катушка	1/25

Нить «Tangit Uni-Lock»



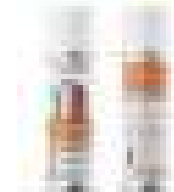
Артикул	Длина, м	Упаковка
1148328	20	12/96
2169519	50	1/24
2169520	100	1/5/20
2073931	160	1/5/20

Нить Рекорд в блистере



Артикул	Размер	Упаковка
04002	50 м	1

Техническая смазка



Артикул	мл	Упаковка
881800	150	50
881810	250	50

A large rectangular area enclosed by a thin red border, containing 25 horizontal blue lines for writing.

СЕРТИФИКАТ CERTIFICATE

Международная выставка Aquatherm Moscow
6-9 февраля 2018 | МВЦ «Крокус Экспо», Москва

International Exhibition Aquatherm Moscow
6-9 February 2018 | Crocus Expo IEC, Moscow



Reed Exhibitions и Группа компаний ITE
настоящим удостоверяют, что компания

Reed Exhibitions and the ITE Group
hereby certify that company

САН-ХАУС

приняла участие в международной выставке
Aquatherm Moscow 2018

participated in the International Exhibition
Aquatherm Moscow 2018

Организаторы - Organized by



АДРЕСА И КОНТАКТЫ



ФИЛИАЛ 1



АДРЕСА И КОНТАКТЫ:

ЦЕНТРАЛЬНЫЙ ОФИС

Московская обл., Ленинский район,
пос. Измайлово, ул. Гибридная, промзона

Тел. отдела продаж:

+7 (495) 411-66-07/411-66-08/411-66-09

Тел./факс: +7 (495) 411-66-10

Многоканал. телефон: 8-800-777-66-07

E-mail: info@san-house.ru

Web: www.san-house.ru

ФИЛИАЛ 1 - Осташковское ш., вл. 5, стр. 1
склад № 24, 25, 26

Тел.: +7 (901) 529-44-00 , +7 (495) 956-92-33

E-mail: mytisch@san-house.ru

ФИЛИАЛ 2 - Сколковское шоссе, д.31, стр.9

Тел.: +7 (495) 287-32-53, +7 (968) 904-09-99

E-mail: skolkovo@san-house.ru

ФИЛИАЛ 3 - 41 км МКАД, Рынок «Славянский мир», линия Ж 5/1, 2, 3, 4

Тел.: +7 (909) 679-44-00, +7 (495) 727-23-06

E-mail: david@san-house.ru

ФИЛИАЛ 4 - Рынок «Строймаркет» 25-й км
Новорязанского шоссе, стр. 16, пав. 25к

Тел.: +7 (966) 138-66-22

E-mail: ryazanka@san-house.ru

ФИЛИАЛ 5 - Рынок «Петровский»
Новорижское шоссе, павильон В54

Тел.: +7 (926) 058-03-07

E-mail: petrovka@san-house.ru

ФИЛИАЛ 6 - Ростов-на-Дону

г. Ростов-на-Дону, ул. Туполева 1Б,
склады: 5, 6

Тел.: +7 (928) 115-10-11 +7 (938) 129-20-33

E-mail: rostov@san-house.ru

ФИЛИАЛ 4



РОСТОВ-НА-ДОНУ



МОСКВА И МОСКОВСКАЯ ОБЛАСТЬ

ЦЕНТРАЛЬНЫЙ ОФИС

П. ИЗМАЙЛОВО

+7 (495) 411-66-07/411-66-08/411-66-09

Многоканал. телефон: 8-800-777-66-07

Веб.: www.millennium.san-house.ru

E-mail: info@san-house.ru

ФИЛИАЛЫ:

1. МЫТИЩИ

Тел.: +7 (901) 529-44-00 , +7 (495) 956-92-33

mytischis@san-house.ru

2. СКОЛКОВО

Тел.: +7 (495) 287-32-53,

skolkovo@san-house.ru

3. 41 КМ МКАД

Тел.: +7 (909) 679-44-00, +7 (495) 727-23-06

david@san-house.ru

4. ЛЮБЕРЦЫ

Тел.: +7 (966) 138-66-22

ryazanka@san-house.ru

5. НОВОРИЖСКОЕ ШОССЕ

Тел.: +7 (926) 058-03-07

petrovka@san-house.ru

6. РОСТОВ-НА-ДОНУ

Тел.: +7 (928) 115-10-11

rostov@san-house.ru

